



Das Original



Ersatzteile
Spare Parts

- | | |
|-----------------|---|
| CS-UltraLine HD | VP-UltraLine |
| CS-UltraLine II | VP-Lite |
| CS-UltraLine I | VP-Profi |
| CS-Profi | VP-Classic |
| CS-Lite Plus | inkl. E-Antrieb - incl. electric actuator |
| CS-Lite | VP-Eco |
| CS-Lite Volumen | SB ab 2008 - from 2008 |
| CS-Eco | SB bis 2008 - till 2008 |
| CS-Small | |

TailWing
DrySystem

2016|07
DE/EN

www.EdschaTS.com

Edscha TS Ersatzteile

Curtain-Sider Verdecke · Vollplanenverdecke · Schiebebügelverdecke

Die richtige Aufbauauswahl

The Correct Choice of Body



Edscha TS Schiebeverdecke

Europas Markt- und Technologieführer, dessen Erfindungen dieses Produktsegment begründet und ihm seinen Namen gegeben haben, bietet für alle Arten von Ladungsträgern mit Planenabdeckung das optimale Verdecksystem.

Edscha TS Sliding Roofs

Europe's market and technology leader, whose inventions established this product segment and gave it its name, offers the optimum roof system for all types of load carriers with tarpaulin cover.

Alle Systeme wurden für Aufbauten nach EN 12642 konzipiert (teilweise auch Code "XL")

All systems have been designed for bodies according to EN 12642 (partly also Code "XL")



Jedes Edscha TS Schiebeverdeck ist ein wertbeständiges Einzelstück mit individueller Ausstattung, unverwechselbarer Fabrikations- und Seriennummer und garantiertem Service. Für schnellen Support reicht die Ansprache des regionalen Partners unter Nennung der auf dem Typenschild angegebenen Seriennummer.

Every Edscha TS sliding roof is a unique item that is stable in value and associated with its own individual equipment, unmistakable production and serial number and guaranteed service. For rapid support it is only necessary to contact the regional partner and state the serial number that is to be found on the type plate.

		Fahrzeugtyp <i>Type of vehicle</i>		
		Schiebegardine <i>Curtain Sider</i> CS	Vollplane <i>Full tarpaulin</i> VP	Schiebebügel <i>Sliding bow</i> SB
System <i>System</i>	Profi	●	●	●
	Lite (plus)	●		
	UltraLine	●	●	



Curtain Sider (CS): For Vehicles with Sliding Curtain Body

The Curtain Sider is a refinement of the closed body. As with traditional platform gate and side wall vehicles, forklift truck loading from the side, which is a far more efficient form of loading, has now become possible. Bulky goods can now be loaded very quickly through the side wall, which can be opened along almost its entire length. As the roof is independent, the cargo space remains protected against rain. From 1990 onwards the development of self-supporting sliding roofs meant that crane loading was also possible for this type of body.

Curtain-Sider (CS): Für Fahrzeuge mit Schiebegardinen-Aufbau

Der Curtain Sider ist eine Weiterentwicklung des geschlossenen Aufbaus. Wie bei traditionellen Bordwandfahrzeugen wurde nun die seitliche Staplerbeladung möglich, die sehr viel effektiver bei der Beladung ist. Sperriges Gut kann durch die schnelle, fast vollständige Öffnung der Seitenwand sehr zügig verladen werden. Durch das unabhängige Dach bleibt der Laderaum vor Regen geschützt. Ab 1990 wurde durch die Entwicklung von selbst tragenden Schiebeverdecken auch bei dieser Aufbauart die Kranbeladung möglich.

CS	Profi	Lite Plus	UltraLine
Standard <i>Standard</i>			●
Coil <i>Coil</i>	●		
Volumen <i>Volume</i>		●	
Papier <i>Paper</i>	●	●	
Getränke <i>Beverages</i>		●	
Automotiv <i>Automotive</i>		●	
Bau <i>Construction</i>	●		
TIR <i>TIR</i>		●	
Fähre <i>Ferry</i>			●

● unsere Empfehlungen *our recommendations*

Die richtige Aufbauauswahl

The Correct Choice of Body

Vollplane (VP): Für Fahrzeuge mit Bordwänden und Planen-Aufbau

Diese Aufbauart wurde mit der Geburt der motorisierten Nutzfahrzeuge entwickelt. Die Bordwände sollten die Ladung vor dem Herabfallen, die Stoffabdeckung vor Regen schützen. Generell erlaubt diese Aufbauvariante hohe Flexibilität. Die wurde durch die Edscha TS Erfindung des Schiebeerdes im Jahr 1969 noch deutlich gesteigert. Heute ist bei diesem Aufbau ein wesentlich schnellerer und sicherer Ladevorgang möglich, da durch das Verschieben der kompletten Plane zur Stirnwand der Laderaum sehr schnell freigelegt werden kann.

VP		Profi	UltraLine
Standard <i>Standard</i>			●
Coil <i>Coil</i>		●	
Volumen <i>Volume</i>			●
Papier <i>Paper</i>		●	
Getränke <i>Beverages</i>			●
Automotiv <i>Automotive</i>		●	
Bau <i>Construction</i>		●	
Sondertransporte <i>Special transport</i>		●	
TIR <i>TIR</i>		●	●
Fähre <i>Ferry</i>		●	●

● unsere Empfehlungen *our recommendations*



Full Tarpaulins (VP): For Vehicles with Tailgates and Tarpaulin Body

This type of body was developed at the birth of motorised commercial vehicles. The tailgate and sides are intended to protect the load from falling, while the material cover protects it against the rain. In general this type of body provides a high level of flexibility. This was increased considerably by the Edscha TS invention of the sliding roof in 1969. With this body the loading process is much faster and safer today, as the cargo space can be opened up very quickly by pushing the entire tarpaulin towards the front wall.

Schiebebügelverdeck (SB): Für Fahrzeuge ohne Aufbau

Mit der Einführung von Spannratschen und universellen Spanngurten konnte bei bestimmten Gütern auf Bordwände verzichtet werden. Zum Schutz vor Witterungseinflüssen wurde eine Wurfplane umlaufend am Rahmen verzurrt. Lange bekannte Planentragstrukturen aus Rohrbügeln dienten als Grundlage für die Entwicklung eines flexiblen Schiebebügelbaus, der sowohl eine schnelle seitliche Beladung als auch eine einfache Beladung per Kran möglich macht. Die mühsame und zeitaufwändige Planenverzurrung entfällt. In vielen amerikanisch geprägten Märkten haben Schiebebügelssysteme eine starke Verbreitung.

SB		Profi
Standard <i>Standard</i>		
Coil <i>Coil</i>		●
Bau <i>Construction</i>		●
Sondertransporte <i>Special transport</i>		●

● unsere Empfehlungen *our recommendations*



Sliding Bow Roof (SB): For Vehicles without a Body

With the introduction of tensioning ratchets and universal tension belts it was possible to do without tailgates and sides for certain goods. In order to offer protection against the weather, a throw-over tarpaulin was rigged all around the frame. Tarpaulin-bearing structures consisting of tubular hoops that had long been in use served as the basis for the development of a flexible sliding bow body which allows both fast loading from the side and simple loading by crane. The tedious and time-consuming rigging of the tarpaulin is no longer necessary. In many American-dominated markets sliding bow systems are very widely used.

Die richtige Aufbauauswahl	02
----------------------------	----

Schiebegardinenverdecke

CS-UltraLine HD	06
CS-UltraLine II ab 2009	18
CS-UltraLine I bis 2009	32
CS-Profi	44
CS-Lite Plus ab 2006	56
CS-Lite bis 2006	66
CS-Lite Volumen bis 2006	76
CS-Eco	86
CS-Small bis 2006	92

Vollplanenverdecke

VP-UltraLine	96
VP-Lite	104

Alle technischen Daten und Hinweise sind unverbindlich, Rechtsansprüche können daraus nicht abgeleitet werden. Der Fahrzeug-ausrüster ist grundsätzlich verpflichtet zu prüfen, ob die dargestellten Produkte den Anforderungen des Anwenders genügen.

Änderungen, die dem technischen Fortschritt dienen, behalten wir uns jederzeit vor.

Mit Erscheinen dieses Kataloges werden alle älteren Publikationen zu den gezeigten Produkten ungültig.

Ausstattung teilweise abweichend von Serie, Farbabweichungen vorbehalten.

Alle Rechte bei European Trailer Systems GmbH, auch für Schutzrechtsanmeldungen.

Alle Verfügungsbefugnisse, wie Kopie- und Weitergaberechte bei:

European Trailer Systems GmbH
Im Moerser Feld 1f
47441 Moers

Artikel erhältlich bei:
Suer Nutzfahrzeugtechnik GmbH & Co. KG
Handelsstr. 5
42929 Wermelskirchen

Tel. 02196 964-182
www.fahrzeugbau-shop.de

Inhaltsverzeichnis

VP-Profi	112
VP-Classic (inkl. Elektroantrieb)	120
VP-Eco	132
Schiebebügelverdecke	
SB ab 2008	138
SB bis 2008	146
TailWing	154
DrySystem	160
Fragebogen	166
Vertretungen weltweit	171

Alle technischen Daten und Hinweise sind unverbindlich, Rechtsansprüche können daraus nicht abgeleitet werden. Der Fahrzeug-ausrüster ist grundsätzlich verpflichtet zu prüfen, ob die dargestellten Produkte den Anforderungen des Anwenders genügen.

Änderungen, die dem technischen Fortschritt dienen, behalten wir uns jederzeit vor.

Mit Erscheinen dieses Kataloges werden alle älteren Publikationen zu den gezeigten Produkten ungültig.

Ausstattung teilweise abweichend von Serie, Farbabweichungen vorbehalten.

Alle Rechte bei European Trailer Systems GmbH, auch für Schutzrechtsanmeldungen.

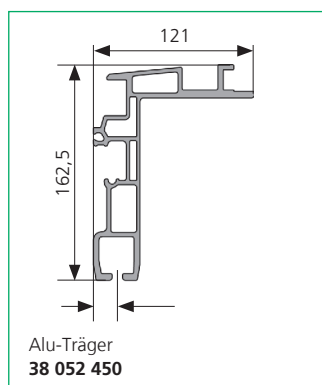
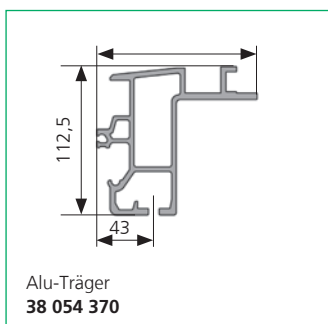
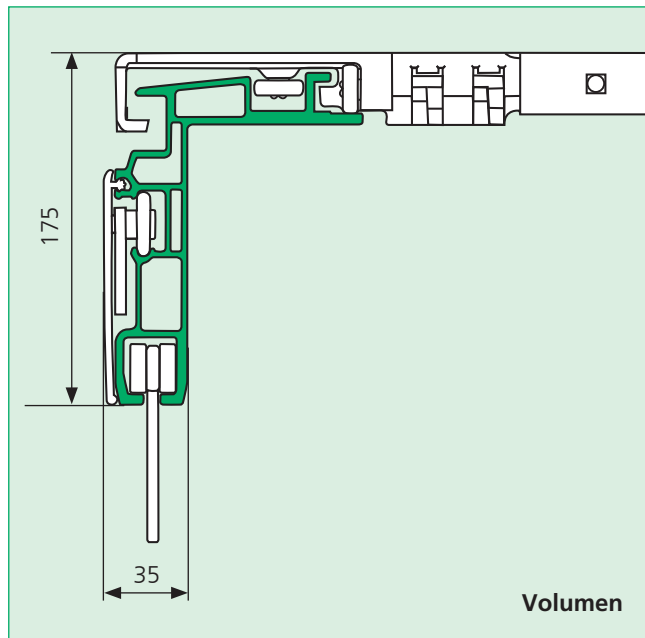
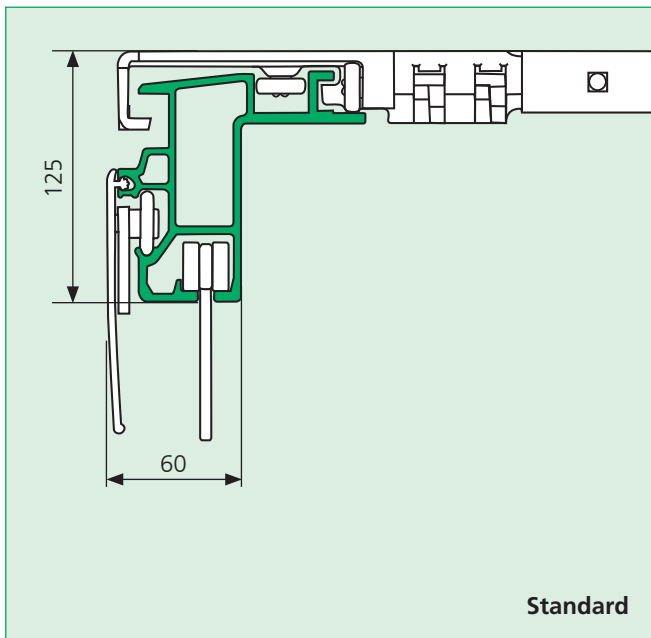
Alle Verfügungsbefugnisse, wie Kopie- und Weitergaberechte bei:

European Trailer Systems GmbH
Im Moerser Feld 1f
47441 Moers

Artikel erhältlich bei:
Suer Nutzfahrzeugtechnik GmbH & Co. KG
Handelsstr. 5
42929 Wermelskirchen

Tel. 02196 964-182
www.fahrzeugbau-shop.de

Verdeckaufbau

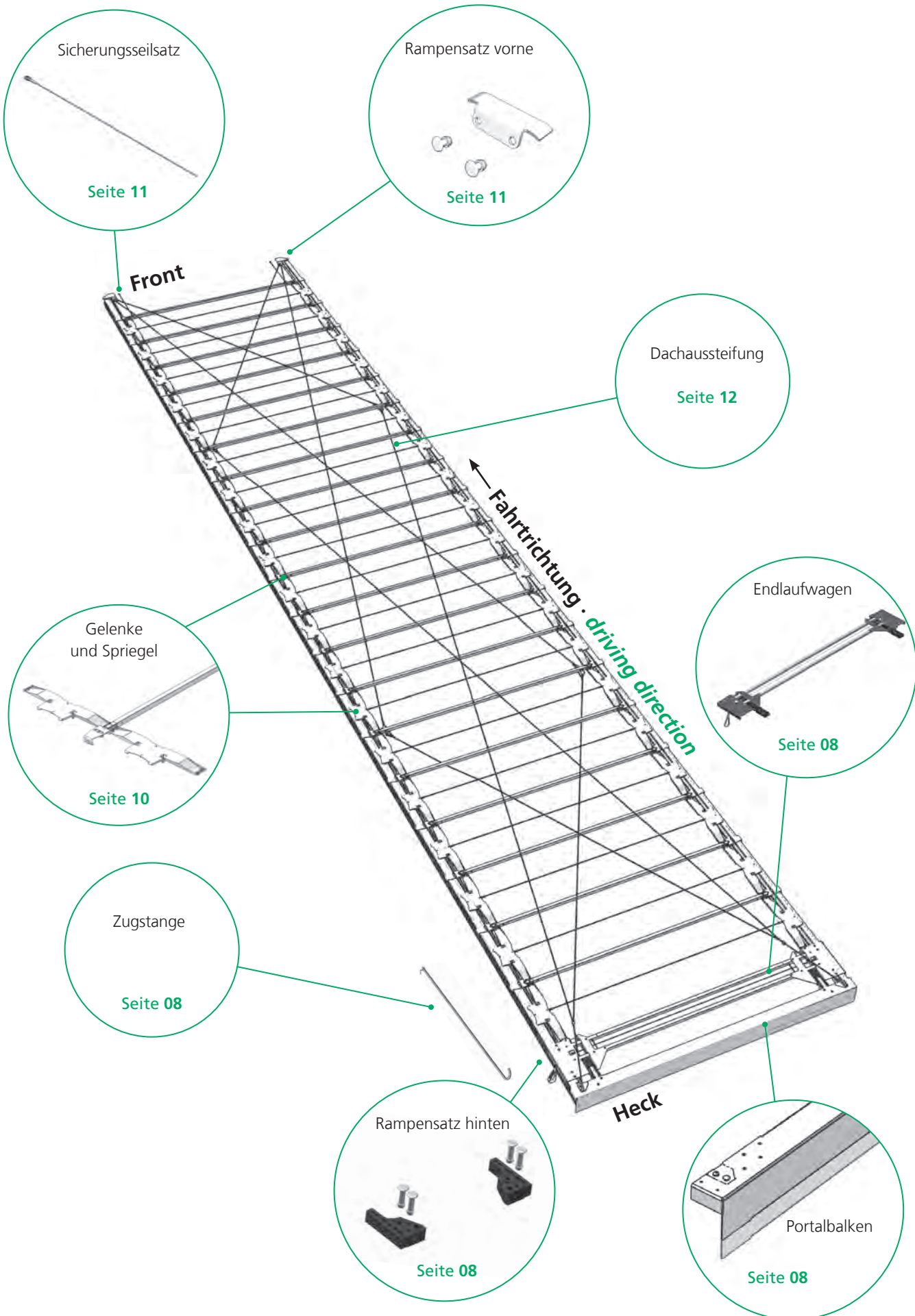


Spezifisches Merkmal



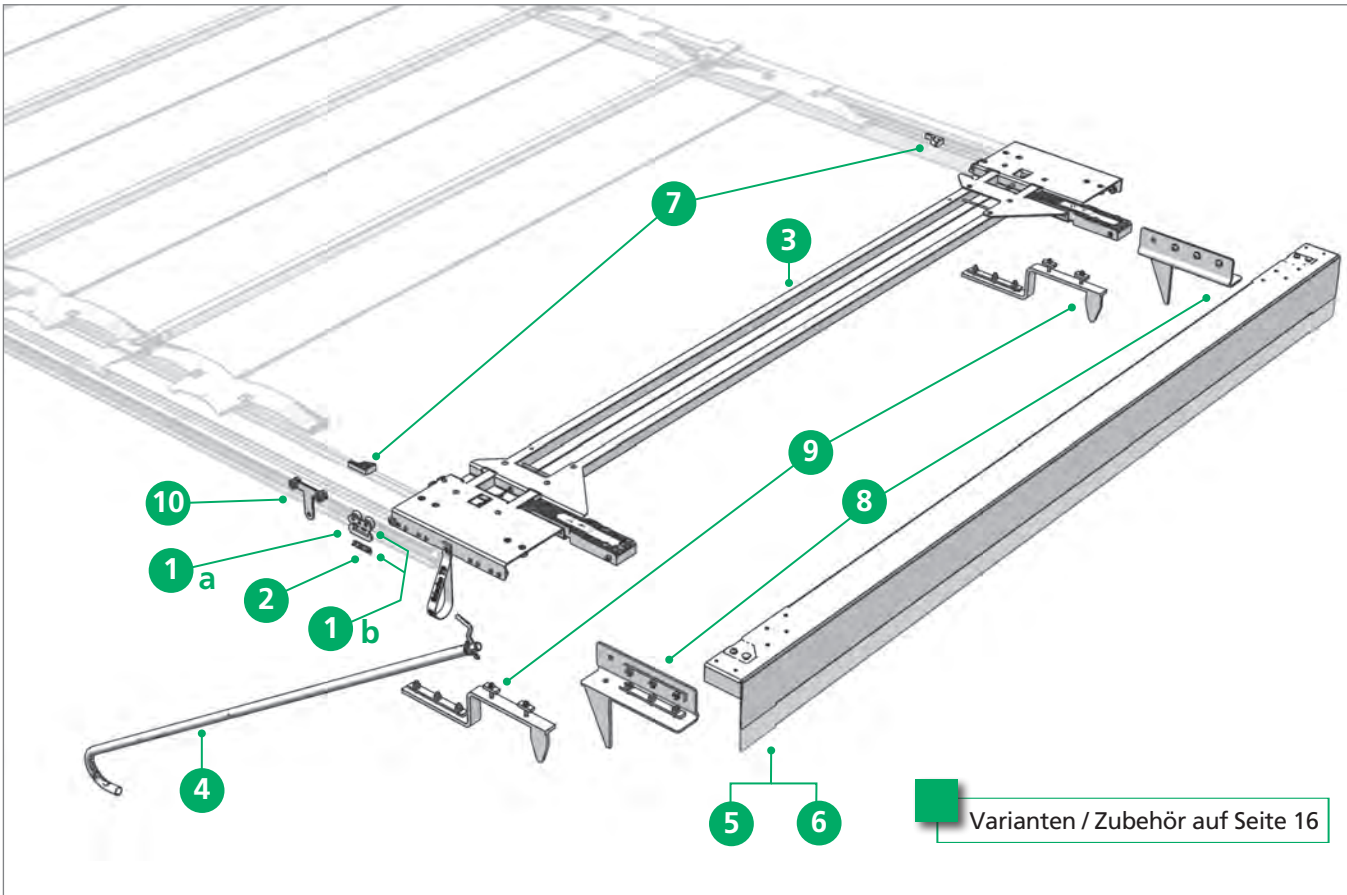
Hinteres Verdeckende mit Edscha TS-Portalbalken, Seilanbindung und Verriegelung

Curtain Sider UltraLine HD



Curtain Sider UltraLine HD

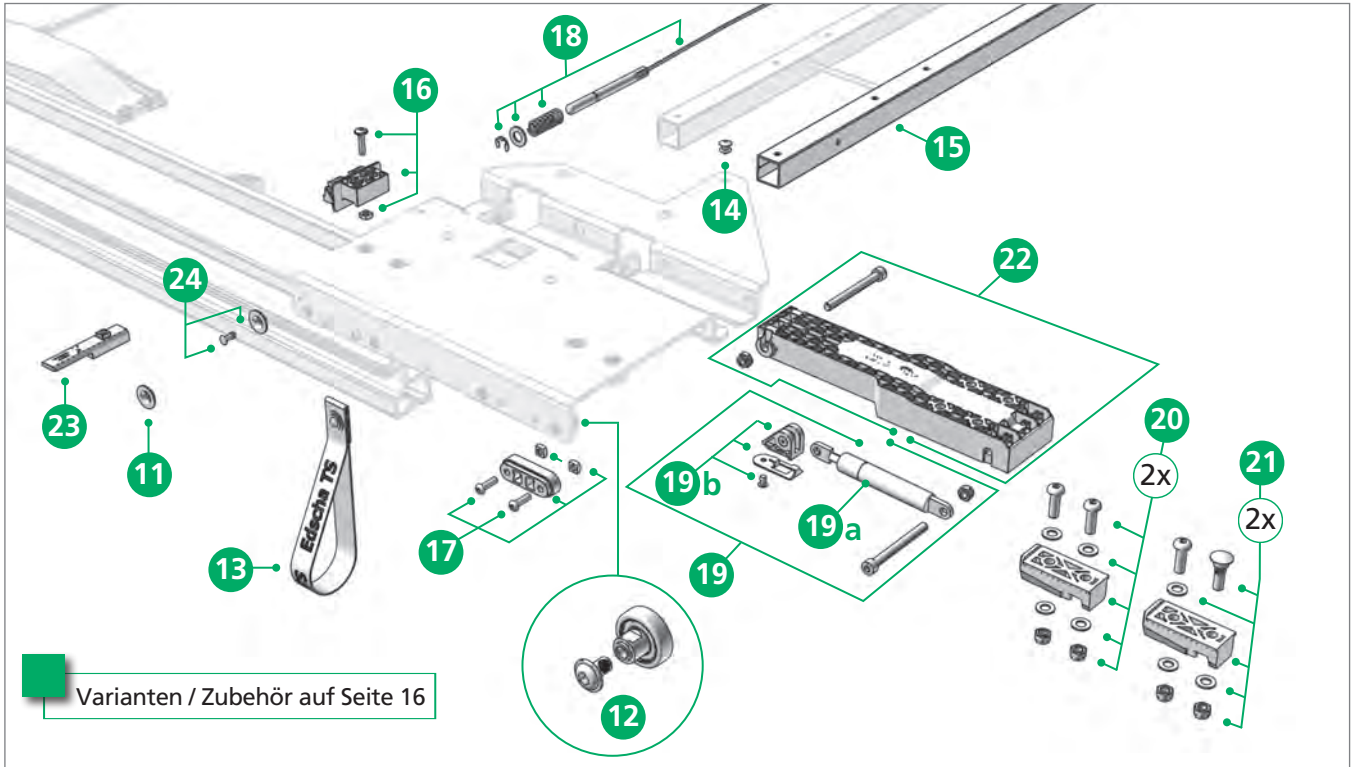
Ersatzteile Heck



Pos.	Order-No.	Bezeichnung	Suer-Artikelnummer
1 a	40 380 85 810	Seitenplanenroller BG ohne Schutzclip	660085810
1 b	40 380 85 800	Seitenplanenroller BG mit Schutzclip	660085800
2	40 38 079 750	Schutzclip für Planenroller	660079750
3	40 38 061 880	Endlaufteil CurtainSider-UL/HD 2550 incl. Aufstellautomatik	660061880
4	40 38 062 430	Zugstange	660025180
5	40 38 063 270	Portalbalken CurtainSider-UL/HD Standard 2550 x 130 kompl.	660063270
6	40 38 063 310	Portalbalken CurtainSider-UL/HD Volumen 2550 x 190 kompl.	---
7	40 38 064 980	Rampensatz hinten (2 Stück)	660064980
8	40 38 077 970	Montagesatz CurtainSider-UL/HD Standard hinten	---
9	40 38 078 050	Montagesatz CurtainSider-UL/HD Volumen hinten	---
10	40 38 048 420	Rungenlaufwagen CS 125/CS 175	660048420

Curtain Sider UltraLine HD

Ersatzteile Heck

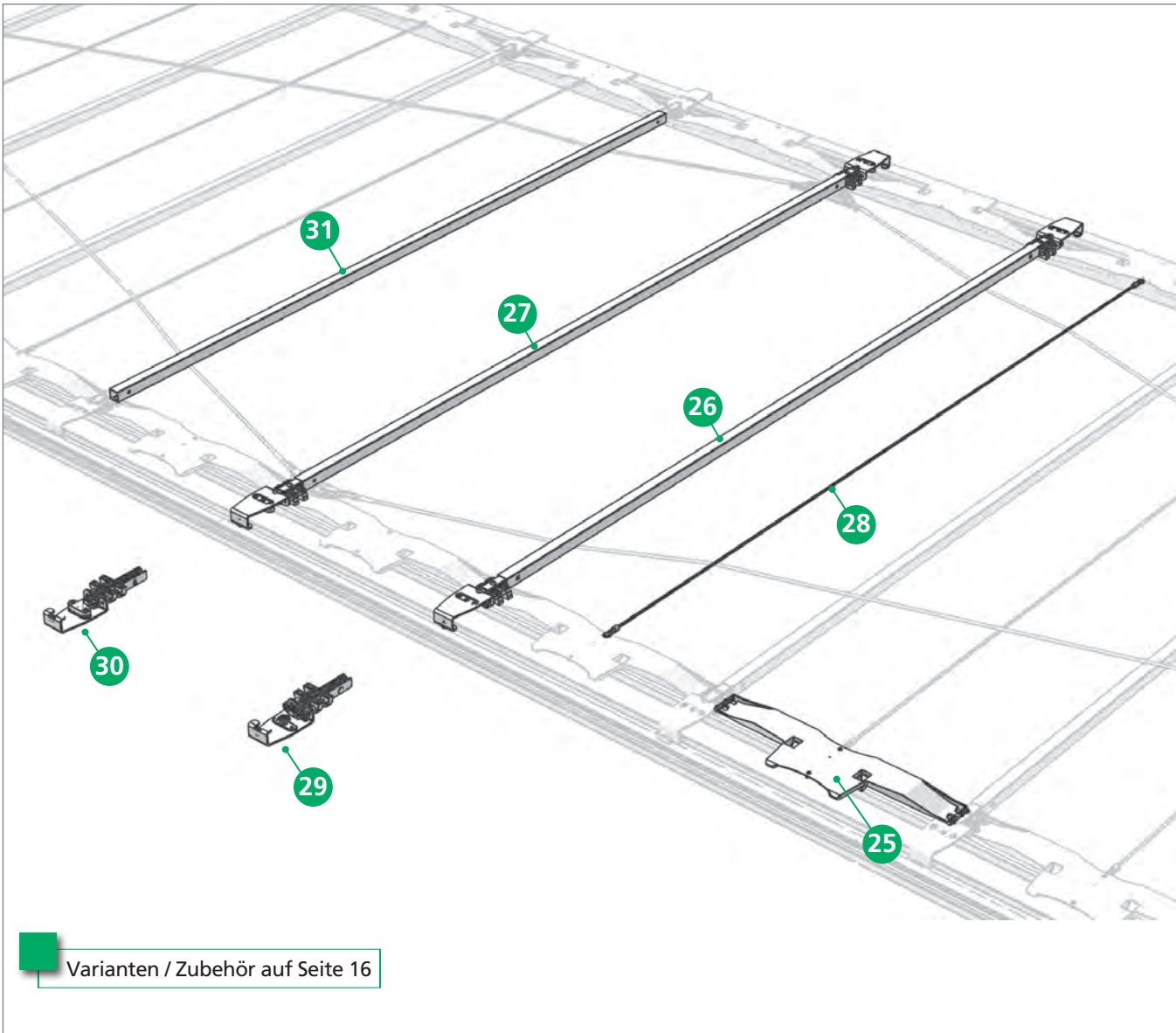


Pos.	Order-No.	Bezeichnung	Suer-Artikelnummer
11	40 00 063 395	Befestigungsscheibe	660633950
12	40 38 072 780	Reparatursatz Laufrolle mit Innengewinde M6	660072780
13	40 38 033 041	Zugschlaufe kompl.	660033041
14	40 01 010 077	Blindniet 6,5 x 16,3 A St	---
15	40 38 061 830	Spiegel für Endlaufteil 30 x 30 x 2280	660061830
16	40 38 064 990	Gelenkaufnahmesatz Endlaufwagen	660064990
17	40 38 065 000	Gleitstück Satz Kunststoff	660065000
18	40 38 065 010	Verriegelung Satz AB 2550	660065010
19	40 38 065 020	Gasfeder 700N Reparatursatz	660065020
19 a	40 00 075 099	Gasfeder 700N	660750990
19 b	40 38 081 770	Gasfeder Aufnahme Reparatursatz UL II / HD / VP-UL	660081770
20	40 38 065 030	Führungssatz Portalbalken kompl. (2 Stück) Kunststoff	---
21	40 38 065 040	Führungssatz Portalbalken kompl. EN 12642 XL** (2 Stück) Kunststoff	---
22	40 38 065 050	Aufstellarm Kunststoff	660065050
23	40 38 068 250	Fangnase für Ausführung Volumen	---
24	40 38 070 700	Planenbefestigungssatz (für 25 Spiegel)	660070700

** EN 12642 XL für ladungssichernde Aufbauten

Curtain Sider UltraLine HD

Ersatzteile Mitte

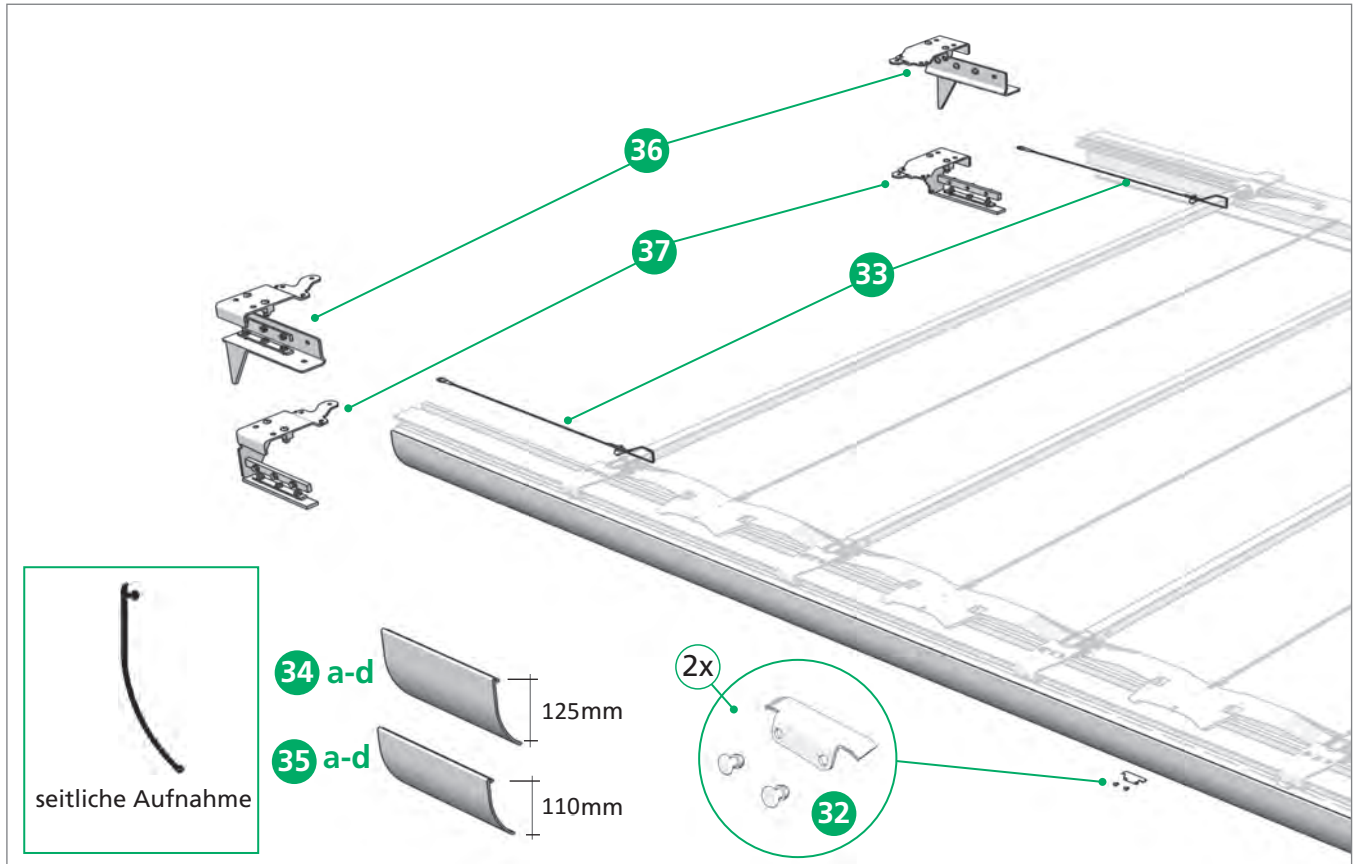


Pos.	Order-No.	Bezeichnung	Suer-Artikelnummer
25	40 38 074 610	Kunststoffgelenk	660074610
26	40 38 077 330	Spiegel CurtainSider-UL / HD 2550 mit Rollenwagen	---
27	40 38 077 350	Spiegel CurtainSider-UL / HD 2550 mit Gleiter	---
28	40 38 055 570	Expanderseil 1300 EN 12642 XL**	660055570
29	40 38 077 260	Rollenwagen UL-II / HD	660077260
30	40 38 077 320	Rollenwagen UL-II / HD Gleitstück	660077320
31	40 38 053 280	Spiegel UL 30 x 30 x 1,5 x 2153 gelocht	660053280

** EN 12642 XL für ladungssichernde Aufbauten

Curtain Sider UltraLine HD

Ersatzteile Front

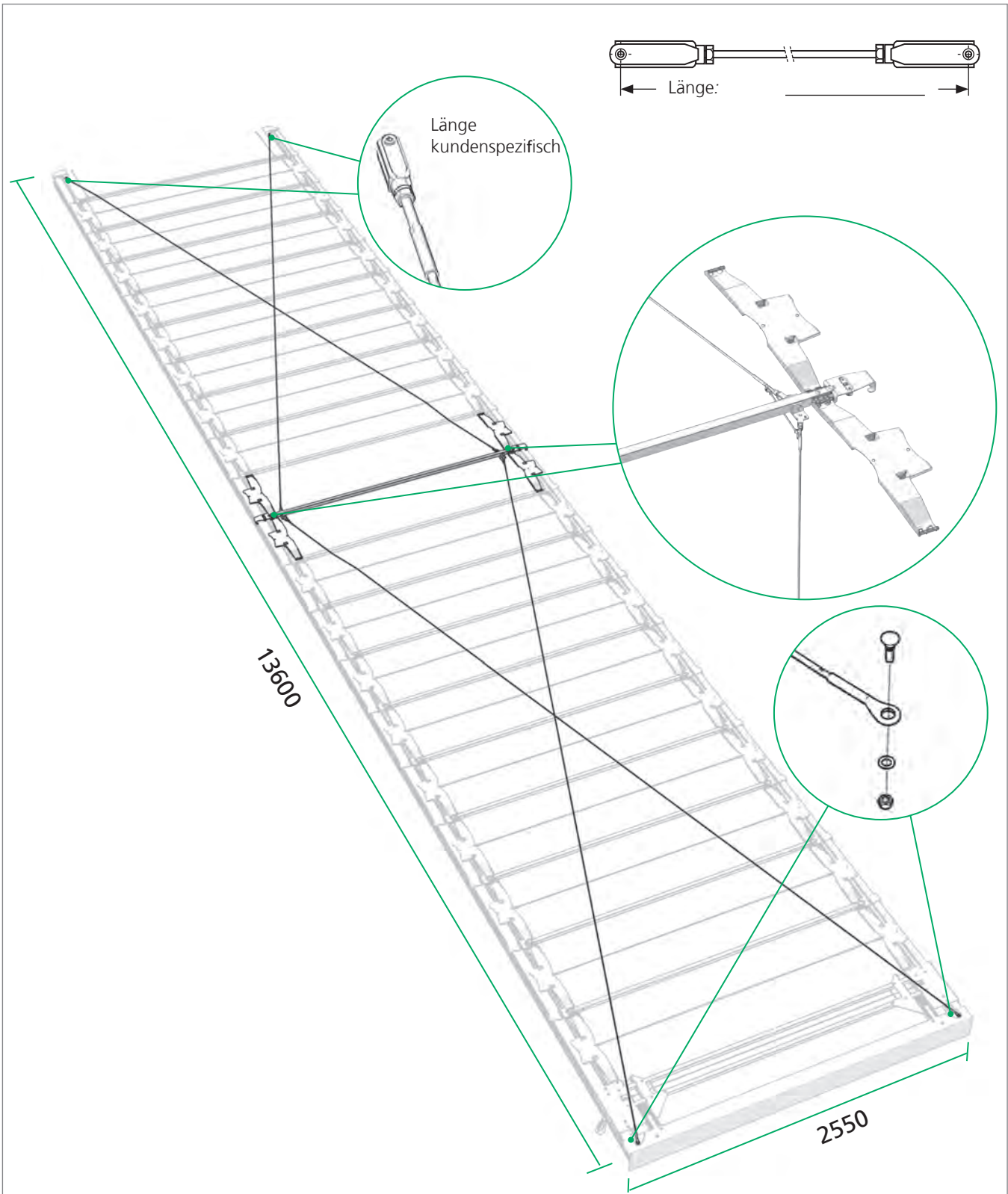


Pos.	Order-No.	Bezeichnung	Suer-Artikelnummer
32	40 38 064 970	Rampensatz vorne (2 Stück)	660064970
33	40 38 068 710	Sicherungsseil (2 Stück erforderlich)	660854310
34 a	40 38 087 380	Profilabdichtung 13700 x 125 grau Standard (Rolle)	660087380
34 b	40 38 087 390	Profilabdichtung 18500 x 125 grau Standard (Rolle)	660087390
34 c	40 38 087 400	Profilabdichtung 13700 x 125 schwarz Standard (Rolle)	660087400
34 d	40 38 087 410	Profilabdichtung 18500 x 125 schwarz Standard (Rolle)	660087410
35 a	40 38 087 340	Profilabdichtung 13700 x 110 grau Volumen (Rolle)	---
35 b	40 38 087 350	Profilabdichtung 18500 x 110 grau Volumen (Rolle)	---
35 c	40 38 087 360	Profilabdichtung 13700 x 110 schwarz Volumen (Rolle)	---
35 d	40 38 087 370	Profilabdichtung 18500 x 110 schwarz Volumen (Rolle)	---
36	40 38 078 030	Montagesatz CurtainSider-UL/HD Standard vorne	---
37	40 38 078 060	Montagesatz CurtainSider-UL/HD Volumen vorne	---

Curtain Sider UltraLine HD



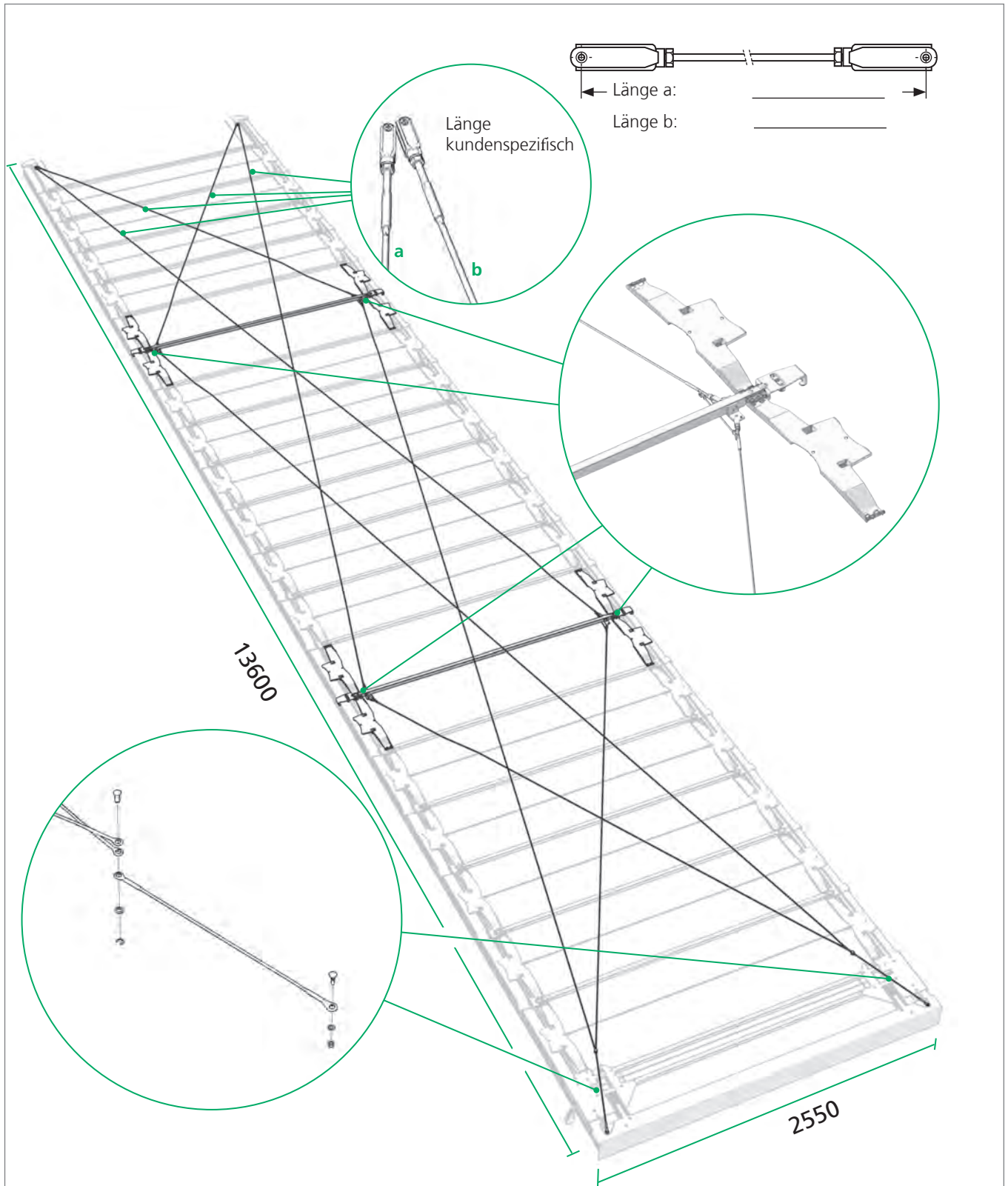
Dachaussteifung



Pos.	Order-No.	Bezeichnung	Suer-Artikelnummer
38	40 38 078 300	Nachrüstset Dachaussteifung CurtainSider-UL/HD 4-Seil	---

Curtain Sider UltraLine HD

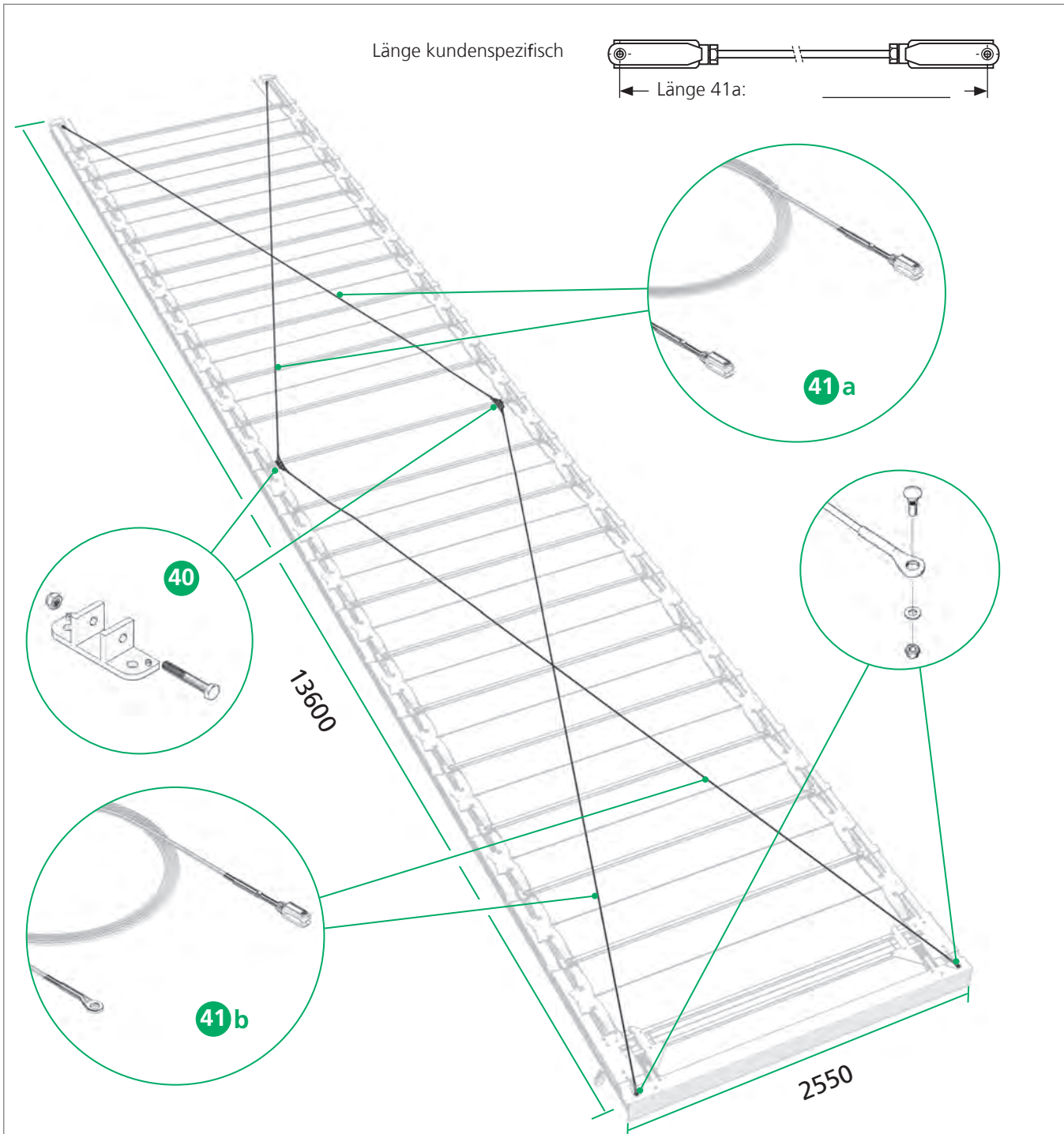
Dachaussteifung



Pos.	Order-No.	Bezeichnung	Suer-Artikelnummer
39	40 38 078 310	Nachrüstset Dachaussteifung CurtainSider-UL/HD 8-Seil	---

Curtain Sider UltraLine HD

Dachaussteifung

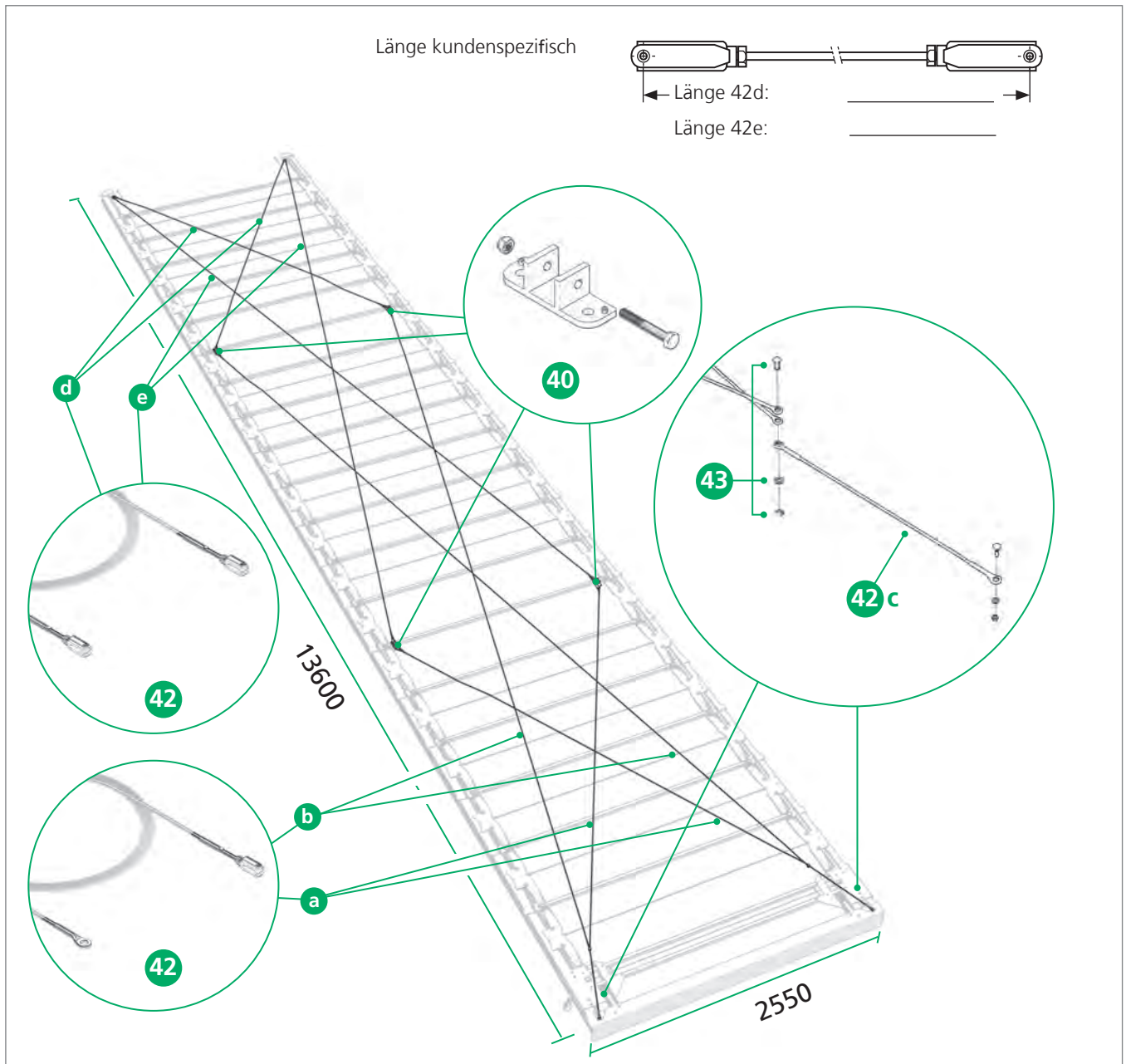


Pos.	Order-No.	Bezeichnung	Suer-Artikelnummer
40	40 38 071 650	Halterung inkl. Verschraubung	---
41 a	40 38 061 360	Drahtseil (kundenspezifisch) (Gabel/Gabel) 4 Seil vorne Stahlrollenwagen	660061360
41 b	40 38 063 340	Drahtseil 7280 (Auge/Gabel) 4-Seil EN 12642 XL**	660063340

** EN 12642 XL für ladungssichernde Aufbauten

Curtain Sider UltraLine HD

Dachaussteifung



Pos.	Order-No.	Bezeichnung	Suer-Artikelnummer
42 a	40 38 063 360	Drahtseil 4255 (Auge/Gabel) 8-Seil EN 12642 XL **	---
42 b	40 38 063 380	Drahtseil 9175 (Auge/Gabel) 8-Seil EN 12642 XL **	660063380
42 c	40 38 063 570	Drahtseil 620 (Auge/Auge) 8-Seil EN 12642 XL **	---
42 d	Kundenspezifisch	Drahtseil	---
42 e	Kundenspezifisch	Drahtseil	---
43	40 38 065 430	Bolzensatz 8-Seil	---

** EN 12642 XL für ladungssichernde Aufbauten

Curtain Sider UltraLine HD



Ersatzteile ohne Abbildungen

Pos.	Order-No.	Bezeichnung	Suer-Artikelnummer
-	40 38 063 790	Endlaufteil CS-UL/CurtainSider-UL/HD 2570	---
-	40 38 078 230	Spiegel mit Rollenwagen CurtainSider-UL/HD 2570	---
-	40 38 078 250	Spiegel mit Rollenwagen CurtainSider-UL/HD 2570 mit Gleiter	---
-	40 38 058 150	Spiegel CurtainSider-UL/HD AB 2570	---
-	40 38 075 630	Verriegelung Satz AB 2570	---
-	40 38 080 090	Reparatursatz Seitenplanenroller	660083970
-	40 38 072 740	Schraubensatz Portalbalkenanbindung	660072740

Ersatzteile DB

Pos.	Order-No.	Bezeichnung	Suer-Artikelnummer
-	40 38 077 360	Spiegel CurtainSider-UL/HD 2550 mit Gleiter DB*	---
-	40 38 077 340	Spiegel CurtainSider-UL/HD 2550 mit Rollenwagen DB*	---
-	40 38 078 240	Spiegel CurtainSider-UL/HD 2570 mit Rollenwagen DB*	---
-	40 38 078 260	Spiegel mit Rollenwagen CurtainSider-UL/HD 2570 mit Gleiter DB*	---
-	40 38 054 190	Spiegel UL 30 x 30 x 2 x 2153 gelocht DB*	---
-	40 38 058 140	Spiegel CurtainSider-UL/HD AB 2570 DB*	---

* DB = geeignet für Kombinierten Verkehr und geprüft durch Deutsche Bahn



Was lesen Sie auf dieser Schlaufe?

Eine Erfolgsgeschichte

Wir bieten ihnen für jeden Aufbau und jede Ladung zuverlässige und robuste Lösungen, mit denen sie Zeit und Geld sparen. Edscha Trailer Systems steht für Schiebeverdecke, Fortschritt und Innovation.

Entscheiden Sie sich für das Original!



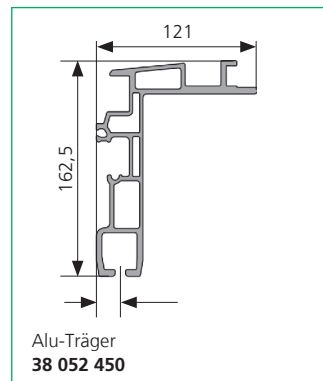
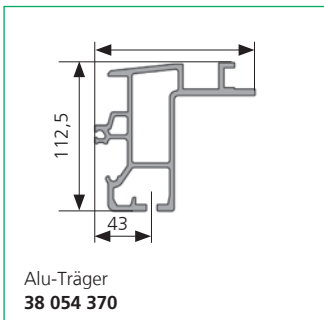
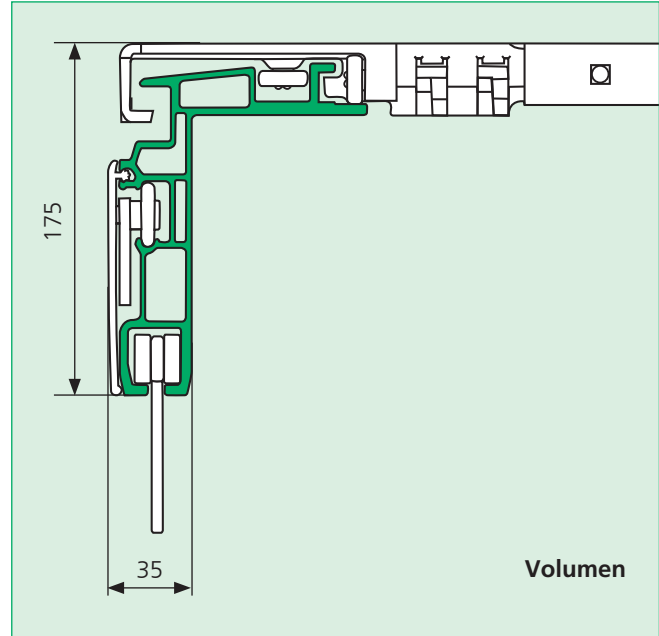
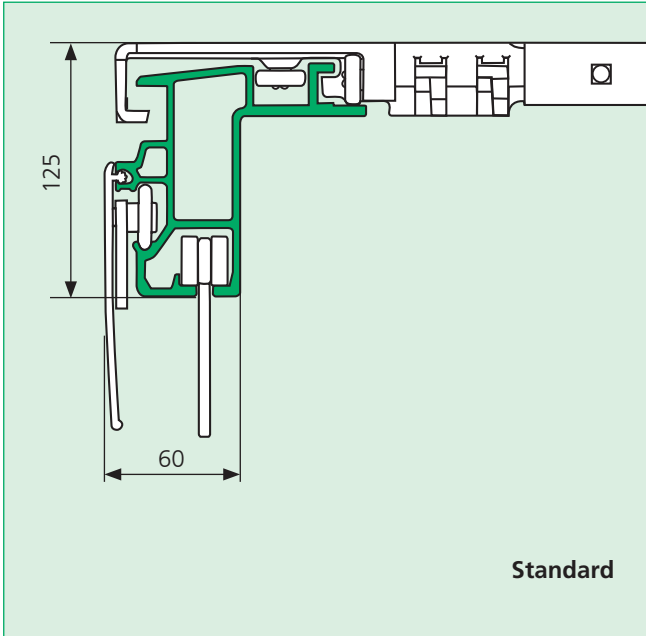
Das Original

Member of VBG GROUP · www.EdschaTS.com

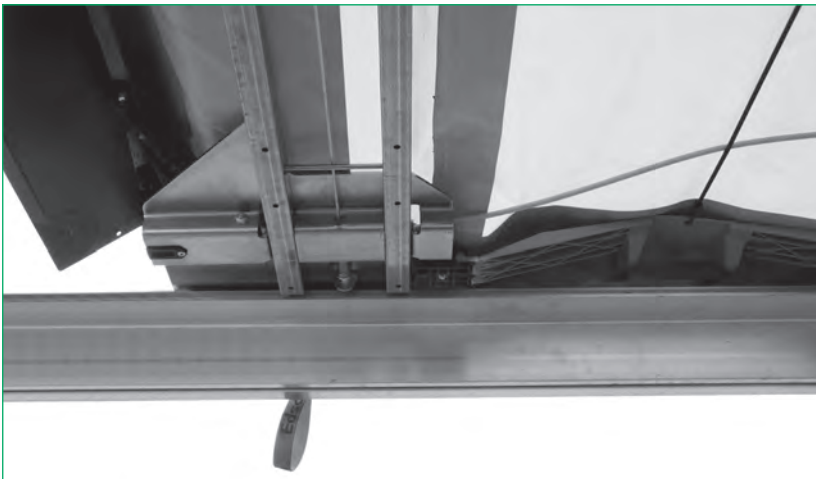
Curtain Sider UltraLine II



Verdeckaufbau

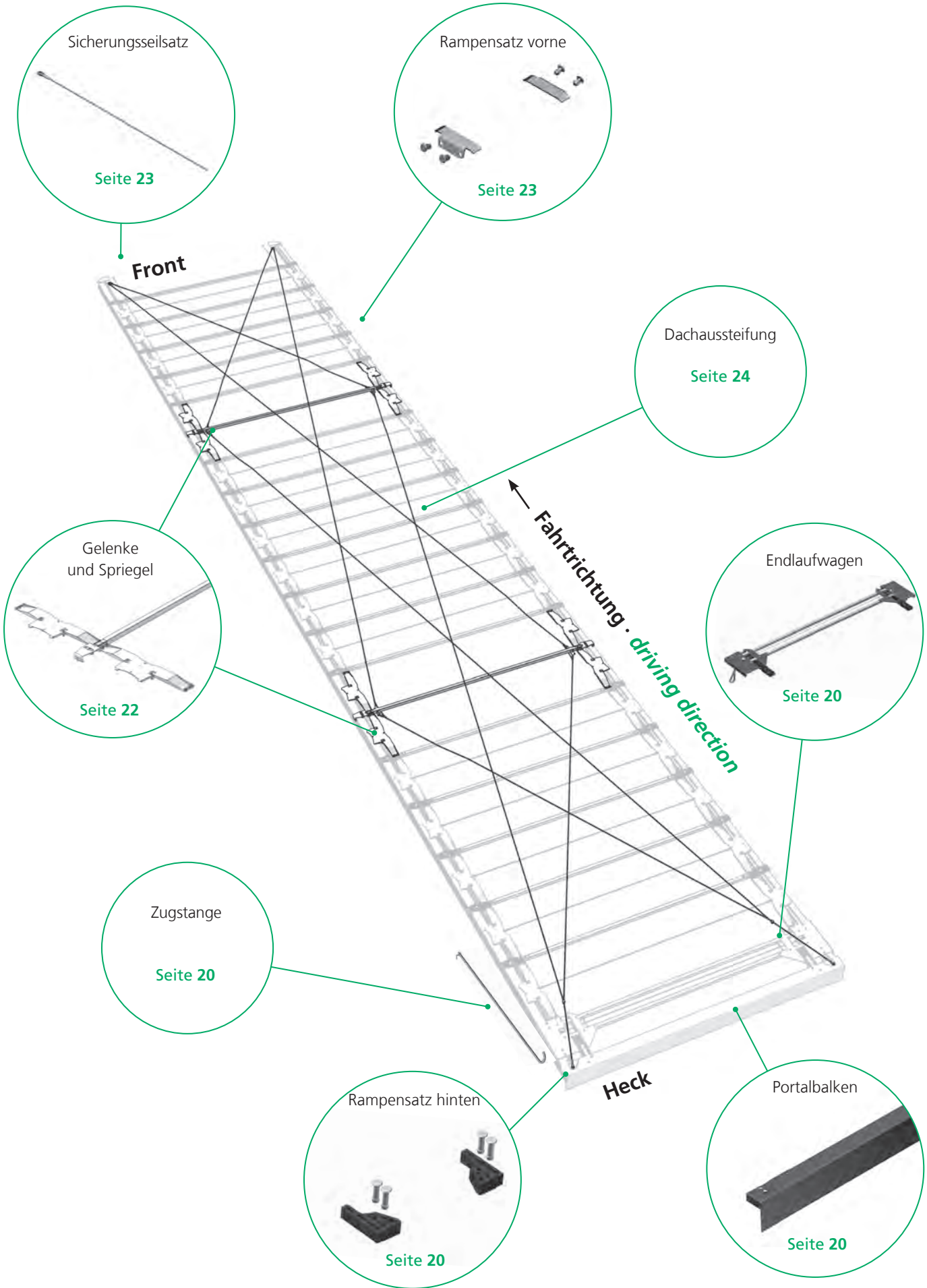


Spezifisches Merkmal



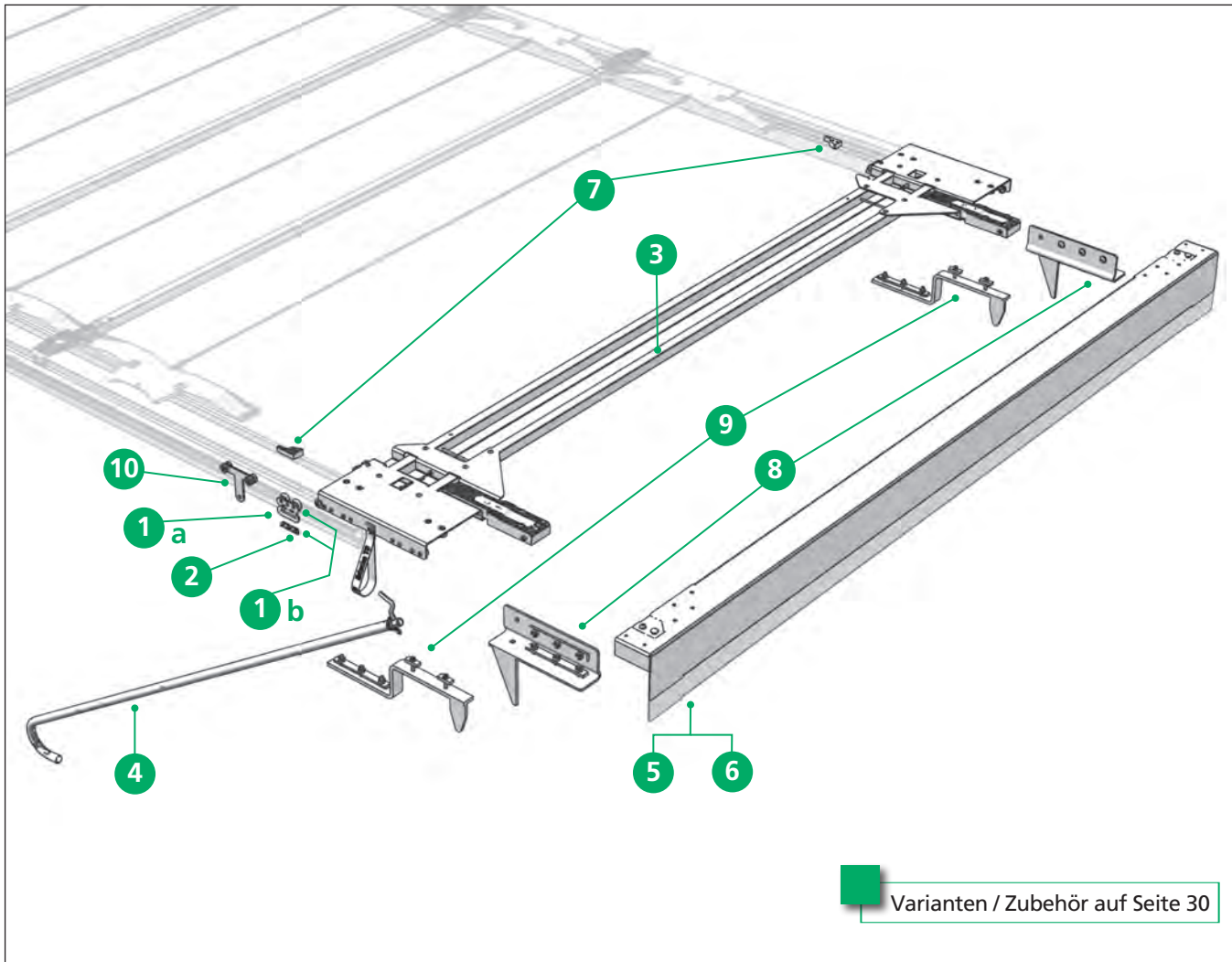
Hinteres Verdeckende mit Edscha TS-Portalbalken, Seilanbindung und Verriegelung

Curtain Sider UltraLine II



Curtain Sider UltraLine II

Ersatzteile Heck

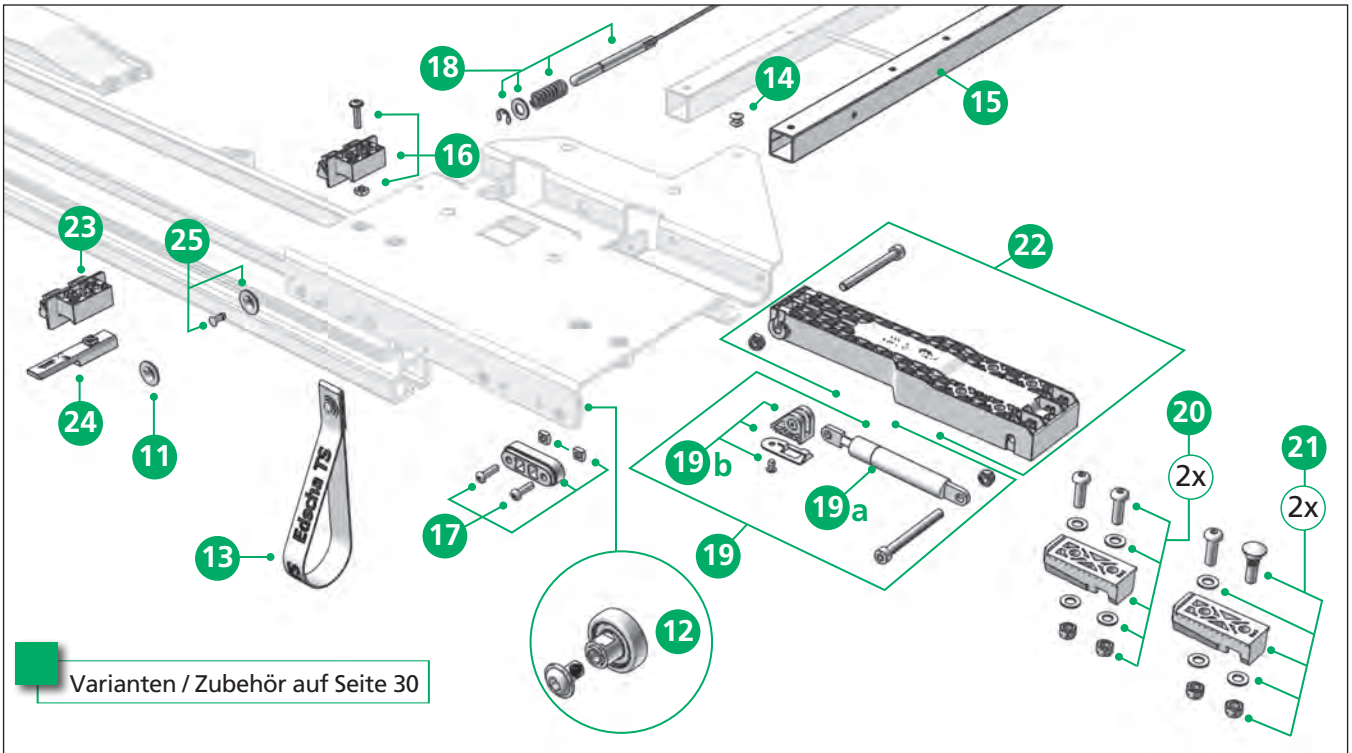


Varianten / Zubehör auf Seite 30

Pos.	Order-No.	Bezeichnung	Suer-Artikelnummer
1 a	40 380 85 810	Seitenplanenroller BG ohne Schutzclip	660085810
1 b	40 380 85 800	Seitenplanenroller BG mit Schutzclip	660085800
2	40 38 079 750	Schutzclip für Planenroller	660079750
3	40 38 061 880	Endlaufteil CurtainSider-UL/HD 2550 incl. Aufstellautomatik	660061880
4	40 38 062 430	Zugstange	660025180
5	40 38 063 270	Portalbalken CurtainSider-UL/HD Standard 2550 x 130 kpl.	660063270
6	40 38 063 310	Portalbalken CurtainSider-UL/HD Volumen 2550 x 190 kpl.	---
7	40 38 064 980	Rampensatz hinten (2 Stück)	660064980
8	40 38 077 970	Montagesatz CurtainSider-UL/HD Standard hinten	---
9	40 38 078 050	Montagesatz CurtainSider-UL/HD Volumen hinten	---
10	40 38 048 420	Rungenlaufwagen CS 125/CS 175	660048420

Curtain Sider UltraLine II

Ersatzteile Heck



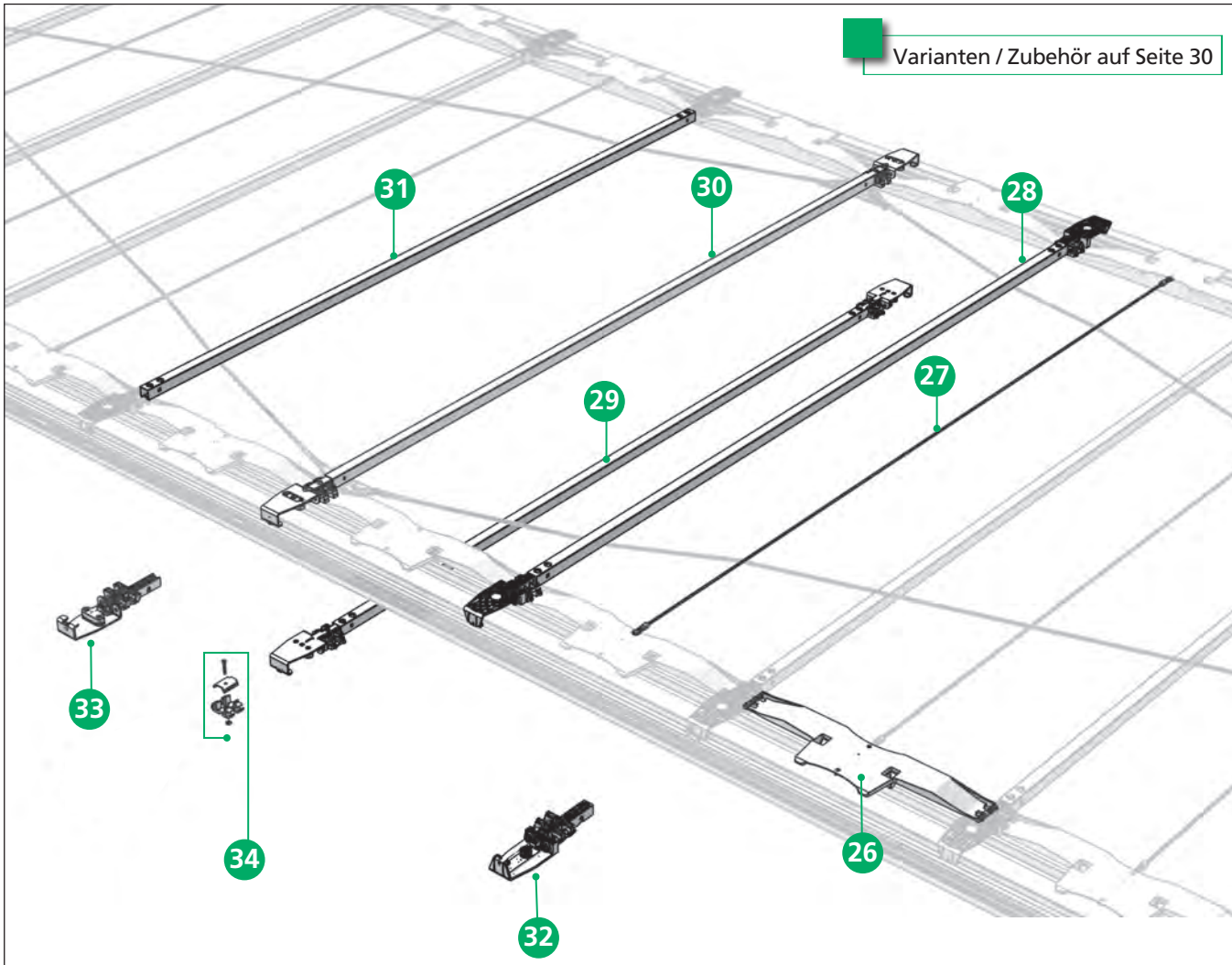
Varianten / Zubehör auf Seite 30

Pos.	Order-No.	Bezeichnung	Suer-Artikelnummer
11	40 00 063 395	Befestigungsscheibe	660633950
12	40 38 072 780	Reparatursatz Laufrolle mit Innengewinde M6	660072780
13	40 38 033 041	Zugschlaufe kompl.	660033041
14	40 01 010 077	Blindniet 6,5 x 16,3 A St	---
15	40 38 061 830	Spiegel für Endlaufteil 30 x 30 x 2280	660061830
16	40 38 064 990	Gelenkaufnahmesatz Endlaufwagen	660064990
17	40 38 065 000	Gleitstück Satz Kunststoff	660065000
18	40 38 065 010	Verriegelung Satz AB 2550	660065010
19	40 38 065 020	Gasfeder 700N Reparatursatz	660065020
19 a	40 00 075 099	Gasfeder 700N	660750990
19 b	40 38 081 770	Gasfeder Aufnahme Reparatursatz UL II/HD/VP-UL	660081770
20	40 38 065 030	Führungssatz Portalbalken kompl. (2 Stück) Kunststoff	---
21	40 38 065 040	Führungssatz Portalbalken kompl. EN 12642 XL** (2 Stück) Kunststoff	---
22	40 38 065 050	Aufstellarm Kunststoff	660065050
23	40 38 068 200	Gelenkaufnahme für Ausführung Volumen	---
24	40 38 068 250	Fangnase für Ausführung Volumen	---
25	40 38 070 700	Planenbefestigungssatz (für 25 Spiegel)	660070700

** EN 12642 XL für ladungssichernde Aufbauten

Curtain Sider UltraLine II

Ersatzteile Mitte

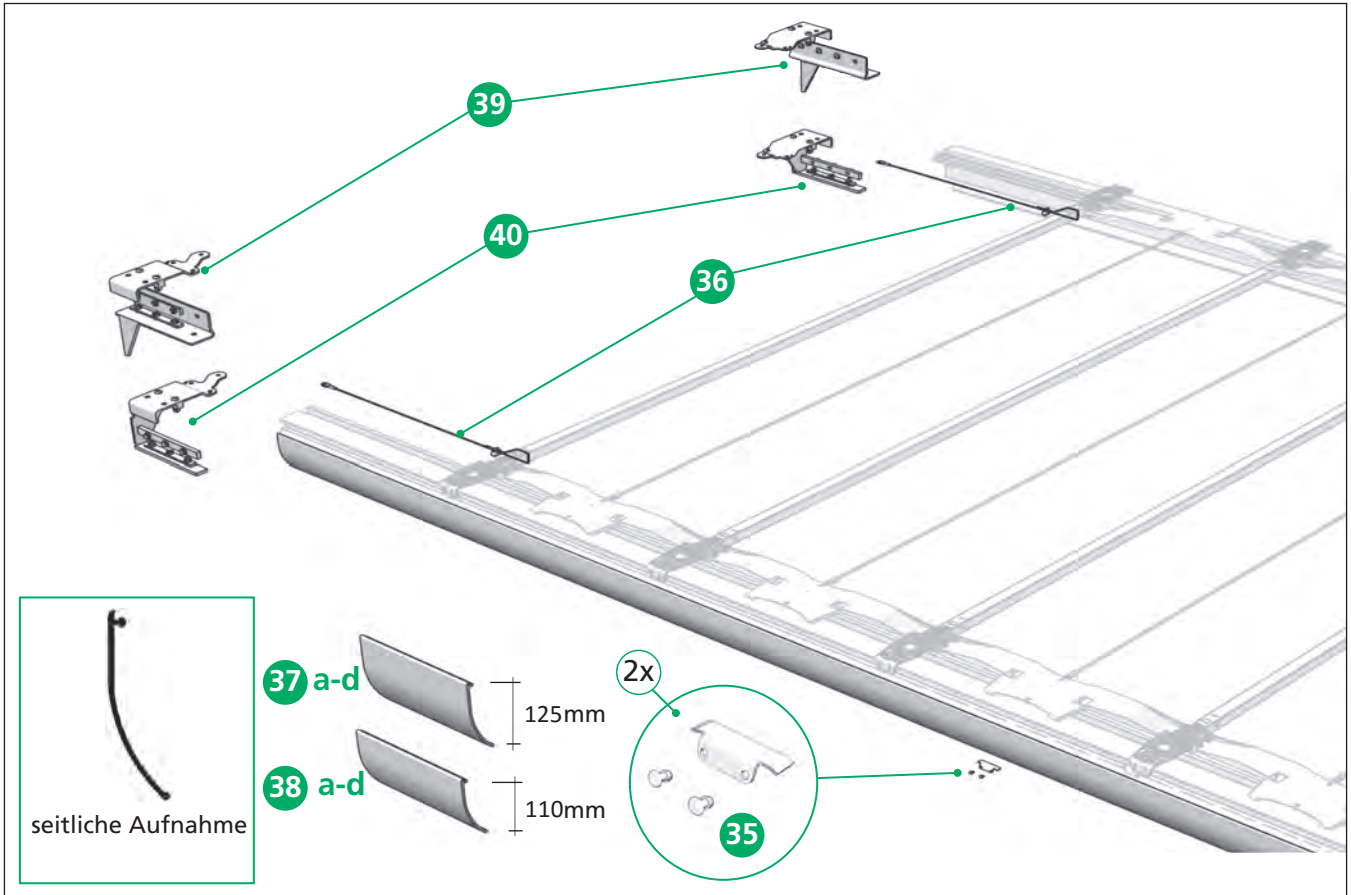


Pos.	Order-No.	Bezeichnung	Suer-Artikelnummer
26	40 38 074 610	Kunststoffgelenk	660074610
27	40 38 055 570	Expanderseil 1300 EN 12642 XL**	660055570
28	40 38 062 270 <input checked="" type="checkbox"/>	Spriegel (CS-UL II 2550 mit Rollenwagen)	---
29	40 38 064 940 <input checked="" type="checkbox"/>	Spriegel mit Stahlrollenwagen CS-UL II	---
30	40 38 077 350 <input checked="" type="checkbox"/>	Spriegel CurtainSider-UL / HD 2550 mit Gleiter	---
31	40 38 053 280 <input checked="" type="checkbox"/>	Spriegel UL 30 x 30 x 1,5 x 2153 gelocht	660053280
32	40 38 061 820	Rollenwagen CS-UL I & UL II	660061820
33	40 38 077 320	Rollenwagen UL-II / HD Gleitstück	660077320
34	40 38 076 750	Nachrüstsatz Alu-Gelenkanbindung teilbar	660076750

** EN 12642 XL für ladungssichernde Aufbauten

Curtain Sider UltraLine II

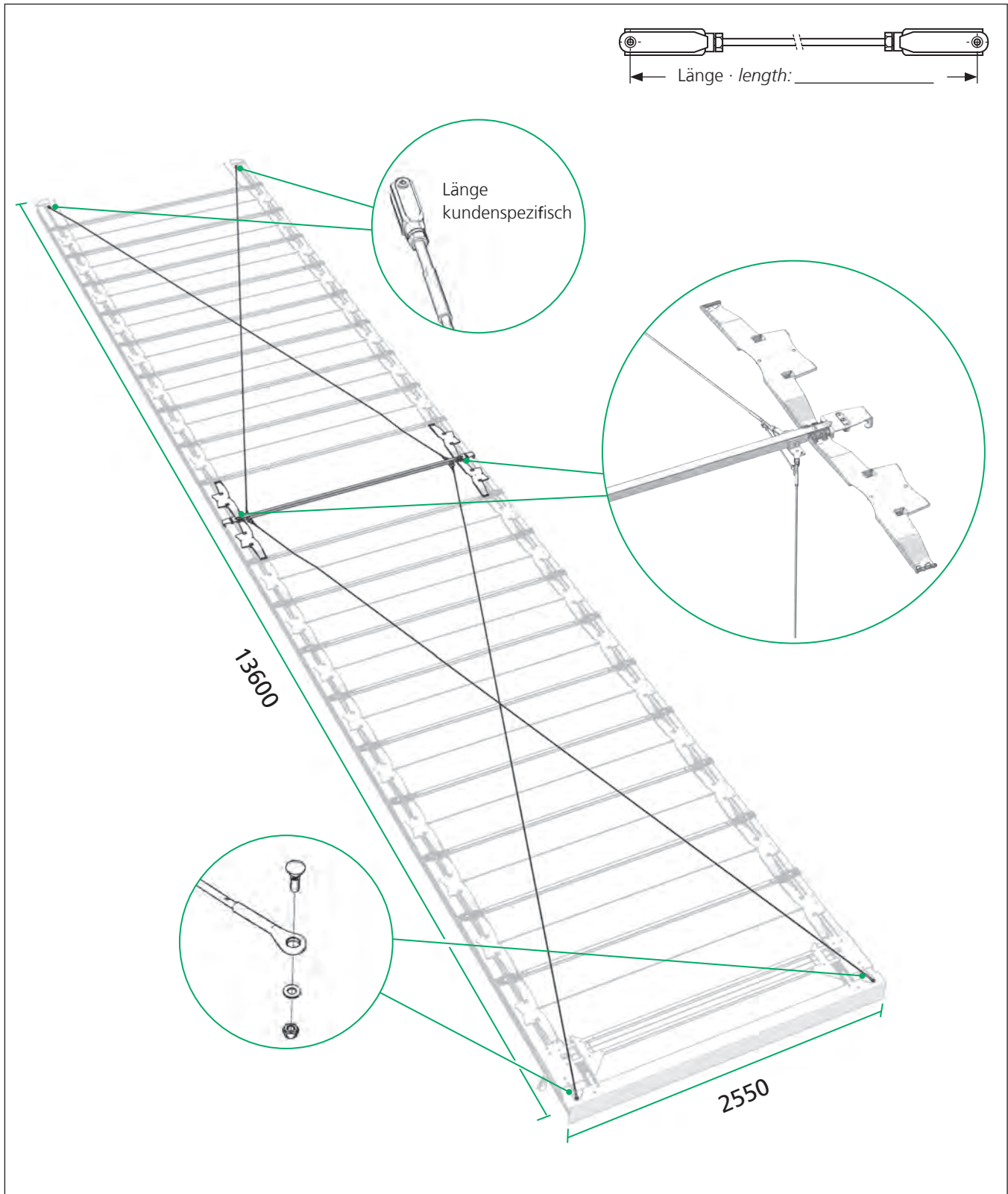
Ersatzteile Front



Pos.	Order-No.	Bezeichnung	Suer-Artikelnummer
35	40 38 064 970	Rampensatz vorne (2 Stück)	660064970
36	40 38 068 710	Sicherungsseil (2 Stück erforderlich)	660854310
37 a	40 38 087 380	Profilabdichtung 13700 x 125 grau Standard (Rolle)	660087380
37 b	40 38 087 390	Profilabdichtung 18500 x 125 grau Standard (Rolle)	660087390
37 c	40 38 087 400	Profilabdichtung 13700 x 125 schwarz Standard (Rolle)	660087400
37 d	40 38 087 410	Profilabdichtung 18500 x 125 schwarz Standard (Rolle)	660087410
38 a	40 38 087 340	Profilabdichtung 13700 x 110 grau Volumen (Rolle)	---
38 b	40 38 087 350	Profilabdichtung 18500 x 110 grau Volumen (Rolle)	---
38 c	40 38 087 360	Profilabdichtung 13700 x 110 schwarz Volumen (Rolle)	---
38 d	40 38 087 370	Profilabdichtung 18500 x 110 schwarz Volumen (Rolle)	---
39	40 38 078 030	Montagesatz CurtainSider-UL/HD Standard vorne	---
40	40 38 078 060	Montagesatz CurtainSider-UL/HD Volumen vorne	---

Curtain Sider UltraLine II

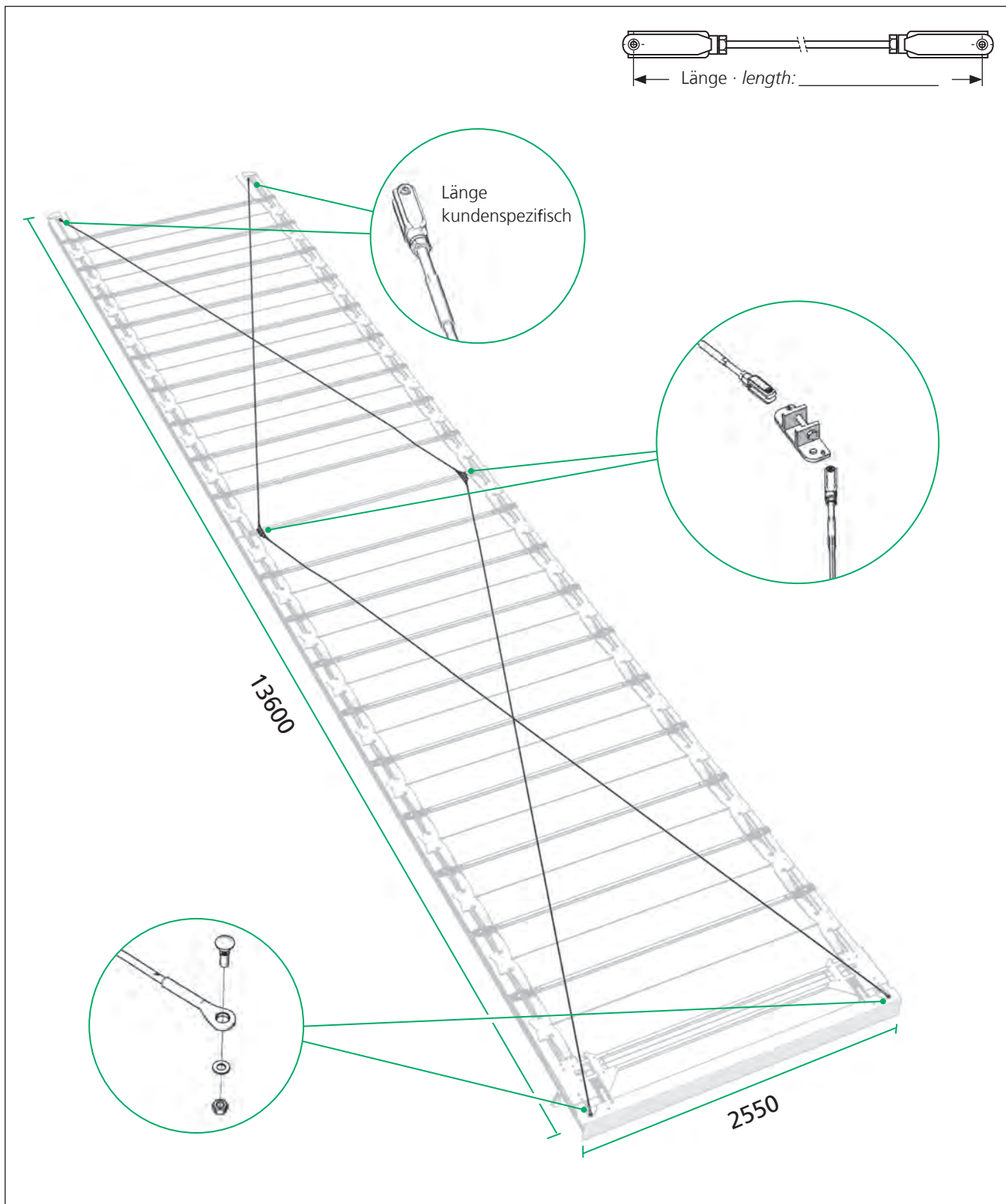
Ersatzteile



Pos.	Order-No.	Bezeichnung	Suer-Artikelnummer
41	40 38 078 300	Nachrüstset Dachaussteifung CurtainSider-UL/HD 4-Seil	---

Curtain Sider UltraLine II

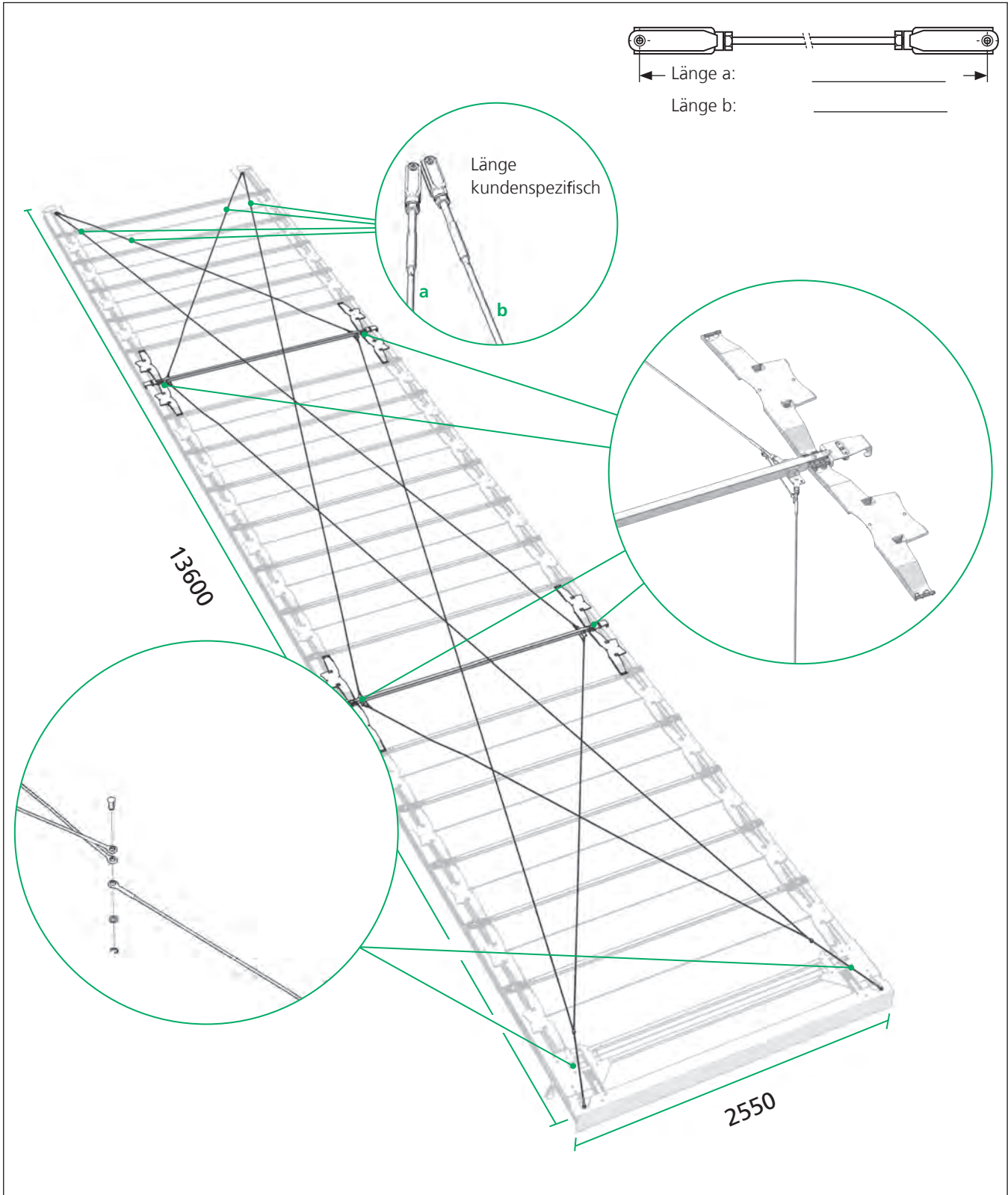
Ersatzteile



Pos.	Order-No.	Bezeichnung	Suer-Artikelnummer
42	40 38 065 230	Nachrüstset Dachaussteifung CS-UL II 4-Seil Volumen	---

Curtain Sider UltraLine II

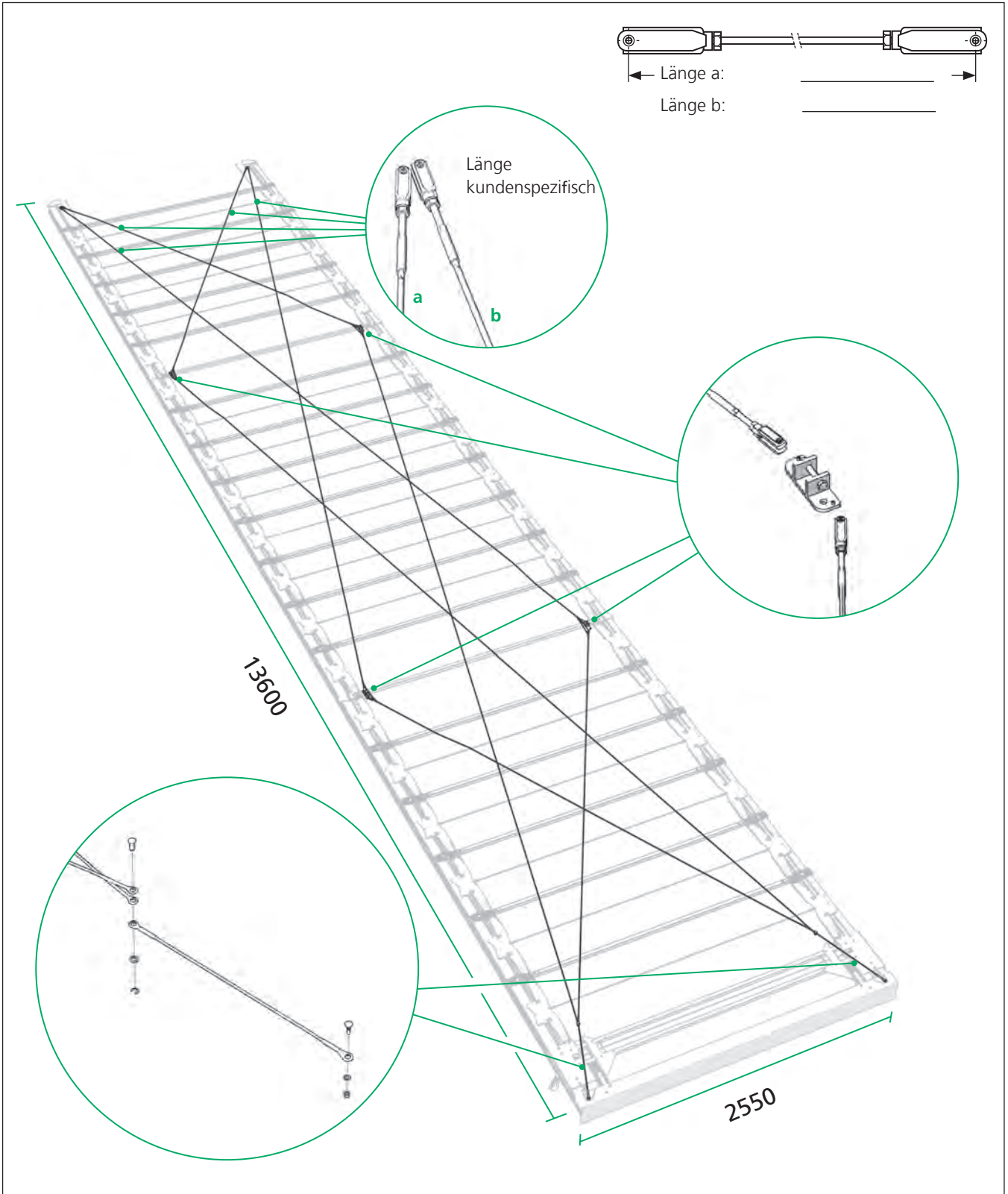
Ersatzteile



Pos.	Order-No.	Bezeichnung	Suer-Artikelnummer
43	40 38 078 310	Nachrüstset Dachaussteifung CurtainSider-UL/HD 8-Seil	---

Curtain Sider UltraLine II

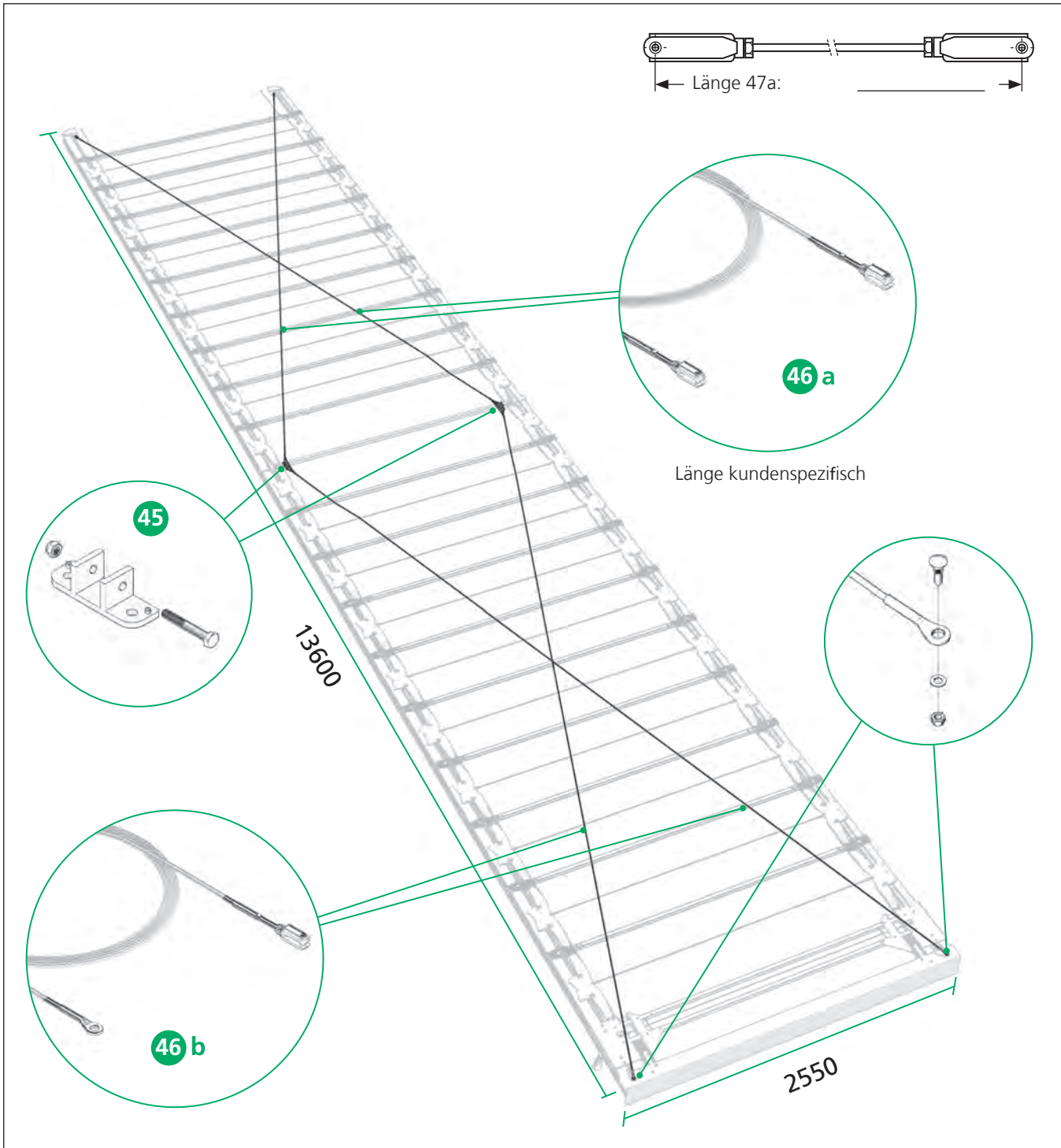
Ersatzteile



Pos.	Order-No.	Bezeichnung	Suer-Artikelnummer
44	40 38 065 240	Nachrüstsatz Dachaussteifung CS-UL II 8-Seil Volumen	---

Curtain Sider UltraLine II

Ersatzteile

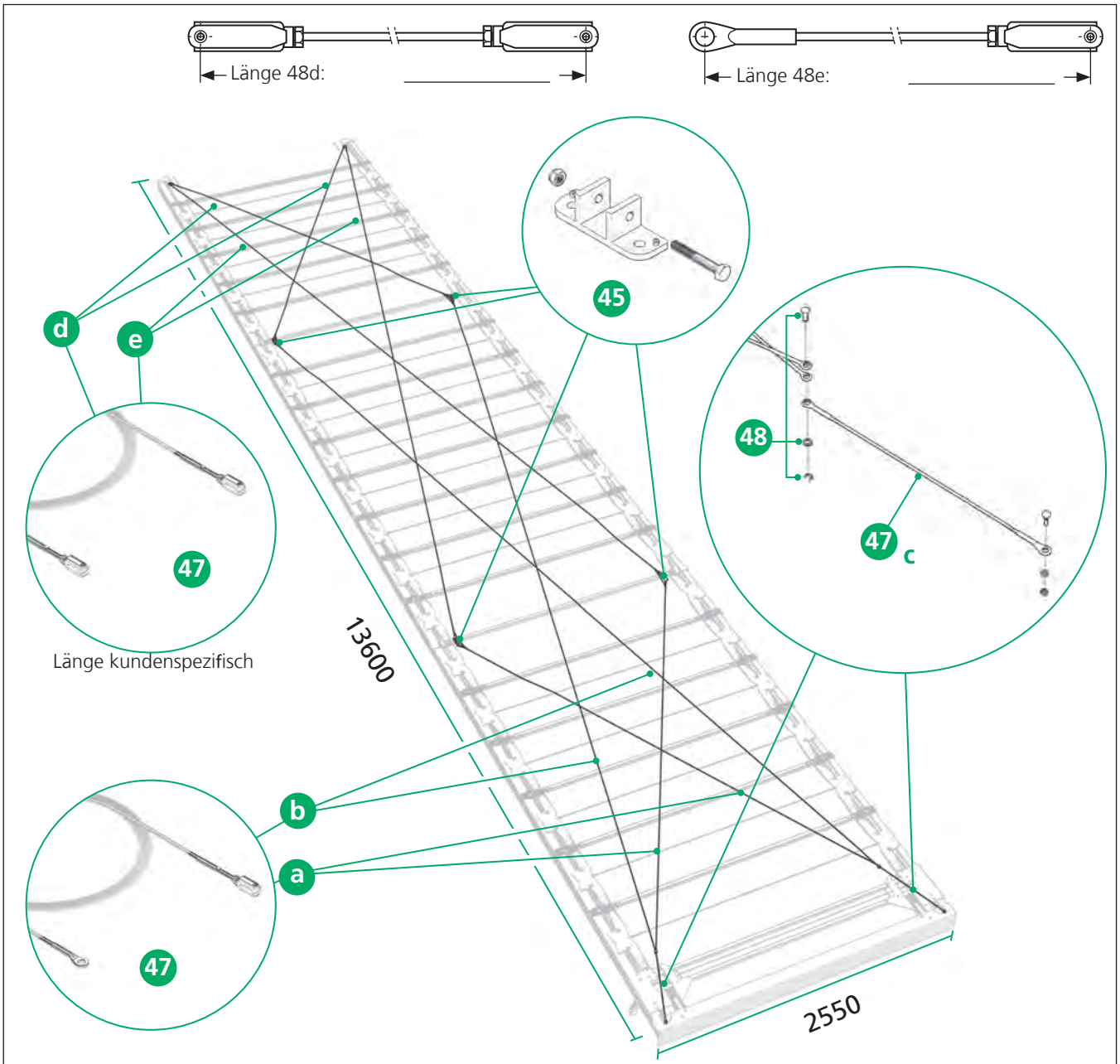


Pos.	Order-No.	Bezeichnung	Suer-Artikelnummer
45	40 38 071 650	Halterung inkl. Verschraubung	---
46 a	40 38 061 360	Drahtseil (kundenspezifisch) (Gabel/Gabel) 4 Seil vorne Stahlrollenwagen	660061360
46 b	40 38 063 340	Drahtseil 7280 (Auge/Gabel) 4-Seil EN 12642 XL**	660063340

** EN 12642 XL für ladungssichernde Aufbauten

Curtain Sider UltraLine II

Ersatzteile



Pos.	Order-No.	Bezeichnung	Suer-Artikelnummer
47 a	40 38 063 360	Drahtseil 4255 (Auge/Gabel) 8-Seil EN 12642 XL**	---
47 b	40 38 063 380	Drahtseil 9175 (Auge/Gabel) 8-Seil EN 12642 XL**	660063380
47 c	40 38 063 570	Drahtseil 620 (Auge/Auge) 8-Seil EN 12642 XL**	---
47 d	Kundenspezifisch	Drahtseil	---
47 e	Kundenspezifisch	Drahtseil	---
48	40 38 065 430	Bolzensatz 8-Seil	---

** EN 12642 XL für ladungssichernde Aufbauten

Curtain Sider UltraLine II



Ersatzteile ohne Abbildungen

Pos.	Order-No.	Bezeichnung	Suer-Artikelnummer
-	40 38 063 790	Endlaufteil CS-UL / CurtainSider-UL / HD 2570	---
-	40 38 077 350	Spiegel CurtainSider-UL / HD 2550 mit Gleiter	---
-	40 38 063 820	Spiegel mit Rollenwagen CS-UL II 2570	---
-	40 38 078 250	Spiegel mit Rollenwagen CurtainSider-UL/HD 2570 mit Gleiter	---
-	40 38 058 150	Spiegel CurtainSider-UL/HD AB 2570	---
-	40 38 075 630	Verriegelung Satz AB 2570	---
-	40 38 080 090	Reparatursatz Seitenplanenroller	660083970
-	40 38 077 130	Nachrüstsatz Alu Gelenkanbindung, teilbar	660077130
-	40 38 072 740	Schraubensatz PB Anbindung	660072740

Ersatzteile DB

Pos.	Order-No.	Bezeichnung	Suer-Artikelnummer
-	40 38 062 280	Spiegel CS-UL II 2550 mit Rollenwagen DB*	---
-	40 38 054 190	Spiegel UL 30 x 30 x 2 x 2153 gelocht DB*	---
-	40 38 058 140	Spiegel CurtainSider-UL/HD AB 2570 DB*	---
-	40 38 065 720	Spiegel CS-UL II 2570 mit Rollenwagen DB*	---
-	40 38 078 260	Spiegel mit Rollenwagen CurtainSider-UL/HD 2570 mit Gleiter DB*	---
-	40 38 077 360	Spiegel CurtainSider-UL / HD 2550 mit Gleiter DB*	---

* DB = geeignet für Kombinierten Verkehr und geprüft durch Deutsche Bahn



Was lesen Sie auf dieser Schlaufe?

Eine Erfolgsgeschichte

Wir bieten ihnen für jeden Aufbau und jede Ladung zuverlässige und robuste Lösungen, mit denen sie Zeit und Geld sparen. Edscha Trailer Systems steht für Schiebeverdecke, Fortschritt und Innovation.

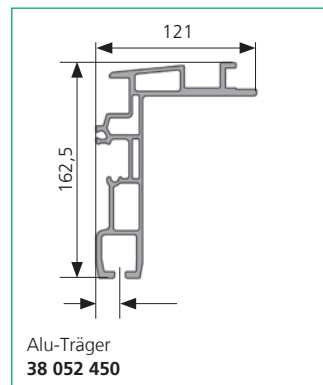
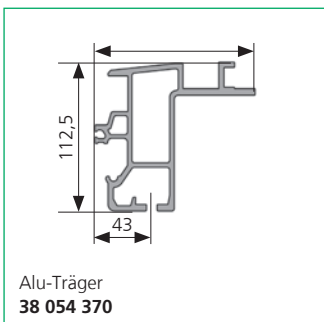
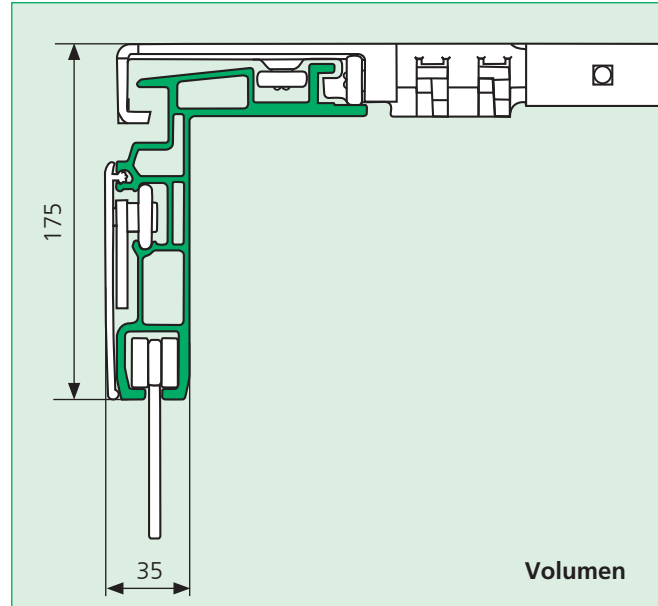
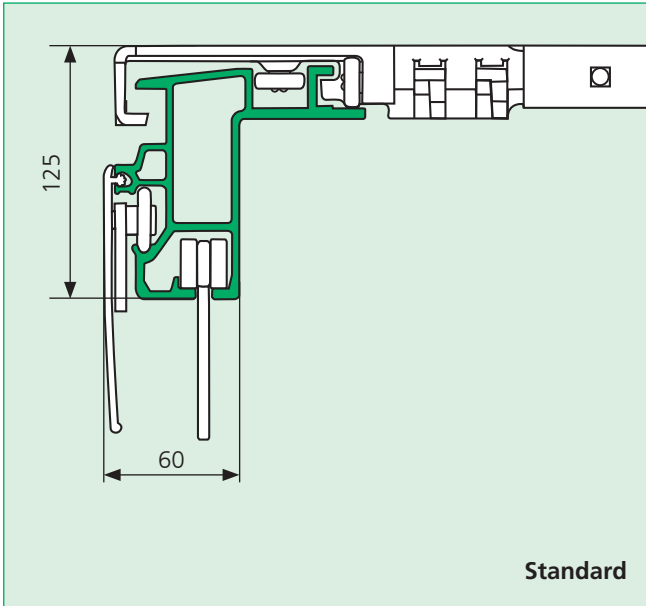
Entscheiden Sie sich für das Original!



Das Original

Curtain Sider UltraLine I

Verdeckaufbau

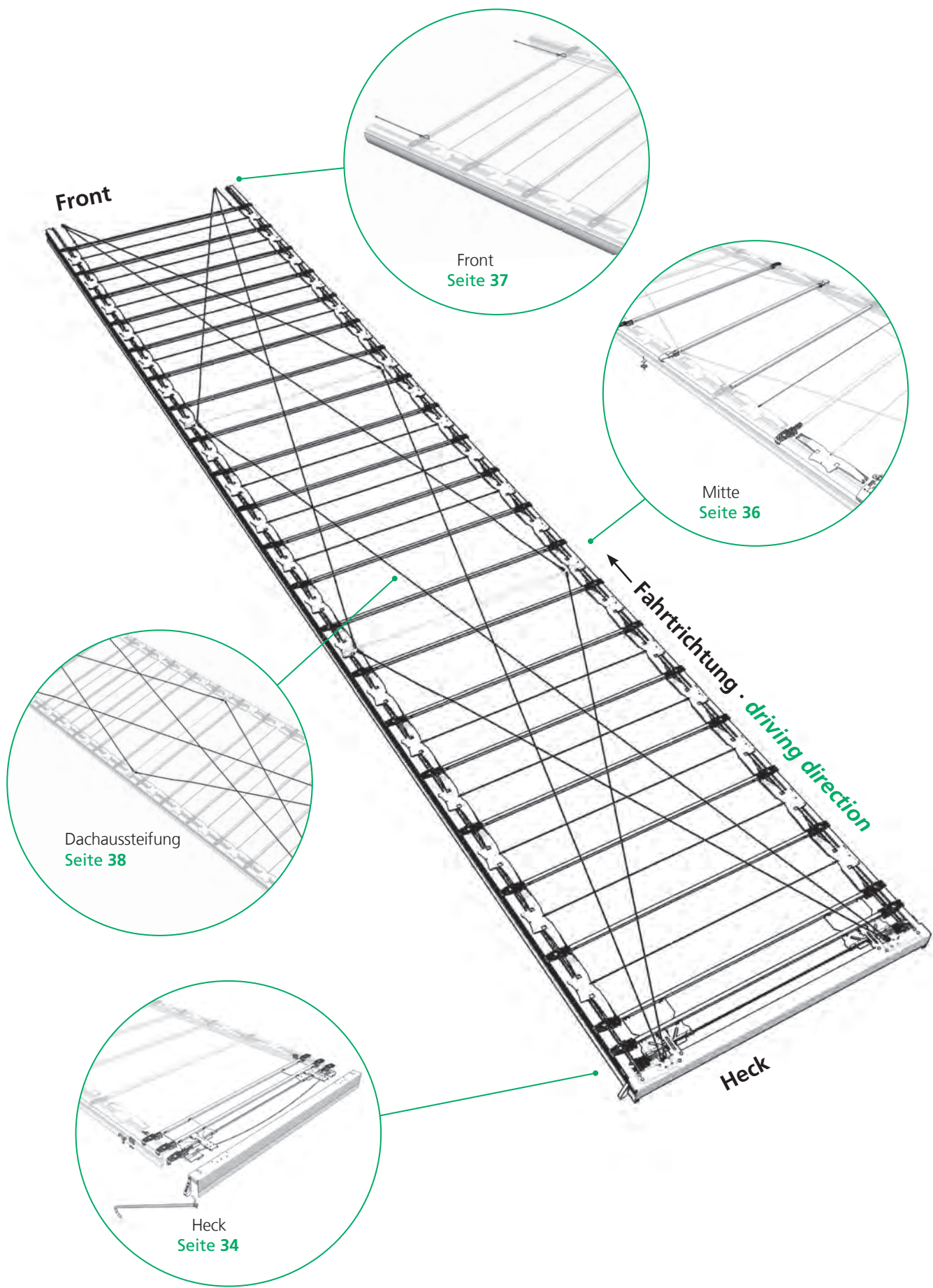


Spezifisches Merkmal

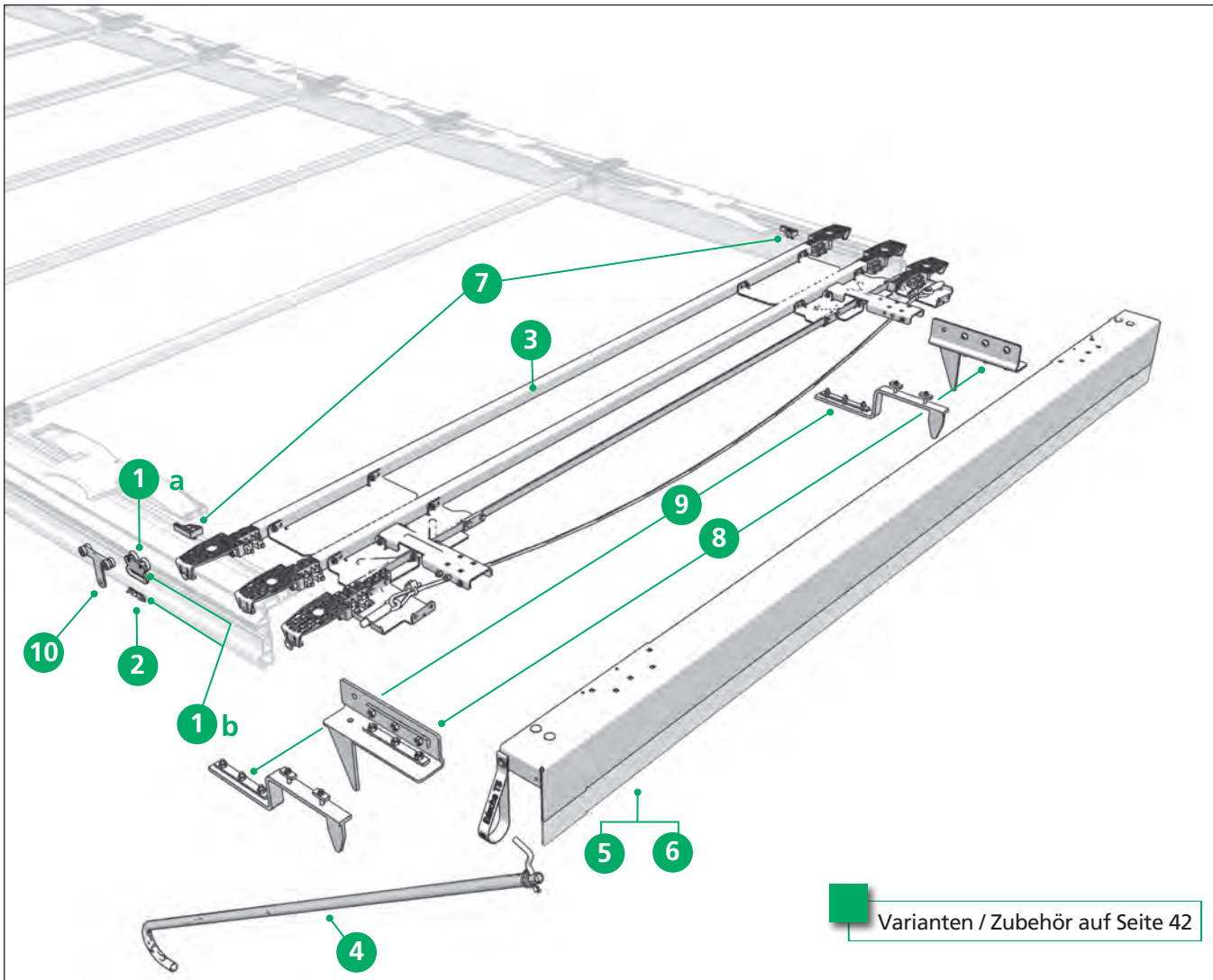


Endlaufwagen und Portalbalken

Curtain Sider UltraLine I



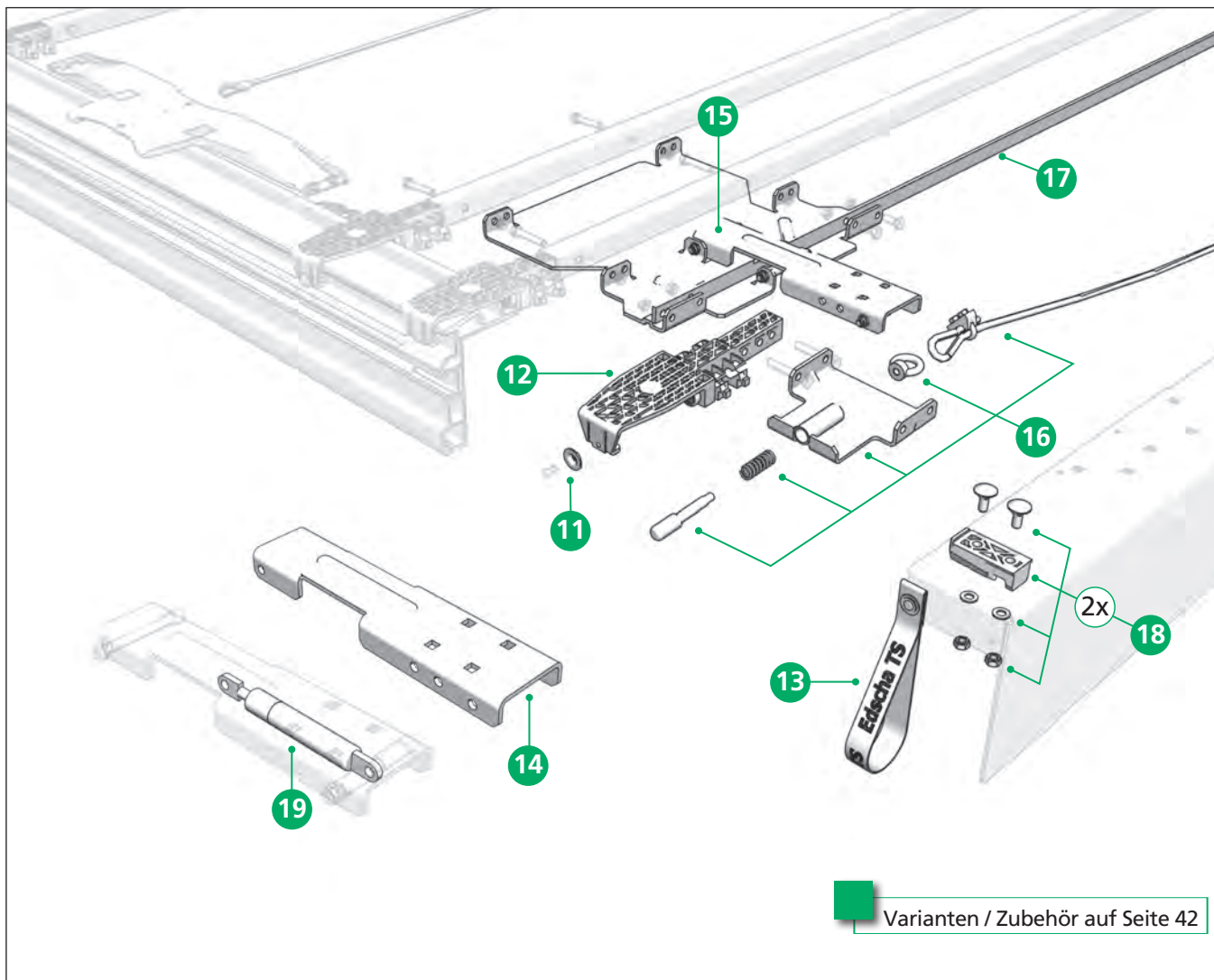
Ersatzteile Heck



Pos.	Order-No.	Bezeichnung	Suer-Artikelnummer
1 a	40 380 85 810	Seitenplanenroller BG ohne Schutzclip	660085810
1 b	40 380 85 800	Seitenplanenroller BG mit Schutzclip	660085800
2	40 38 079 750	Schutzclip für Planenroller	660079750
3	40 38 052 900	Endlaufteil CS-UL1 2550	660529000
4	40 38 062 430	Zugstange	660025180
5	40 38 061 670	Portalbalken UL 2550 x 130 Standard	---
6	40 38 061 700	Portalbalken UL 2550 x 190 Standard	---
7	40 38 064 980	Rampensatz hinten (2 Stück)	660064980
8	40 38 077 970	Montagesatz CurtainSider-UL/HD Standard hinten	---
9	40 38 078 050	Montagesatz CurtainSider-UL/HD Volumen hinten	---
10	40 38 048 420	Rungenlaufwagen CS 125 / CS 175	660048420

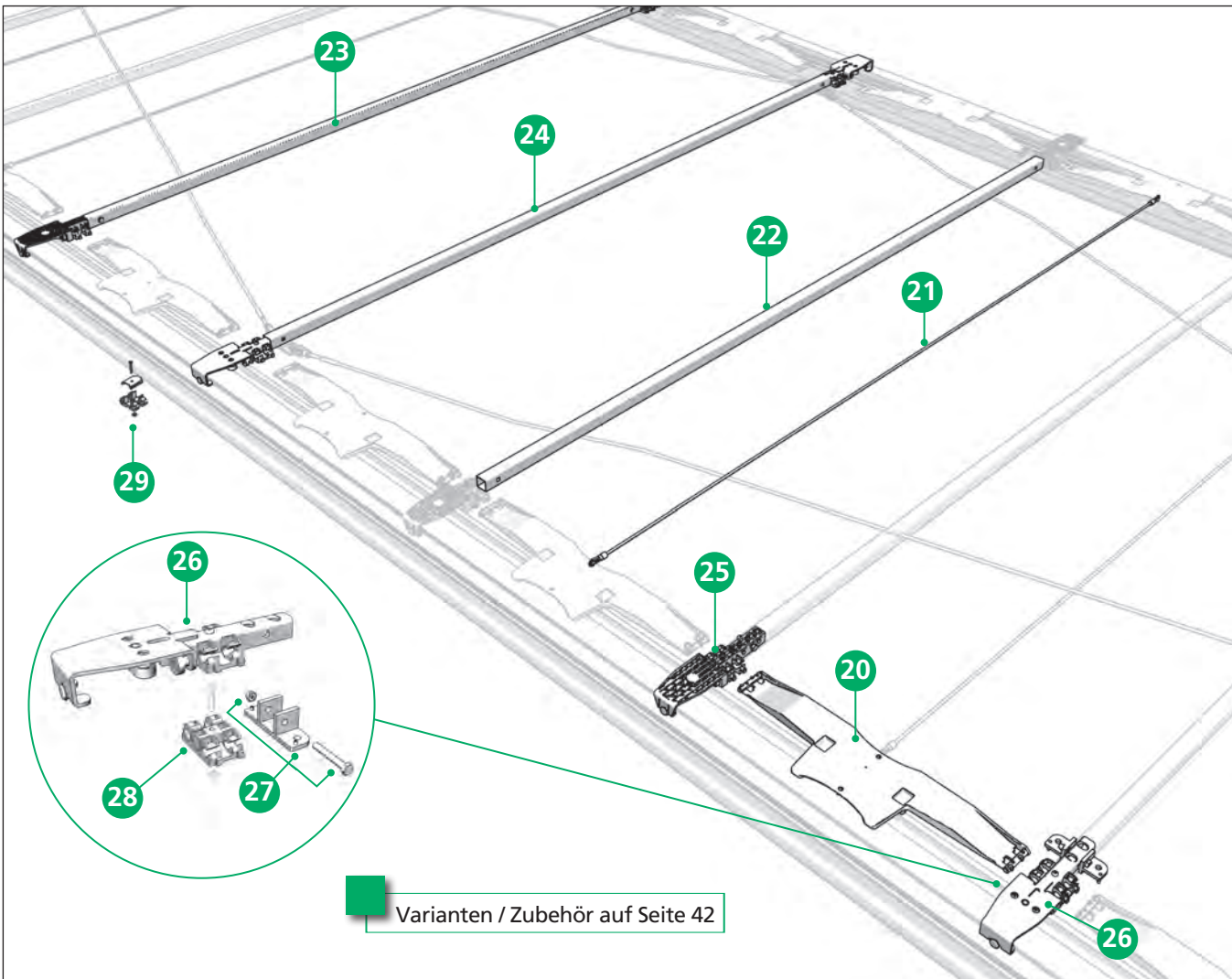
Curtain Sider UltraLine I

Ersatzteile Heck



Pos.	Order-No.	Bezeichnung	Suer-Artikelnummer
11	40 00 063 395	Befestigungsscheibe	660633950
12	40 38 054 360	Rollenwagen CS-UL	660054360
13	40 38 033 041	Zugschlaufe kompl.	660033041
14	40 38 052 860	Aufstellblech CS-UL I	---
15	40 38 057 050	Aufstellautomatik mit Gasfeder CS-UL I	---
16	40 38 057 100	Verriegelung Keil + Seil Satz UL	660057100
17	40 38 057 410	Verstärkung Endlaufteil UL 2550	---
18	40 38 065 030	Führungssatz Portalbalken kompl. (2 Stück) Kunststoff	---
19	40 00 075 099	Gasfeder 700N	660750990

Ersatzteile Mitte

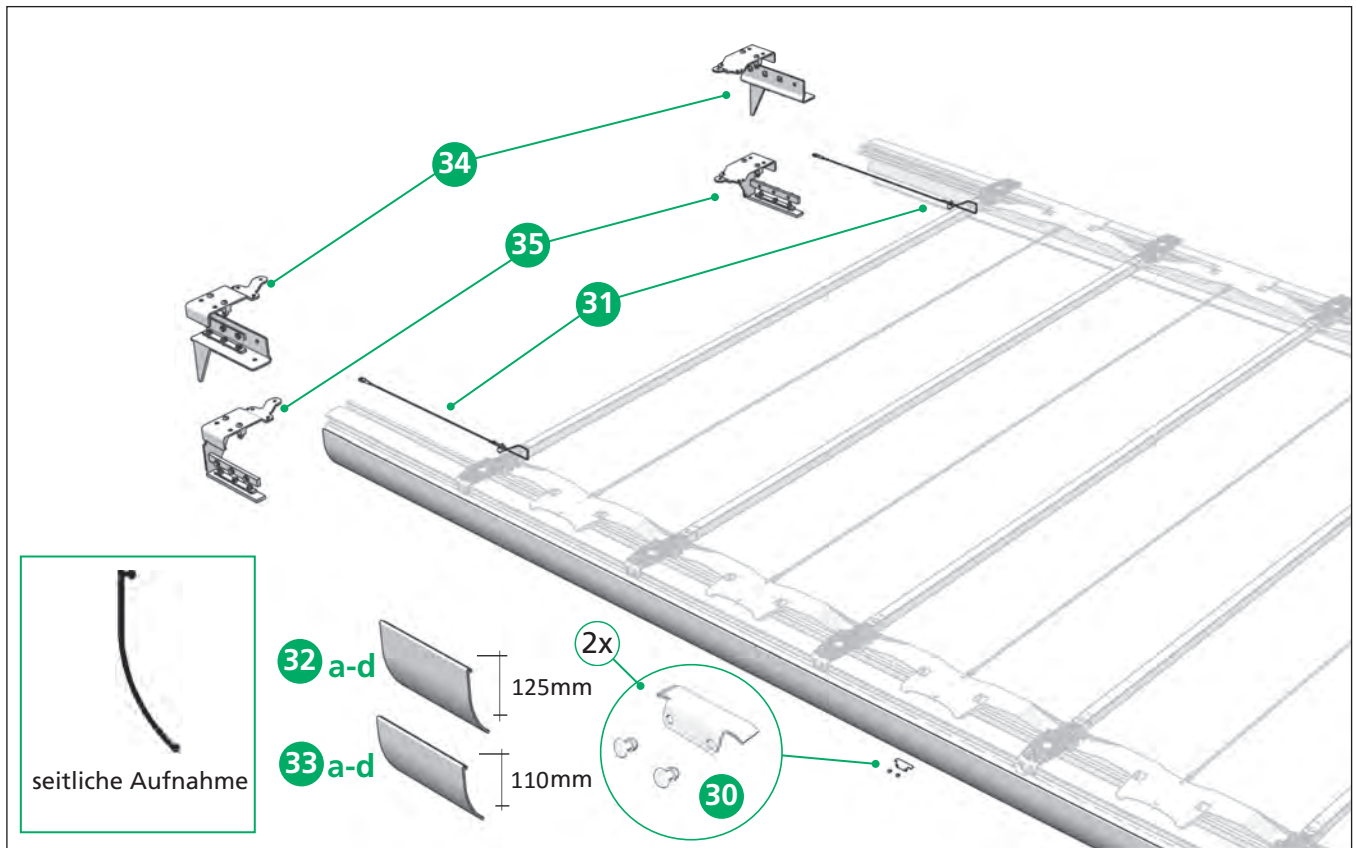


Pos.	Order-No.	Bezeichnung	Suer-Artikelnummer
20	40 38 074 610	Kunststoffgelenk	660074610
21	40 38 055 570	Expanderseil 1300 EN 12642 XL**	660055570
22	40 38 053 280	Spiegel UL 30 x 30 x 1,5 x 2153 gelocht	660053280
23	40 38 062 270	Spiegel (CS-UL II 2550 mit Rollenwagen)	---
24	40 38 062 250	Spiegel CS-UL II 2550 mit Stahlrollenwagen	---
25	40 38 061 820	Rollenwagen CS-UL I & UL II	660061820
26	40 38 075 890	Rollenwagen-BG UL-II mit Gleitstück	660075890
27	40 38 071 650	Halterung inkl. Verschraubung	---
28	40 38 061 160	Gelenkaufnahme UL	660061160
29	40 38 077 130	Nachrüstsatz Alu-Gelenkanbindung	660077130

** EN 12642 XL für ladungssichernde Aufbauten

Curtain Sider UltraLine I

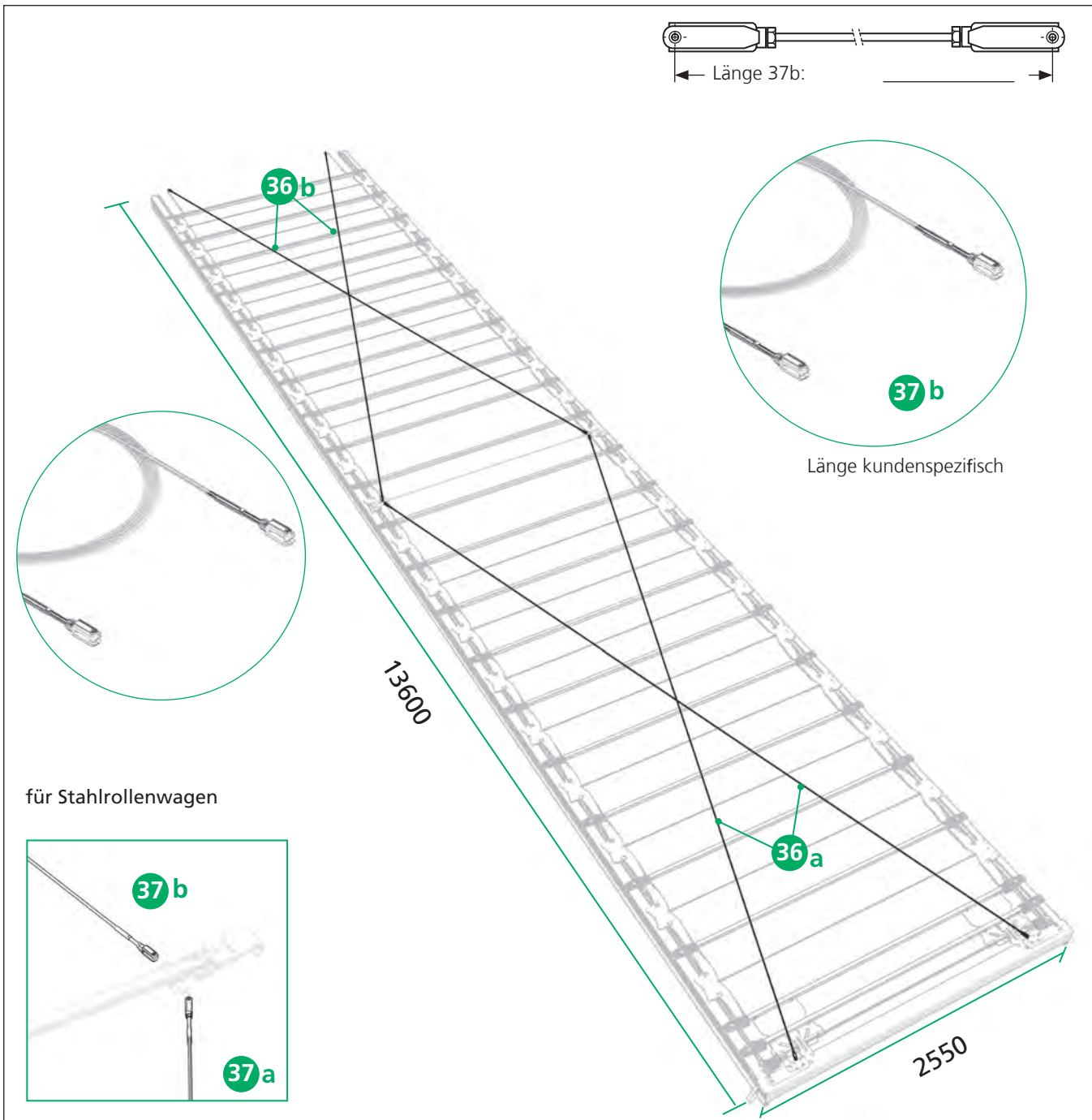
Ersatzteile Front



Pos.	Order-No.	Bezeichnung	Suer-Artikelnummer
30	40 38 064 970	Rampensatz vorne (2 Stück)	660064970
31	40 38 068 710	Sicherungsseil (2 Stück erforderlich)	660854310
32 a	40 38 087 380	Profilabdichtung 13700 x 125 grau Standard (Rolle)	660087380
32 b	40 38 087 390	Profilabdichtung 18500 x 125 grau Standard (Rolle)	660087390
32 c	40 38 087 400	Profilabdichtung 13700 x 125 schwarz Standard (Rolle)	660087400
32 d	40 38 087 410	Profilabdichtung 18500 x 125 schwarz Standard (Rolle)	660087410
33 a	40 38 087 340	Profilabdichtung 13700 x 110 grau Volumen (Rolle)	---
33 b	40 38 087 350	Profilabdichtung 18500 x 110 grau Volumen (Rolle)	---
33 c	40 38 087 360	Profilabdichtung 13700 x 110 schwarz Volumen (Rolle)	---
33 d	40 38 087 370	Profilabdichtung 18500 x 110 schwarz Volumen (Rolle)	---
34	40 38 078 030	Montagesatz CurtainSider-UL/HD Standard vorne	---
35	40 38 078 060	Montagesatz CurtainSider-UL/HD Volumen vorne	---

Curtain Sider UltraLine I

Ersatzteile

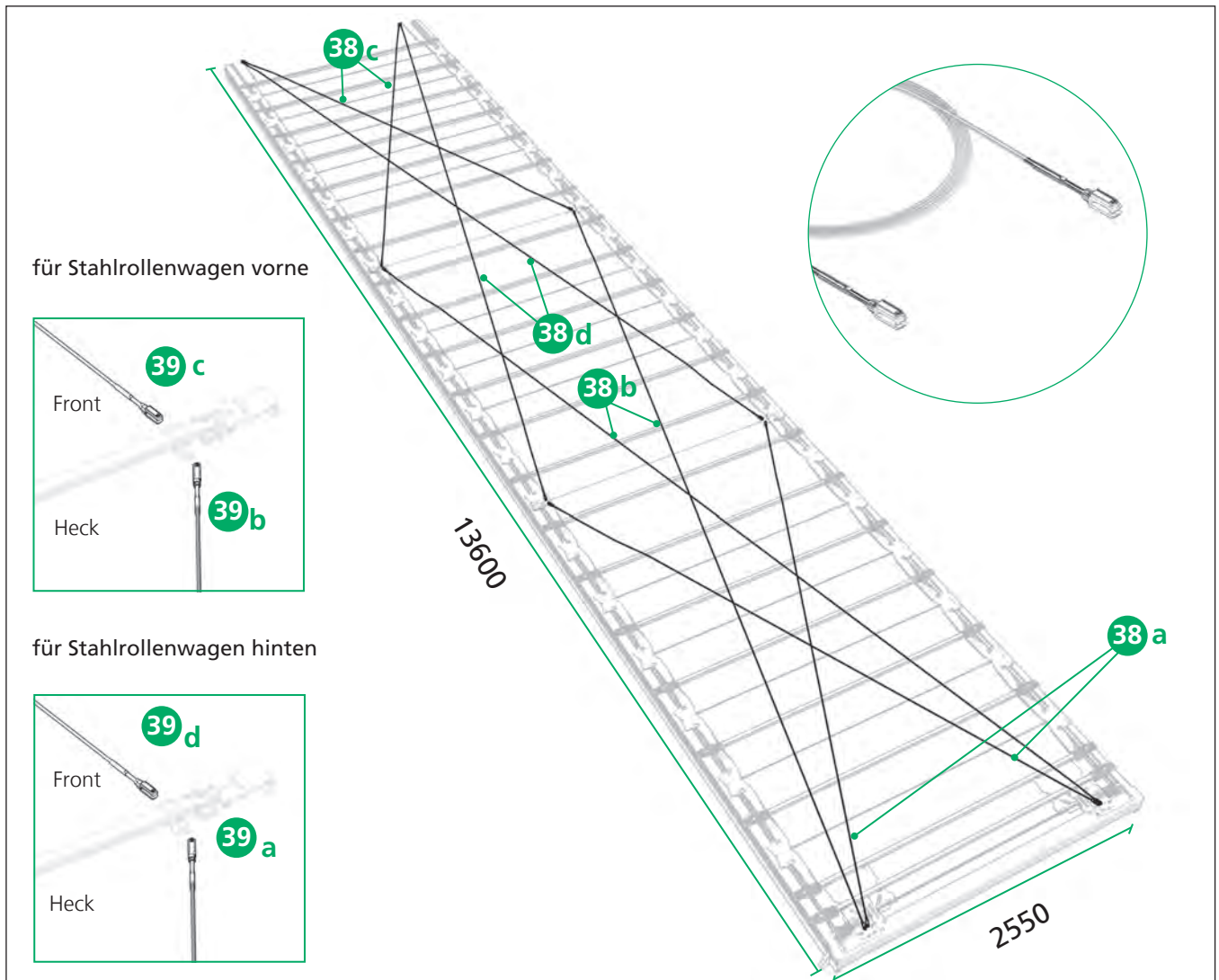


für Stahlrollenwagen

Pos.	Order-No.	Bezeichnung	Suer-Artikelnummer
36 a	40 38 055 900	Drahtseil 6855 (Gabel/Gabel) 4-Seil	660055900
36 b	40 38 055 910	Drahtseil 7050 (Gabel/Gabel) 4-Seil	660055910
37 a	40 38 061 350	Drahtseil 7140 (Gabel/Gabel) 4-Seil hinten Stahlrollenwagen	---
37 b	40 38 061 360	Drahtseil (kundenspezifisch) (Gabel/Gabel) 4 Seil vorne Stahlrollenwagen	660061360

Curtain Sider UltraLine I

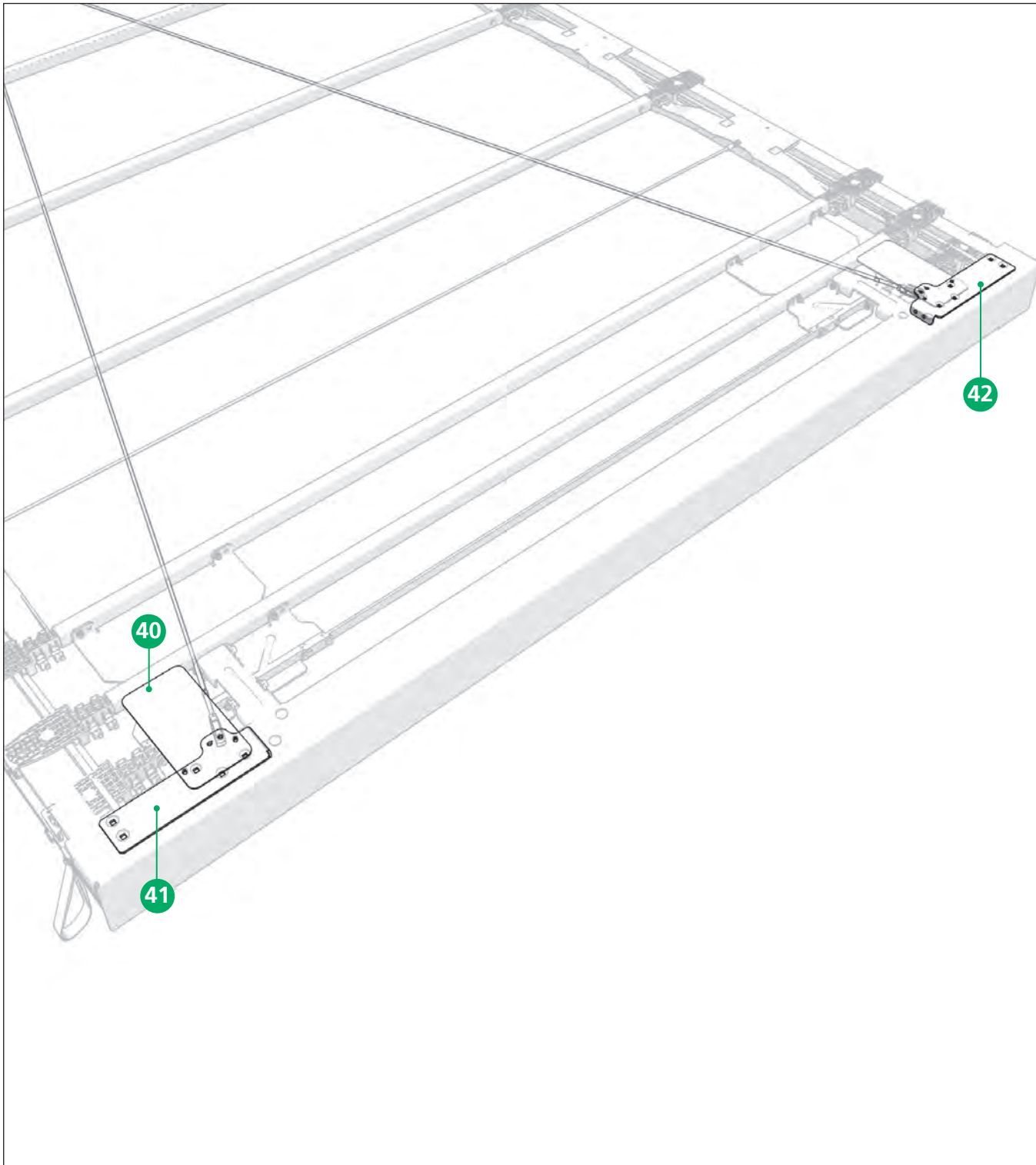
Ersatzteile



Pos.	Order-No.	Bezeichnung	Suer-Artikelnummer
38 a	40 38 057 690	Drahtseil 5280 (Gabel/Gabel) 8-Seil	---
38 b	40 38 057 700	Drahtseil 8710 (Gabel/Gabel) 8-Seil	---
38 c	40 38 057 710	Drahtseil 5095 (Gabel/Gabel) 8-Seil	---
38 d	40 38 057 720	Drahtseil 8900 (Gabel/Gabel) 8-Seil	---
39 a	40 38 061 390	Drahtseil 4710 (Gabel/Gabel) 8-Seil hinten Stahlrollenwagen	---
39 b	40 38 061 400	Drahtseil 9680 (Gabel/Gabel) 8-Seil hinten Stahlrollenwagen	---
39 c	40 38 061 410	Drahtseil 4335 (Gabel/Gabel) 8-Seil vorne Stahlrollenwagen	---
39 d	40 38 061 420	Drahtseil 9220 (Gabel/Gabel) 8-Seil vorne Stahlrollenwagen	---

Curtain Sider UltraLine I

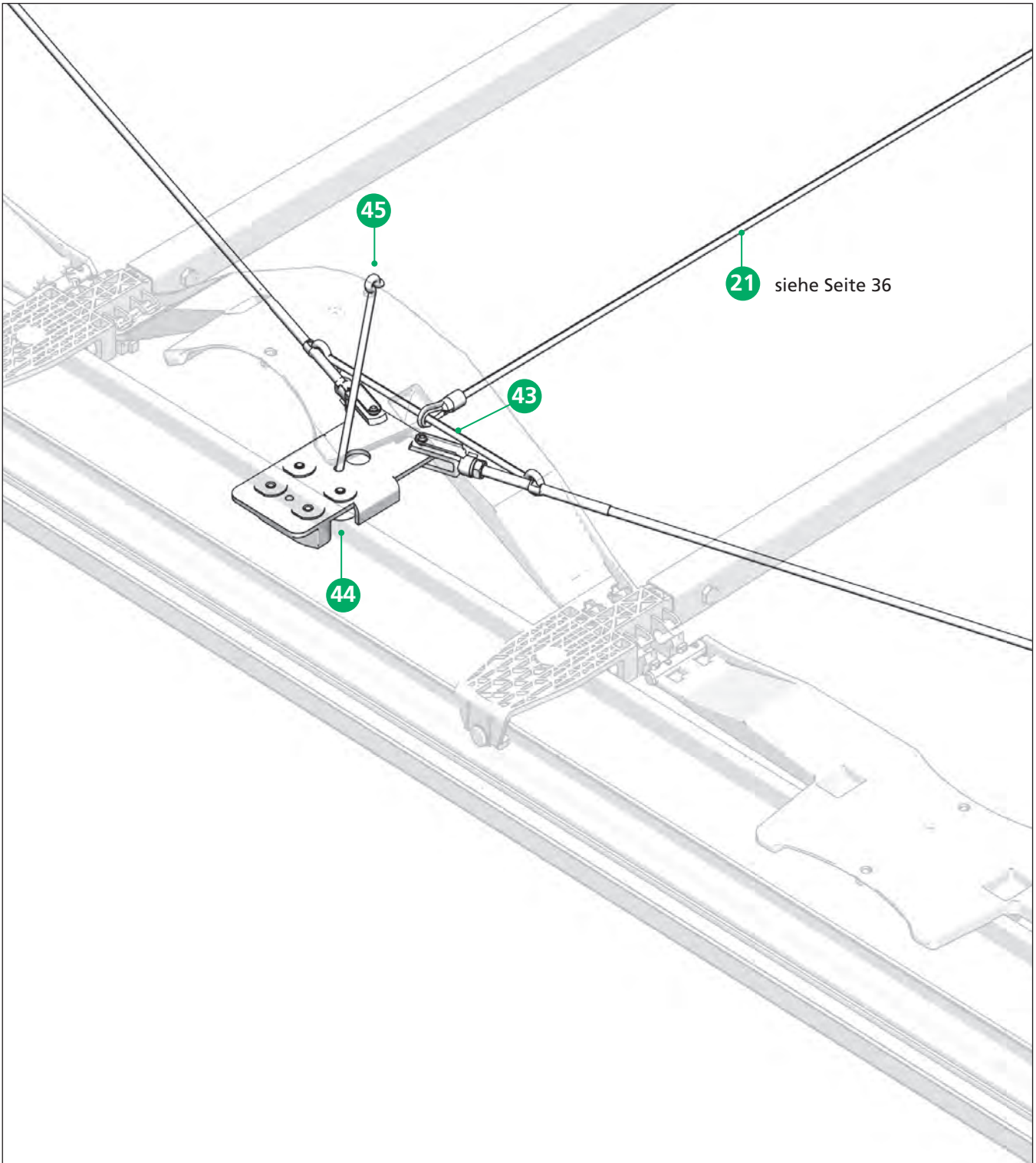
Ersatzteile



Pos.	Order-No.	Bezeichnung	Suer-Artikelnummer
40	40 38 037 840	Abdeckung	---
41	40 38 055 370	Aufnahme links UL-System	---
42	40 38 055 380	Aufnahme rechts UL-System	---

Curtain Sider UltraLine I

Ersatzteile



Pos.	Order-No.	Bezeichnung	Suer-Artikelnummer
43	40 38 055 560	Seil 6 x 145 mit Ösen	---
44	40 38 055 930	Adapter CS-UL I (Gleiter)	660055930
45	40 38 055 940	Seil 6 x 145 mit Stahlknebel	---

Curtain Sider UltraLine I



Ersatzteile ohne Abbildungen

Pos.	Order-No.	Bezeichnung	Suer-Artikelnummer
-	40 38 063 820	Spiegel mit Rollenwagen CS-UL II 2570	---
-	40 38 080 090	Reparatursatz Seitenplanenroller	660083970
-	40 38 057 420	Verstärkung Endlaufteil UL 2570	---
-	40 38 058 150	Spiegel CurtainSider-UL/HD AB 2570	---

Ersatzteile DB

Pos.	Order-No.	Bezeichnung	Suer-Artikelnummer
-	40 38 062 260	Spiegel CS-UL II 2550 mit Stahlrollenwagen DB*	---
-	40 38 062 280	Spiegel CS-UL II 2550 mit Rollenwagen DB*	---
-	40 38 064 240	Spiegel CS-UL II 2550 mit Rollenwagen + Ringmutter DB*	---
-	40 38 054 190	Spiegel UL 30 x 30 x 2 x 2153 gelocht DB*	---
-	40 38 058 140	Spiegel CurtainSider-UL/HD AB 2570 DB*	---

* DB = geeignet für Kombinierten Verkehr und geprüft durch Deutsche Bahn

Einige Dinge lassen sich eben nur von oben beladen



Heutzutage kommt es vor allem auf Flexibilität an. Wir bieten Ihnen zuverlässige, robuste und intelligente Lösungen, mit denen Sie Zeit und Geld sparen. Edscha Trailer Systems steht für Schiebeverdecke, Fortschritt und Innovation.

Entscheiden Sie sich für das Original!

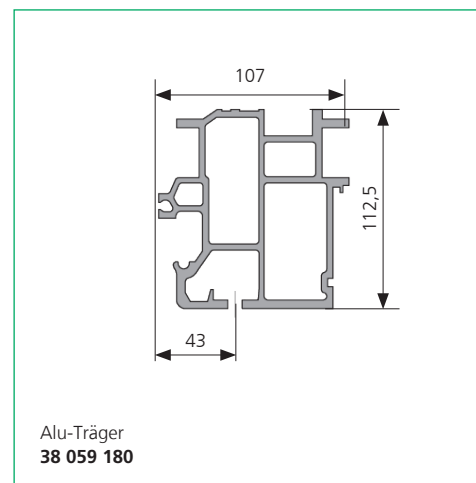
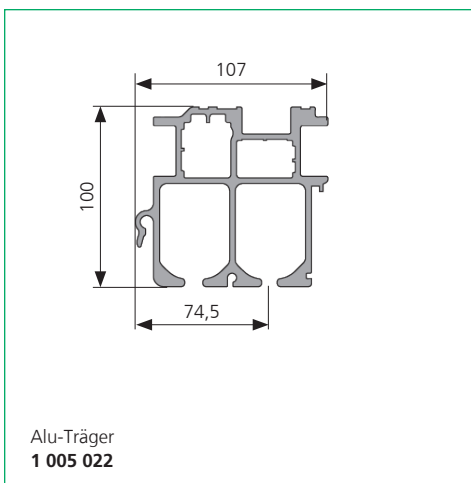
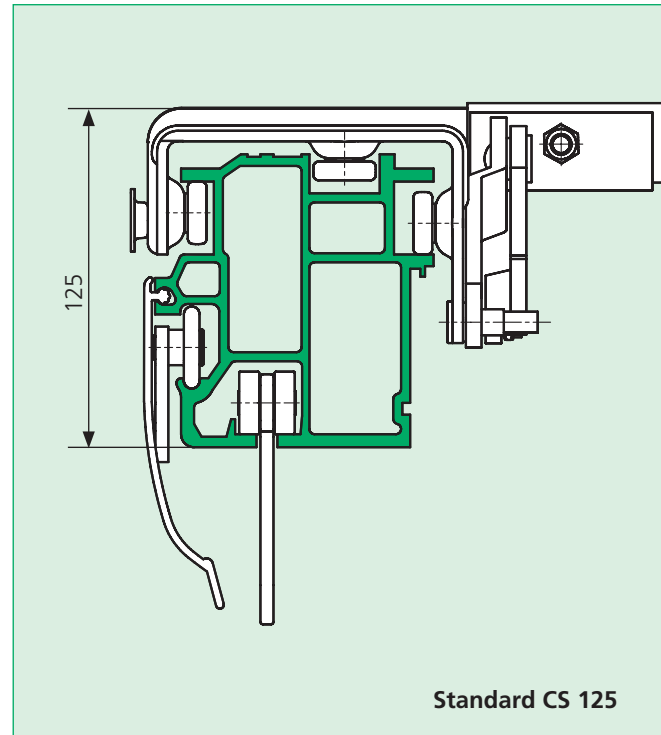
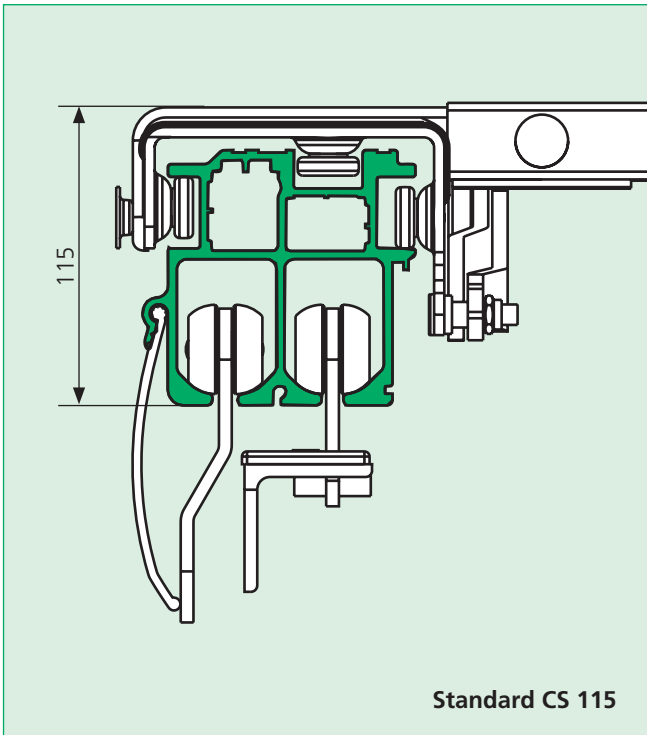


Edscha
Trailer Systems

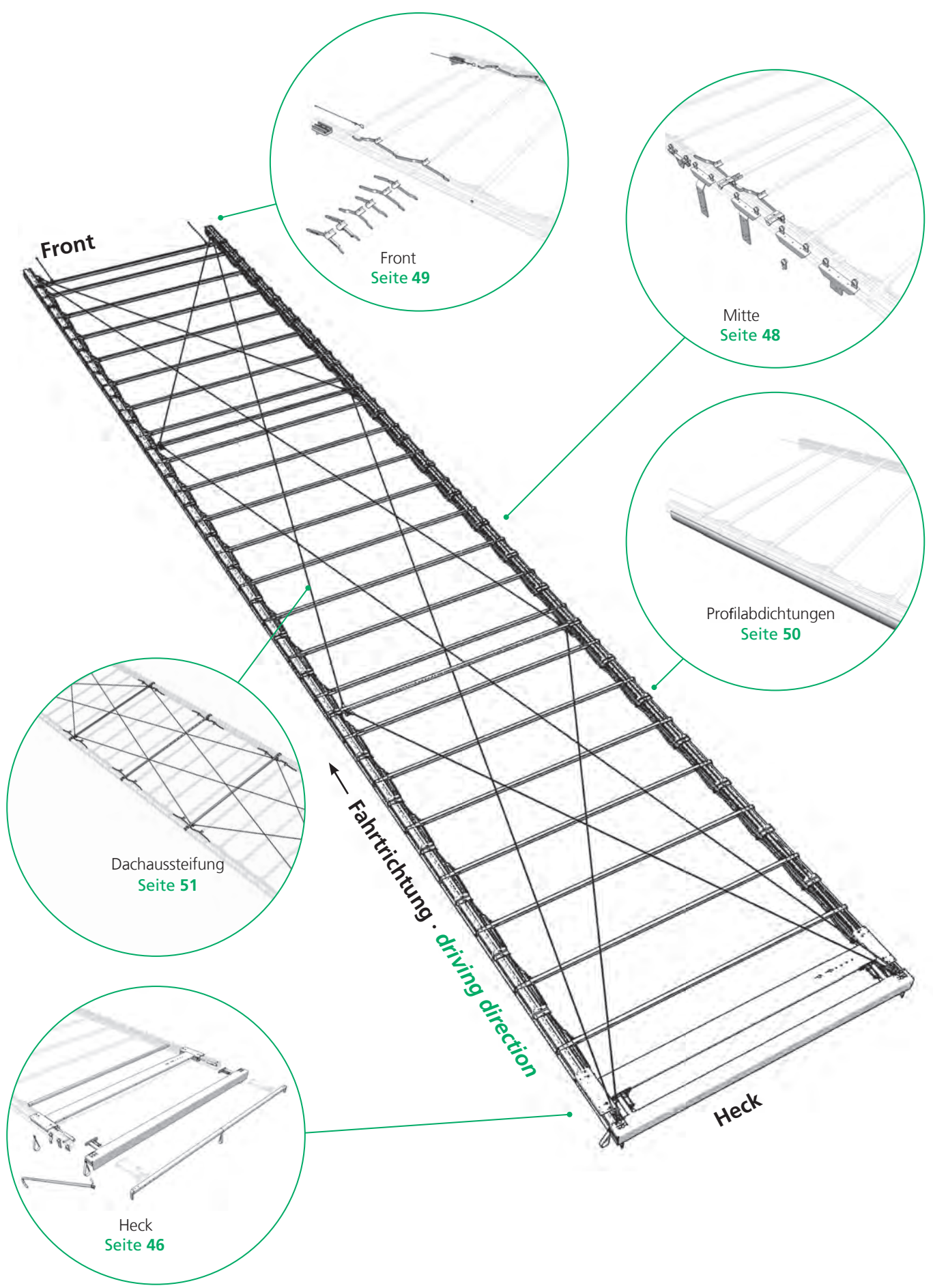
Das Original

Curtain Sider Profi

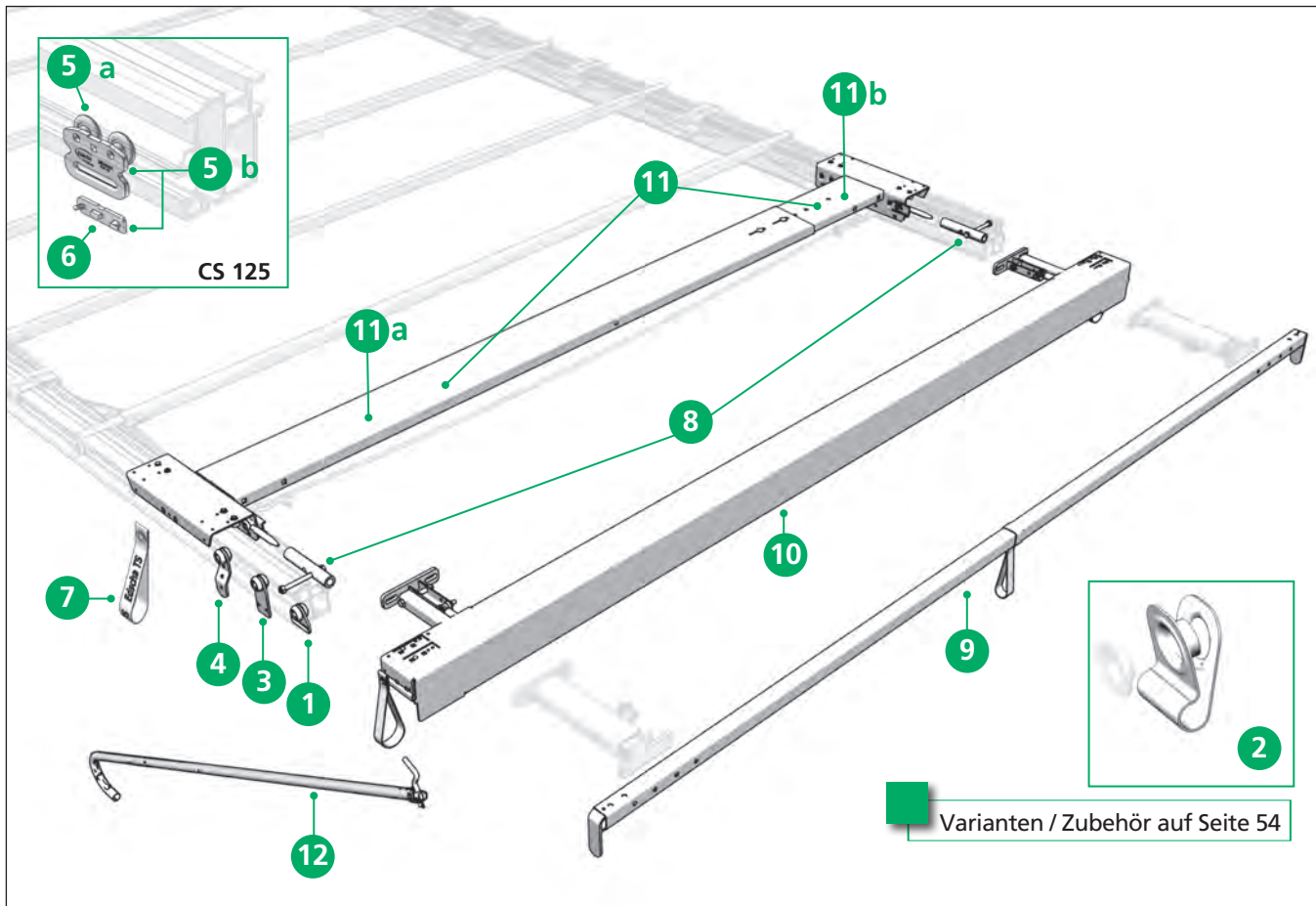
Verdeckaufbau



Curtain Sider Profi



Ersatzteile Heck

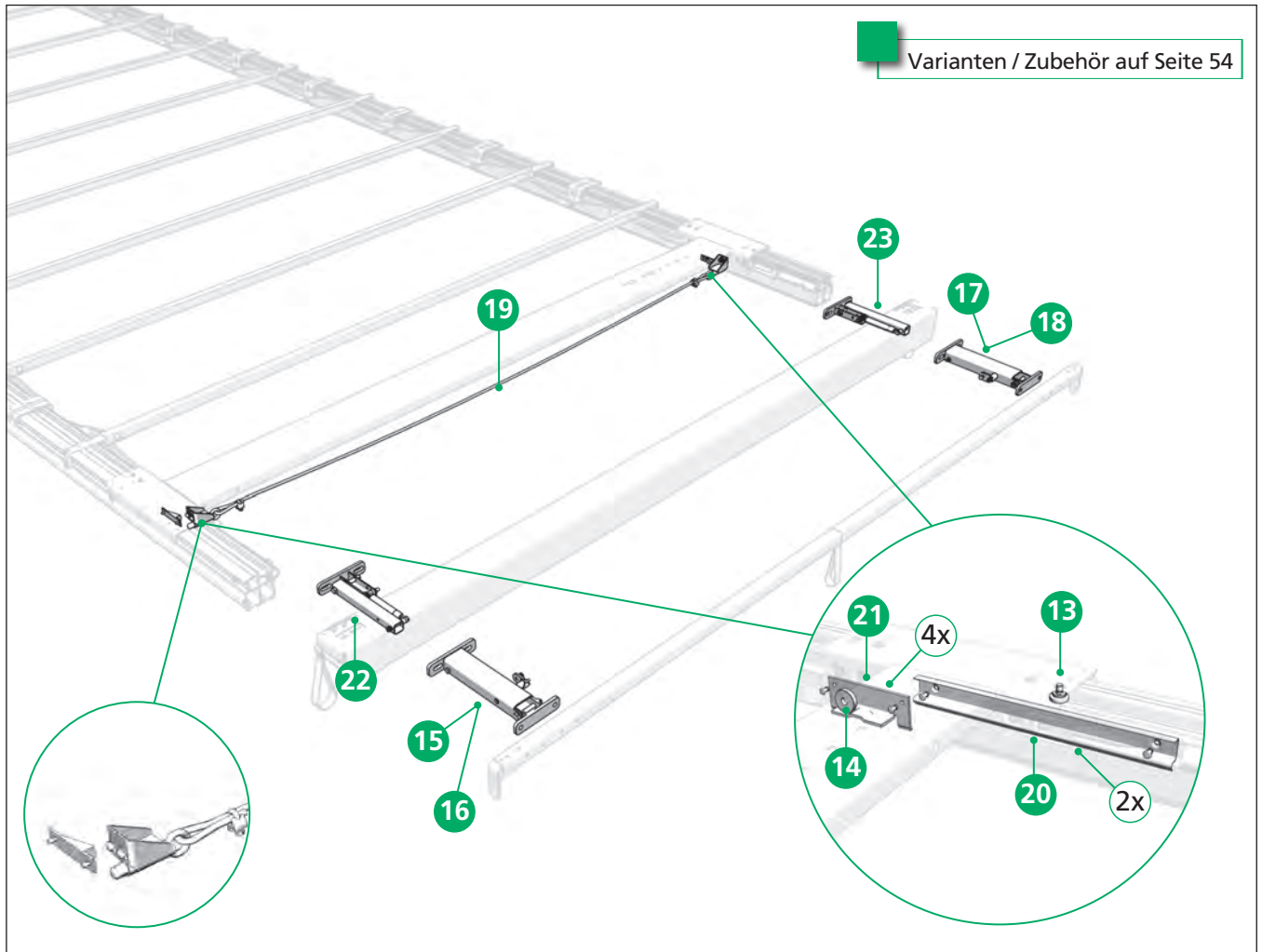


Pos.	Order-No.	Bezeichnung	Suer-Artikelnummer
1	40 00 032 336	Gurtrolle	660323360
2	40 00 083 005	Planenöse CS-Profi DB*	---
3	40 00 083 006	Seitenplanenroller	660830060
4	40 38 031 360	Seitenplanenroller	660031360
5a	40 380 85 810	Seitenplanenroller BG ohne Schutzclip	660085810
5b	40 380 85 800	Seitenplanenroller BG mit Schutzclip	660085800
6	40 38 079 750	Schutzclip für Planenroller	660079750
7	40 38 033 041	Zugschlaufe kompl.	660033041
8	40 38 034 910	Führungsrohr Standard (Satz)	---
9	40 38 035 360	Endspiegel 35 x 35 x 2 (AB 2550) inkl. Planenabweiser	660035360
10	40 38 036 300	Portalbalken inkl. Aufstellautomatik CS 2550 H=113 Standard	660036300
11	40 38 049 070	Endlaufteil CS-Profi 2550	660049070
11 a	40 38 032 190	Endlaufteilhälfte CS-P links	660032190
11 b	40 38 032 200	Endlaufteilhälfte CS-P rechts	660032200
12	40 38 062 430	Zugstange	660025180

* DB = geeignet für Kombinierten Verkehr und geprüft durch Deutsche Bahn

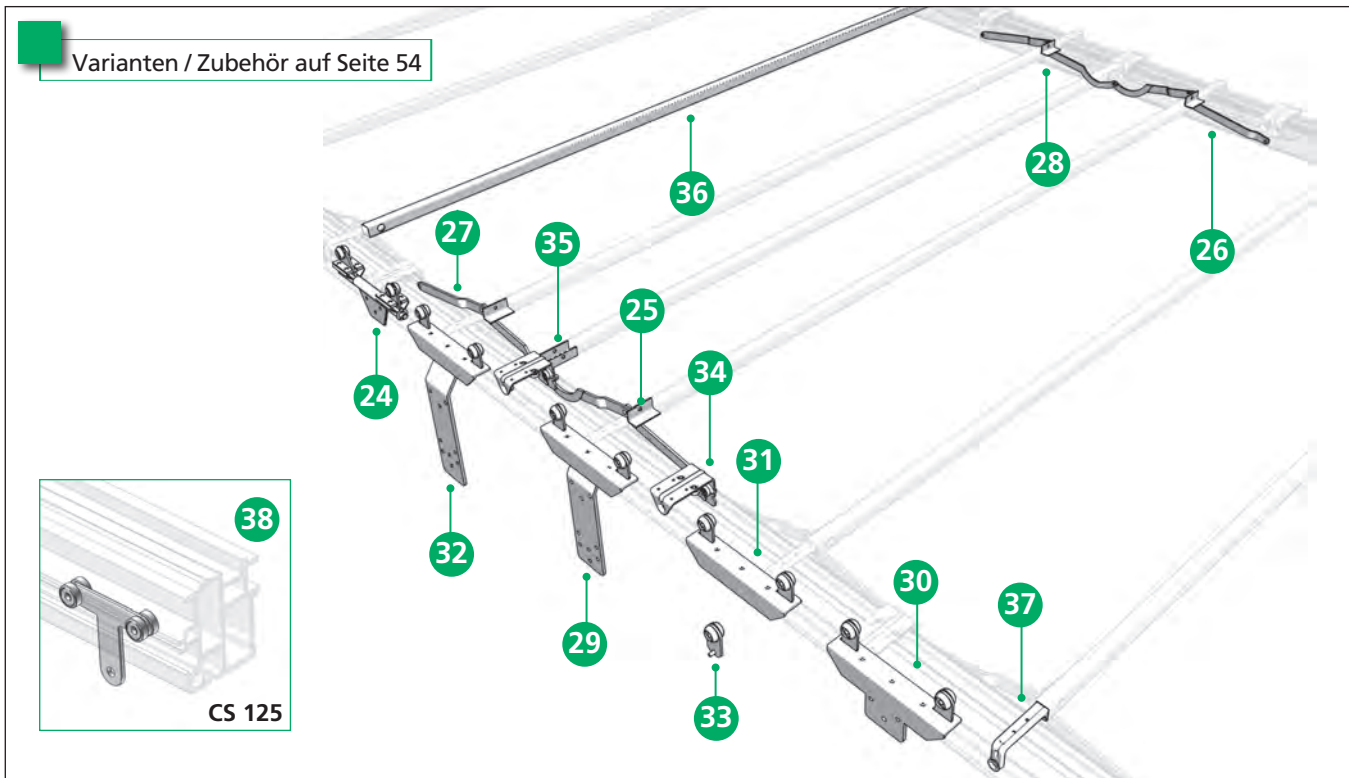
Curtain Sider Profi

Ersatzteile Heck



Pos.	Order-No.	Bezeichnung	Suer-Artikelnummer
13	40 00 083 004	Laufrolle 24 x 7 mit Gewindebolzen M 8	660830040
14	40 00 083 007	Rolle für Rampe	---
15	40 38 027 253	Aufstellautomatik 1 x 700N links	---
16	40 38 027 254	Aufstellautomatik 2 x 500N links	---
17	40 38 027 263	Aufstellautomatik 1 x 700N rechts	---
18	40 38 027 264	Aufstellautomatik 2 x 500N rechts	---
19	40 38 028 190	Verriegelung Keil CS-Profi 100	660028190
20	40 38 028 490	Einklinkblech (Satz) für CS-Profi/Lite 100 & 270	660028490
21	40 38 048 390	Rampe Satz CS-Profi BH 100	---
22	40 38 048 770	Halter links	660048770
23	40 38 048 780	Halter rechts	660048780

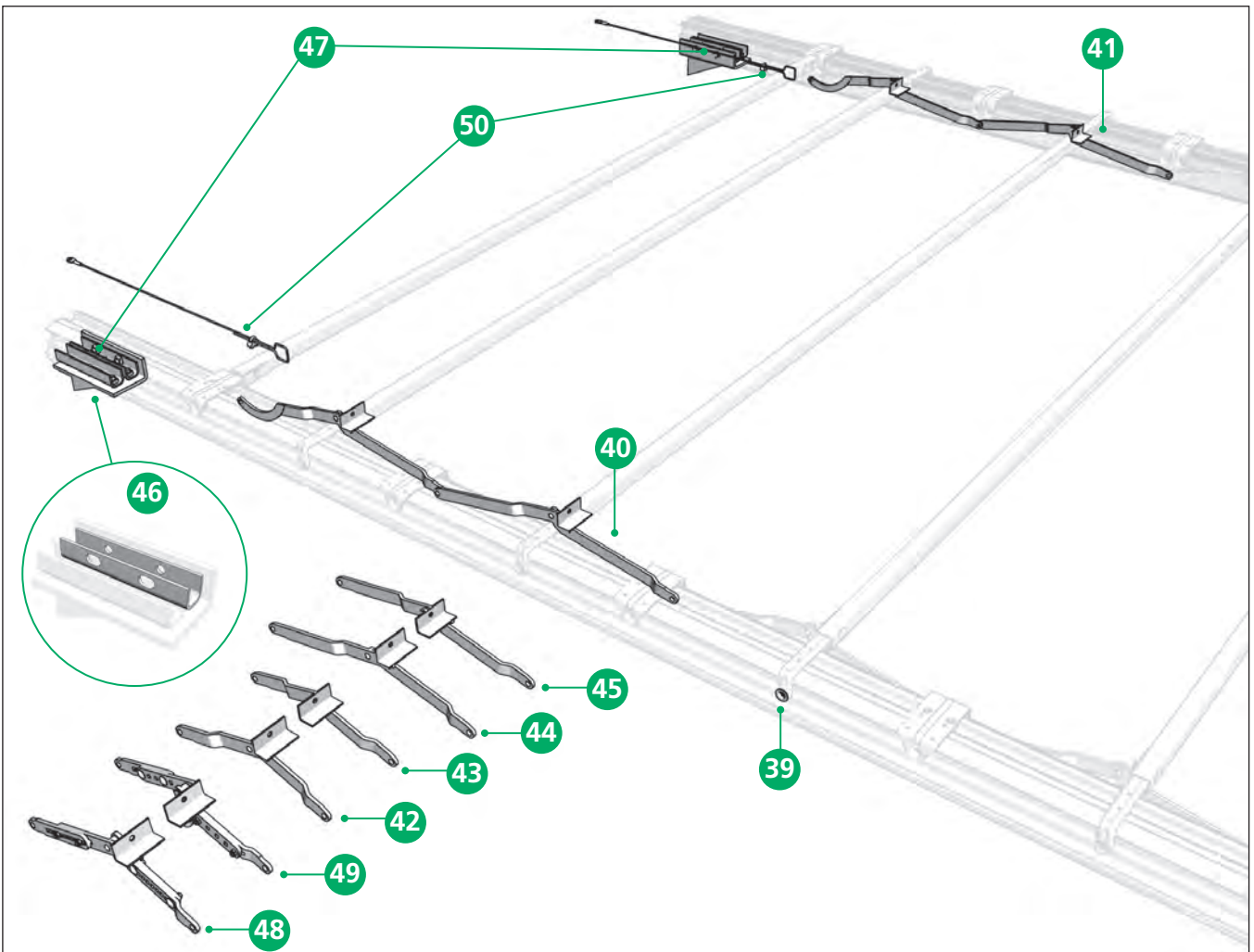
Ersatzteile Mitte



Pos.	Order-No.	Bezeichnung	Suer-Artikelnummer
24	40 38 025 390	Rungenlaufwagen drehbar	660025390
25	40 38 026 510	Gelenk nach Querstangenwagen links 568 Profi 95/100	660026510
26	40 38 026 520	Gelenk nach Querstangenwagen rechts 568 Profi 95/100	660026520
27	40 38 026 530	Gelenk vor Querstangenwagen links 568 Profi 95/100	660026530
28	40 38 026 540	Gelenk vor Querstangenwagen rechts 568 Profi 95/100	660026540
29	40 38 031 490	Rungenlaufwagen	660031490
30	40 38 031 950	Rungenlaufwagen	660031950
31	40 38 032 100	Rungenlaufwagen	---
32	40 38 032 400	Rungenlaufwagen (nur für Planenroller 660031360 geeignet)	660032400
33	40 38 030 450	Laufrolle mit Lasche	660030450
34	40 38 026 990	Rollenwagen Standard	660026990
35	40 38 027 040	Querstangenwagen CS Profi	660027040
36	40 38 034 640	Spiegel 30 x 30 x 1,5 x 2310 gelocht (AB 2550)	660034640
37	40 38 071 140	Planenhalter CS-P mit Kunststoffauflage	660071140
38	40 38 048 420	Rungenlaufwagen CS 125 / CS 175	660048420

Curtain Sider Profi

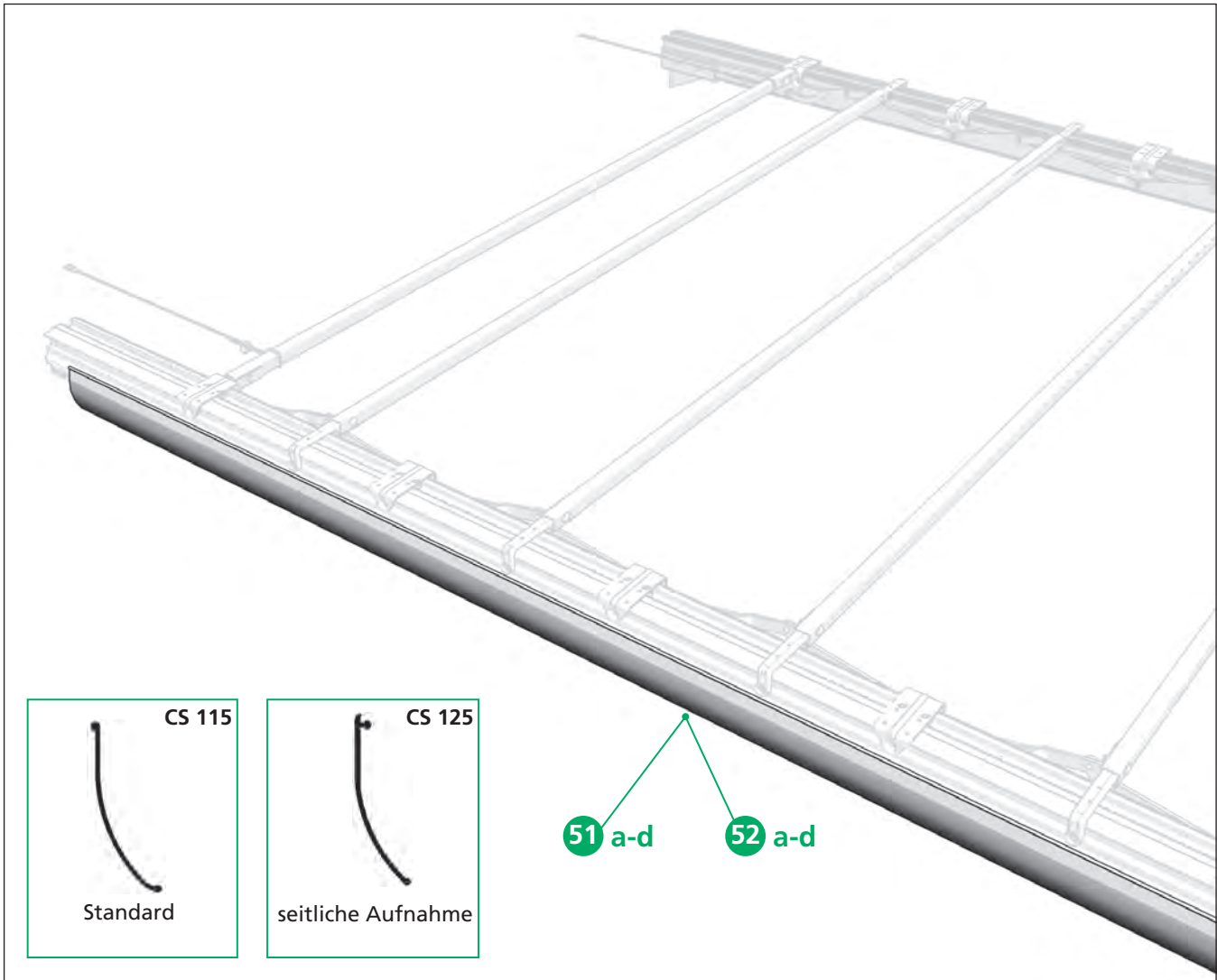
Ersatzteile Front



Pos.	Order-No.	Bezeichnung	Suer-Artikelnummer
39	40 00 063 395	Befestigungsscheibe	660633950
40	40 38 027 410	Gelenk links 568 Profi 95/100	660027410
41	40 38 027 420	Gelenk rechts 568 Profi 95/100	660027420
42	40 38 027 430	Ausgleichgelenk (328) links	660027430
43	40 38 027 440	Ausgleichgelenk (328) rechts	660027440
44	40 38 027 450	Ausgleichgelenk (458) links	660027450
45	40 38 027 460	Ausgleichgelenk (458) rechts	660027460
46	40 38 029 740	Klemmprofil 5-Loch	660029740
47	40 38 029 750	Montagesatz (29808000/9000) für Alu Träger Nr.1005022	660029750
48	40 38 031 210	Ausgleichgelenk Profi verstellbar links	660031210
49	40 38 031 220	Ausgleichgelenk Profi verstellbar rechts	660031220
50	40 38 068 710	Sicherungsseil (2 Stück erforderlich)	660854310

Curtain Sider Profi

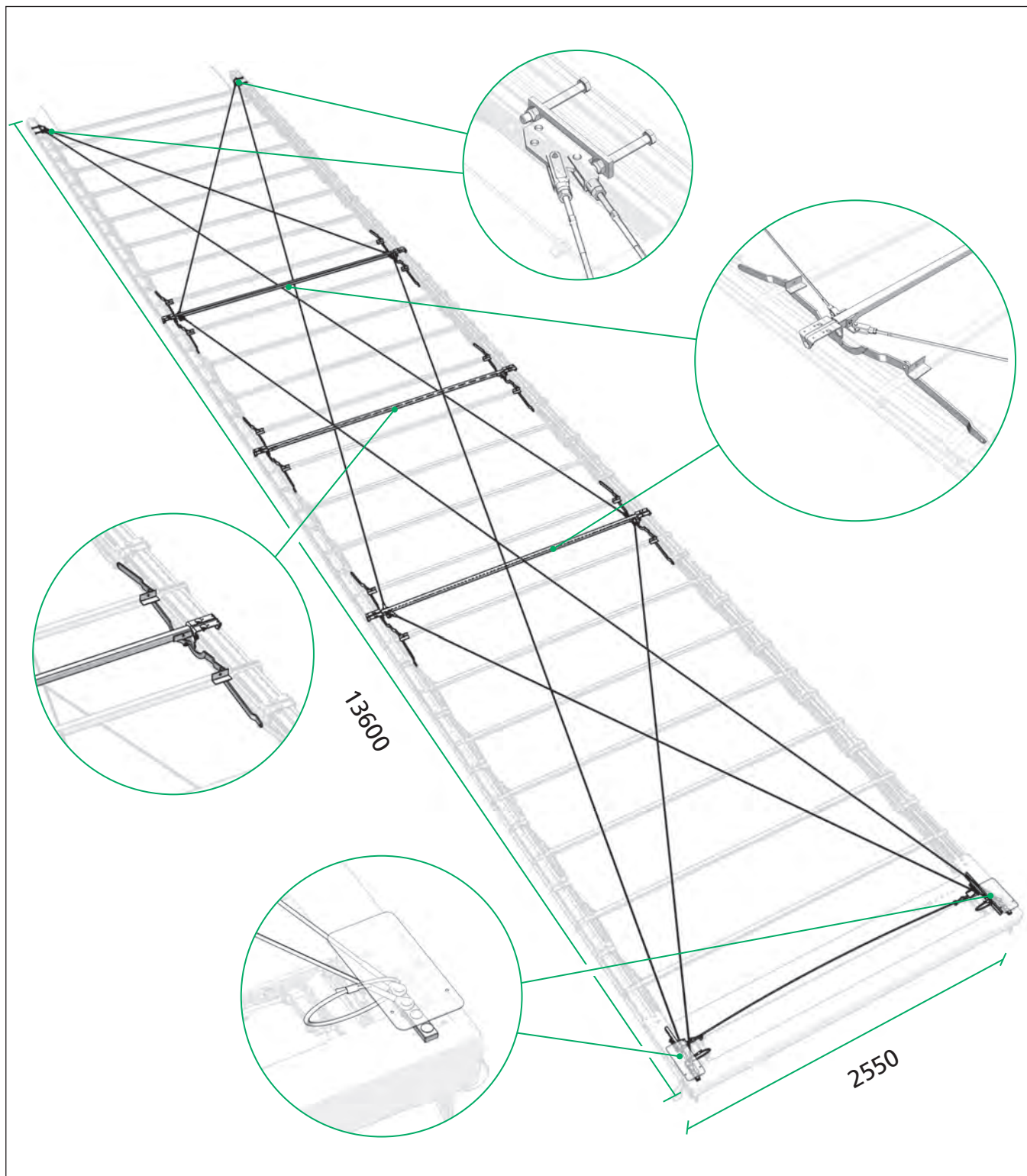
Ersatzteile Front



Pos.	Order-No.	Bezeichnung	Suer-Artikelnummer
51 a	40 38 087 340	Profilabdichtung 13700 x 110 grau Volumen (Rolle)	---
51 b	40 38 087 350	Profilabdichtung 18500 x 110 grau Volumen (Rolle)	---
51 c	40 38 087 360	Profilabdichtung 13700 x 110 schwarz Volumen (Rolle)	---
51 d	40 38 087 370	Profilabdichtung 18500 x 110 schwarz Volumen (Rolle)	---
52 a	40 38 087 420	Profilabdichtung 33000 x 120 grau	---
52 b	40 38 087 430	Profilabdichtung 14000 x 120 grau Rolle	---
52 c	40 38 087 440	Profilabdichtung 33000 x 120 schwarz	660758500
52 d	40 38 087 450	Profilabdichtung 14000 x 120 schwarz Rolle	---

Curtain Sider Profi

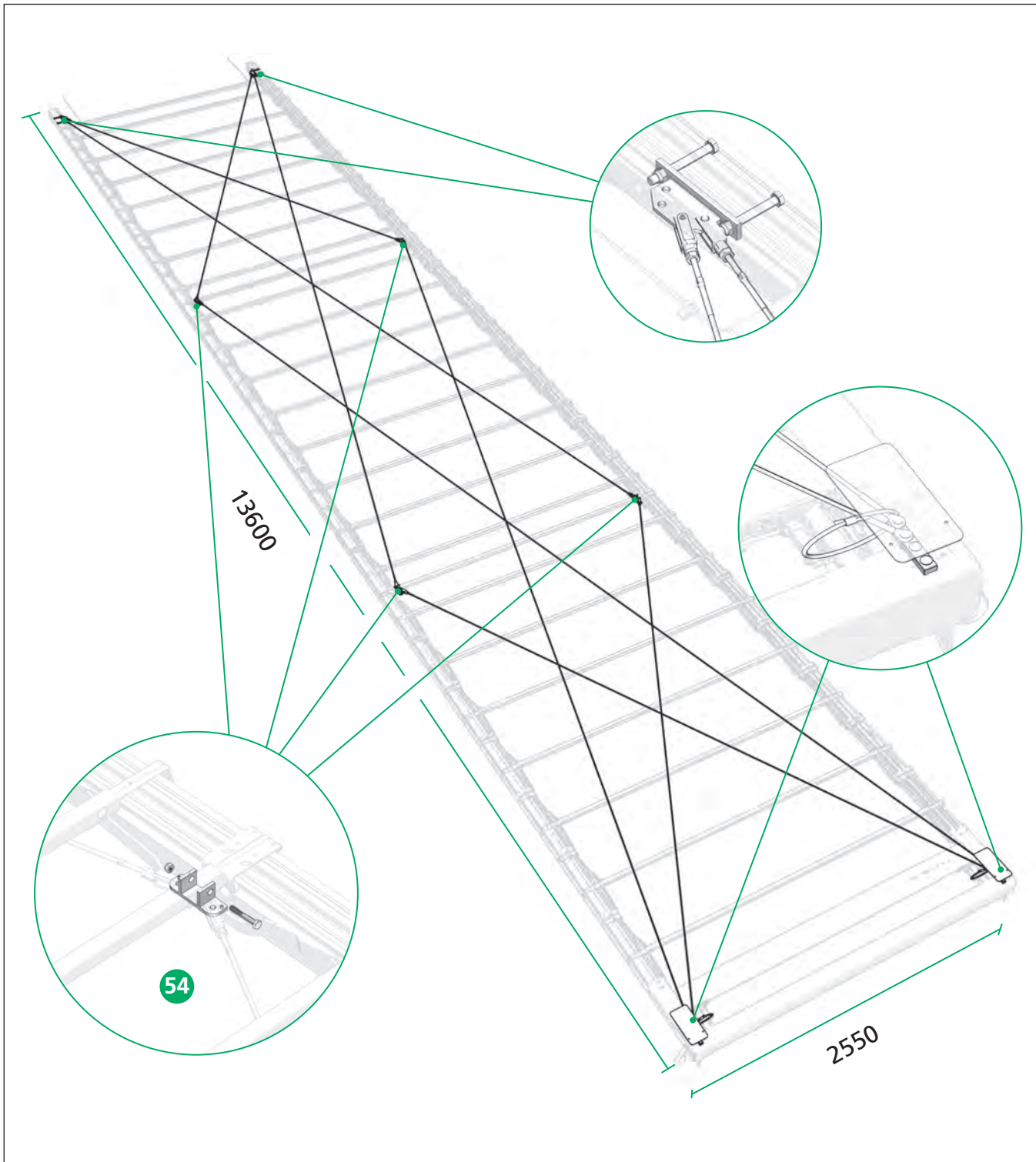
Ersatzteile



Pos.	Order-No.	Bezeichnung	Suer-Artikelnummer
53	40 38 052 260	Dachaussteifung Nachrüstsatz CS-Profi 8-Seil AB2550	---

Curtain Sider Profi

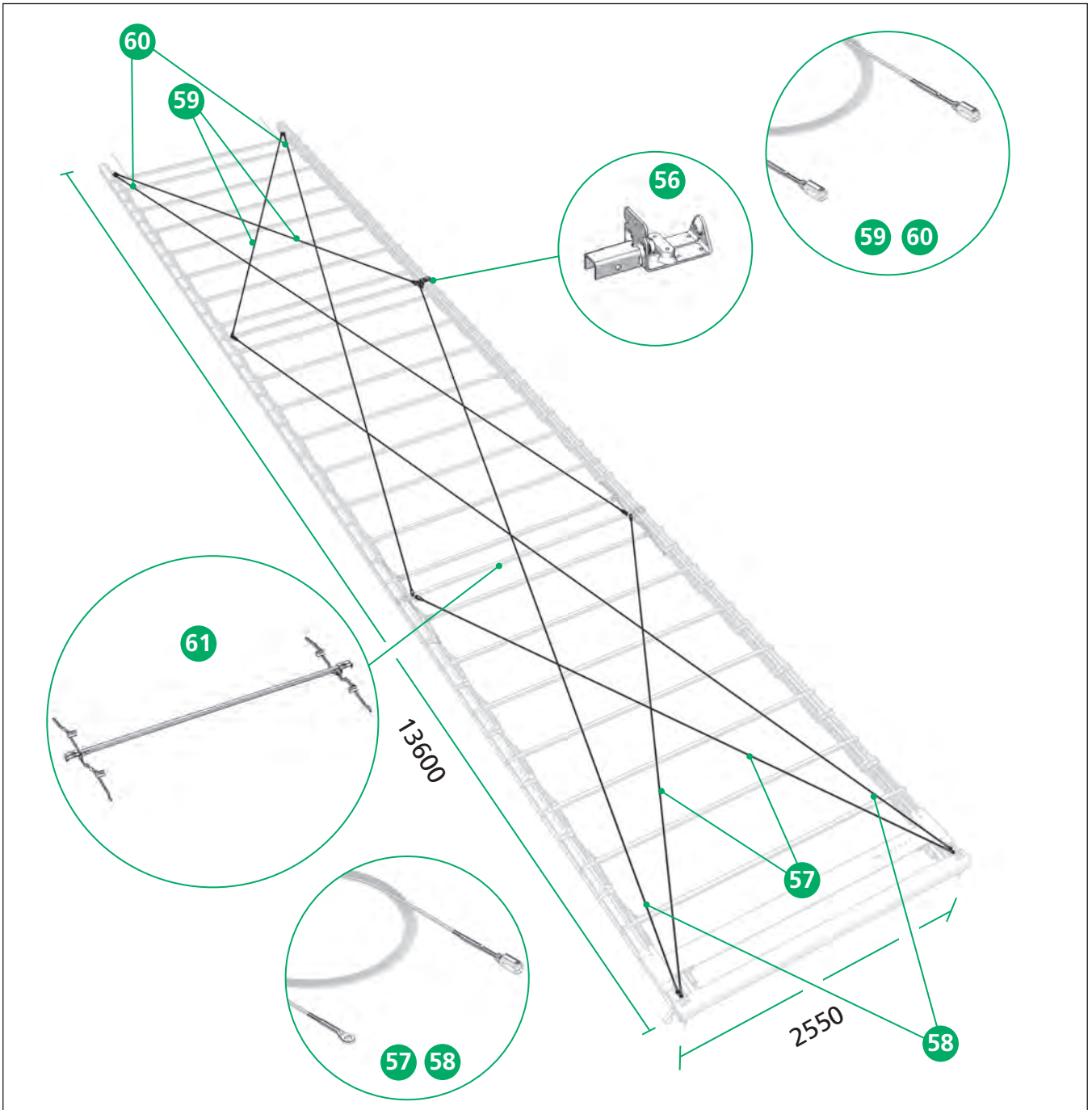
Ersatzteile



Pos.	Order-No.	Bezeichnung	Suer-Artikelnummer
54	40 38 040 940	Halterung für Rollenwagen inkl. Verschraubung	---
55	40 38 070 780	Dachaussteifung Nachrüstsatz CS-Profi 8-Seil	---

Curtain Sider Profi

Ersatzteile



Pos.	Order-No.	Bezeichnung	Suer-Artikelnummer
56	40 38 040 460	Rollenwagen CS-Profi mit Gleitstück	660040460
57	40 38 040 630	Drahtseil 1; 4915 (Auge/Gabel)	---
58	40 38 040 640	Drahtseil 2; 9165 (Auge/Gabel)	---
59	40 38 040 650	Drahtseil 3; 4760 (Gabel/Gabel)	---
60	40 38 040 660	Drahtseil 4; 9025 (Gabel/Gabel)	---
61	40 38 070 770	Dachaussteifung Querstangensatz CS-Profi 4-Seil	---

Ersatzteile ohne Abbildungen

Pos.	Order-No.	Bezeichnung	Suer-Artikelnummer
-	40 00 072 829	Gasfeder 500N	660728290
-	40 00 075 099	Gasfeder 700N	660750990
-	40 38 027 301	Aufstellautomatik Satz 2 x 500N kpl.	660027301
-	40 38 027 300	Aufstellautomatik Satz 1 x 700N kpl.	660027300
-	40 38 034 650	Spriegel 30 x 30 x 1,5 x 2330 gelocht (AB 2570)	660034650
-	40 38 035 730	Schraubenpaket Endsriegel	---
-	40 38 080 090	Reparatursatz Seitenplanenroller	660083970
-	40 38 036 310	Portalbalken inkl. Aufstellautomatik CS 2570 H=113 Standard	---

Ersatzteile DB

Pos.	Order-No.	Bezeichnung	Suer-Artikelnummer
-	40 38 081 060	Planenhalter CS-P mit Kunststoffaufl. für Spriegel 30x30x2 DB*	---
-	40 38 034 660	Spriegel 30 x 30 x 2 x 2330 gelocht (AB 2550) DB*	---
-	40 38 040 160	Spriegel 30 x 30 x 2 x 2310 gelocht (AB 2550) DB*	---

* DB = geeignet für Kombinierten Verkehr und geprüft durch Deutsche Bahn

Manchmal wünscht man sich Schiebeverdecke nicht nur für LKW



Be- und Entladen ohne Komplikationen. Wir bieten Ihnen zuverlässige, robuste und intelligente Lösungen, mit denen Sie Zeit und Geld sparen. Seit über 35 Jahren steht der Name Edscha TS für Schiebeverdecke, Fortschritt und Innovation.

Entscheiden Sie sich für das Original!

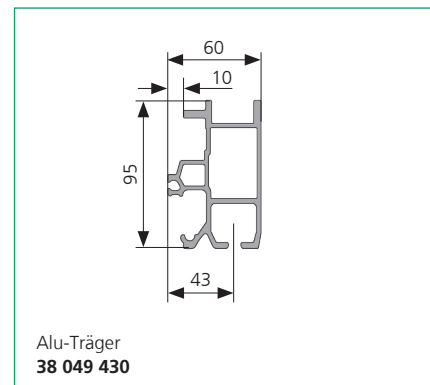
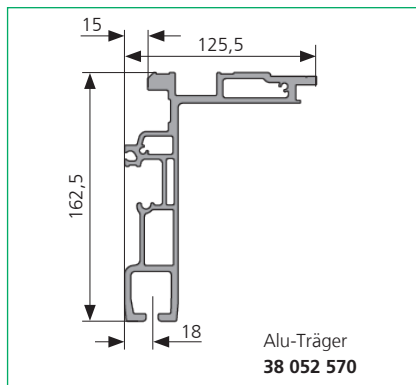
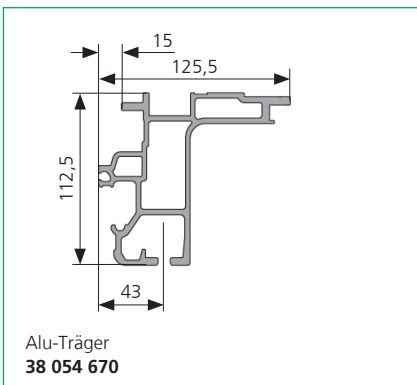
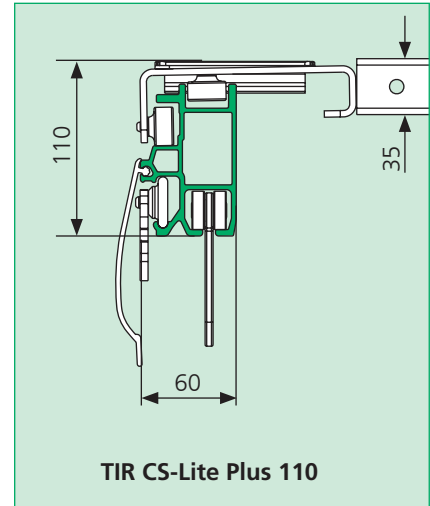
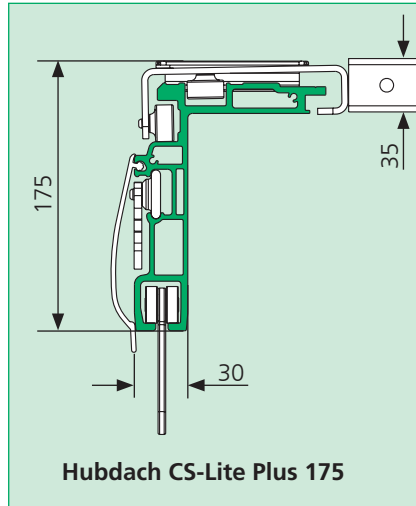
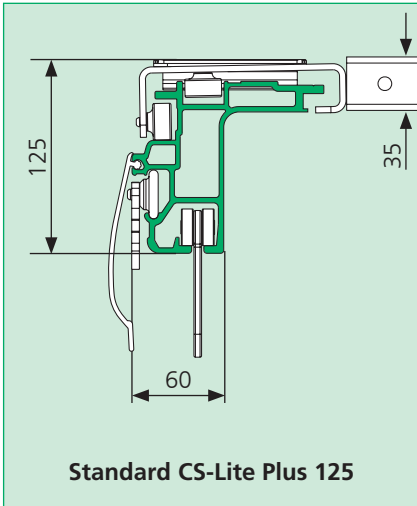


Edscha
Trailer Systems

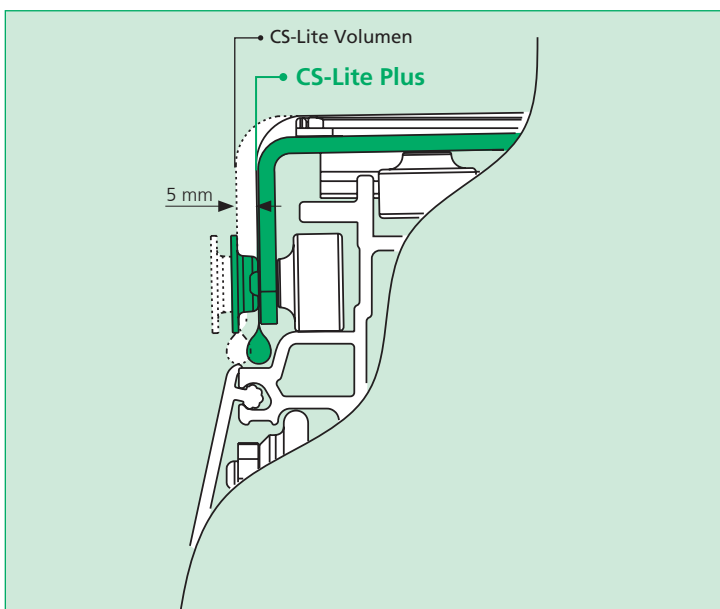
Das Original

Curtain Sider Lite Plus

Verdeckaufbau

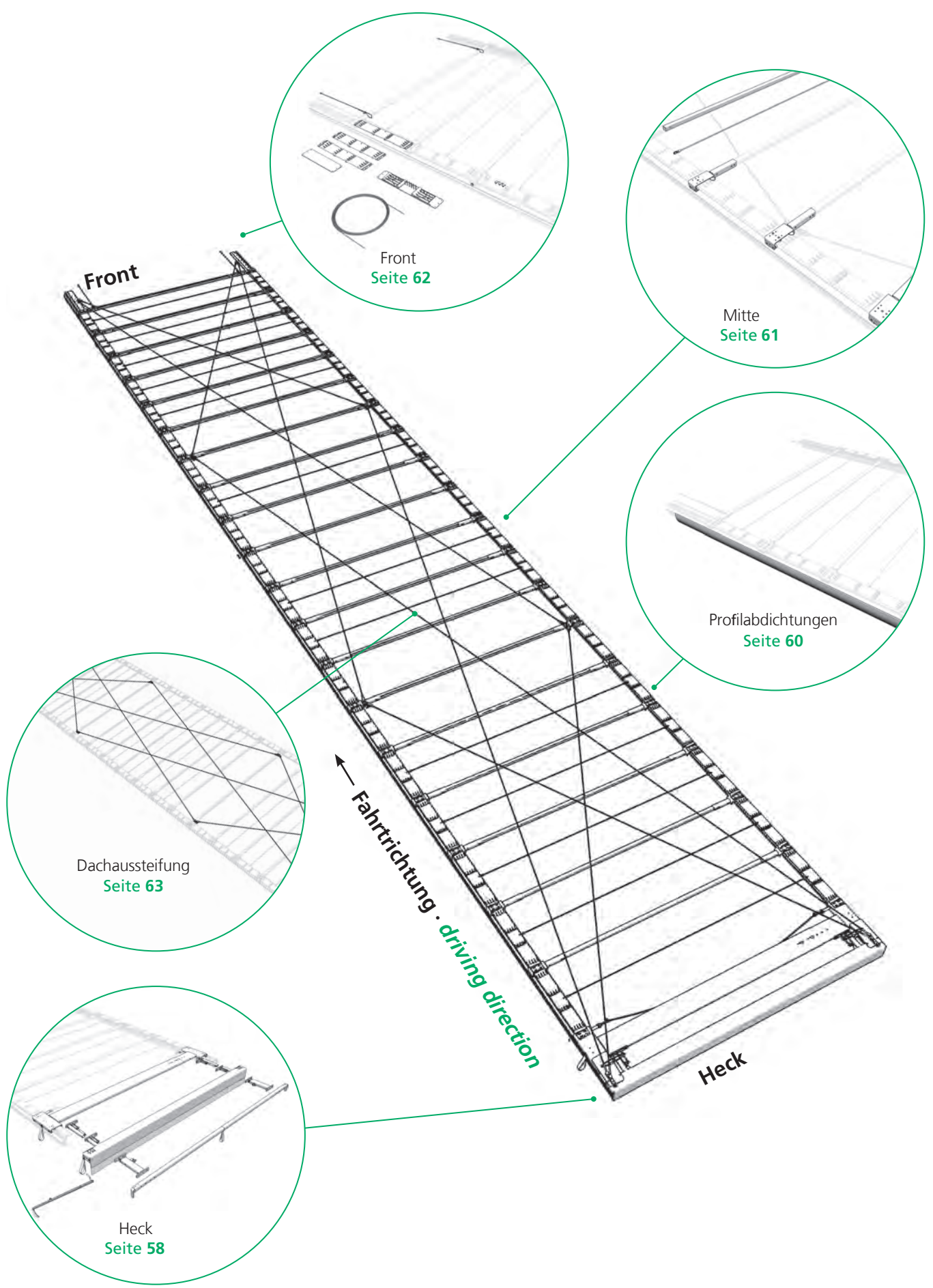


Spezifisches Merkmal

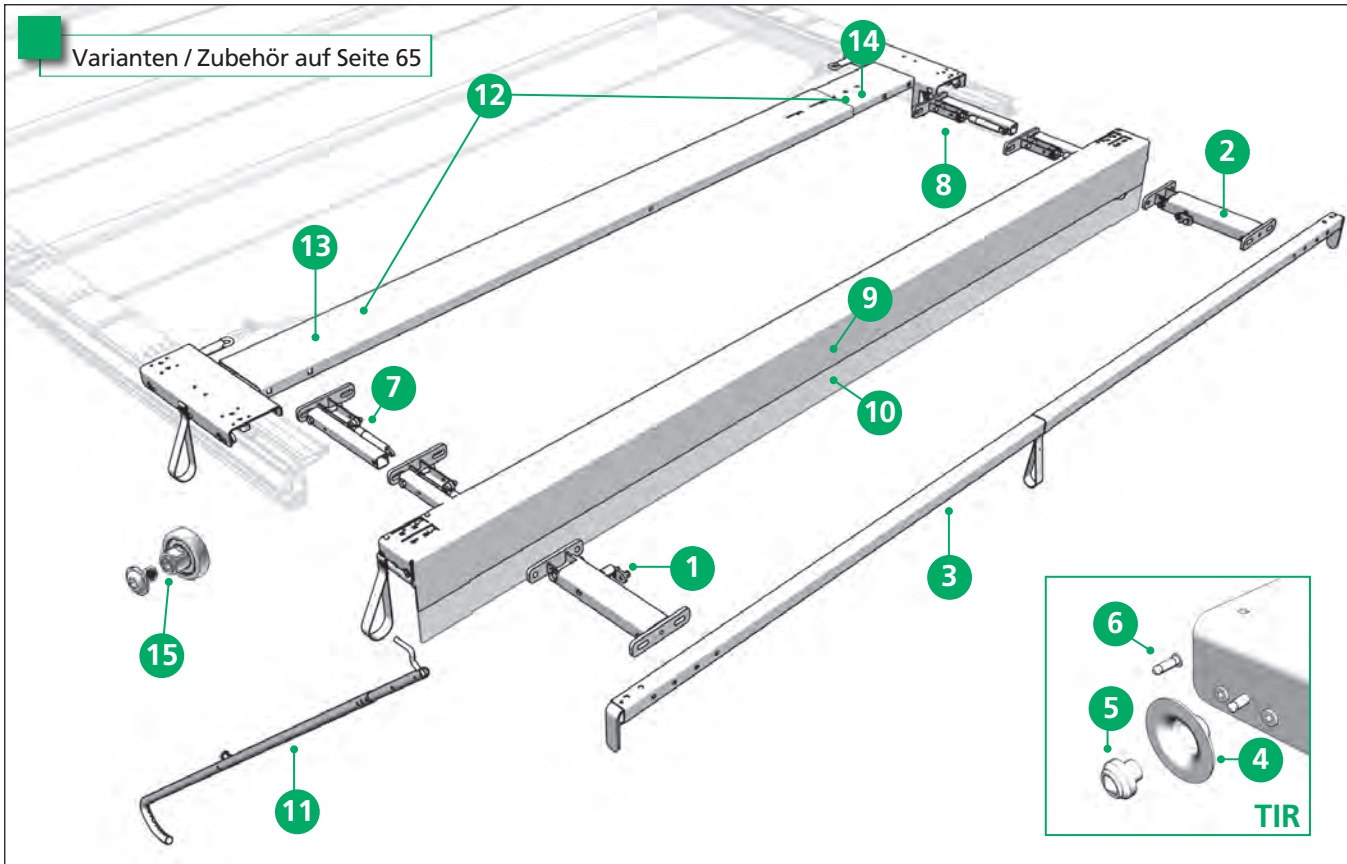


Seitlich zurückversetzte Dachplattenbefestigung zum Schutz vor Beschädigung (Nur für CS-Lite Plus 125 und CS-Lite Plus 175)

CurtainSider Lite Plus



Ersatzteile Heck

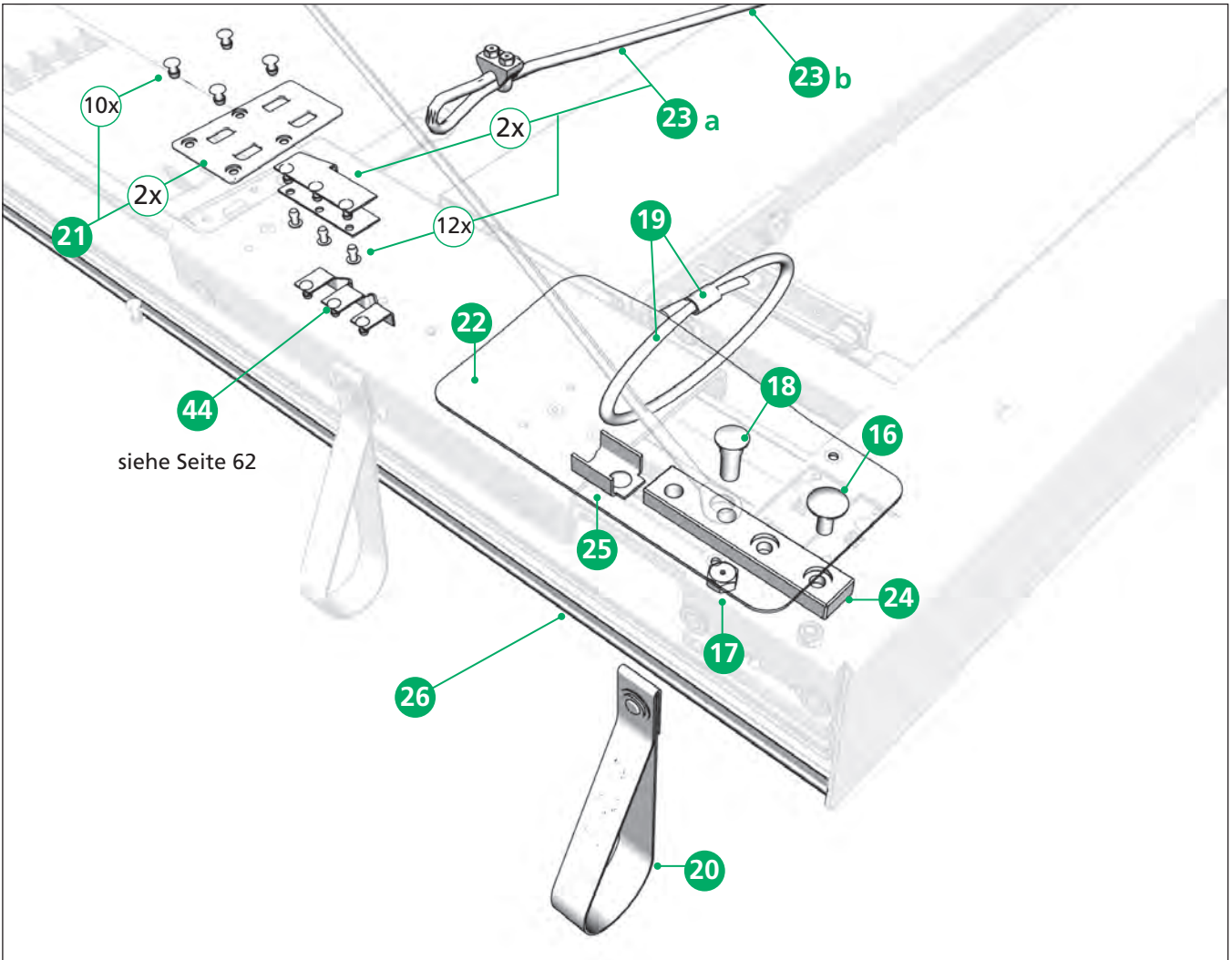


Pos.	Order-No.	Bezeichnung	Suer-Artikelnummer
1	40 38 027 253	Aufstellautomatik 1 x 700N links	---
2	40 38 027 263	Aufstellautomatik 1 x 700N rechts	---
3	40 38 035 360	Endspiegel 35 x 35 x 2 (AB 2550) inkl. Planenabweiser	660035360
4	40 38 035 920	Planenbefestigungsscheibe DB* TIR	---
5	40 38 037 460	Hochsicherheitsplombe TIR	---
6	40 38 037 430	Achse TIR	---
7	40 38 049 450	Halter links	660049450
8	40 38 049 460	Halter rechts	660049460
9	40 38 055 710	Portalbalken 2550 x 130 (komplett)	660055710
10	40 38 055 750	Portalbalken 2550 x 213 (komplett)	---
11	40 38 062 430	Zugstange	660025180
12	40 38 068 760	Endlaufteil CS-Lite Plus 2550 (inkl. 40 38 058 820 ohne Lift)	---
13	40 38 048 130	Endlaufteil links CS-Lite Vol. & CS-Lite Plus	660048130
14	40 38 048 140	Endlaufteil rechts CS-Lite Vol. & CS-Lite Plus	660048140
15	40 38 072 780	Reparatursatz Laufrolle mit Innengewinde M6	660072780

* DB = geeignet für Kombinierten Verkehr und geprüft durch Deutsche Bahn

Curtain Sider Lite Plus

Ersatzteile Heck

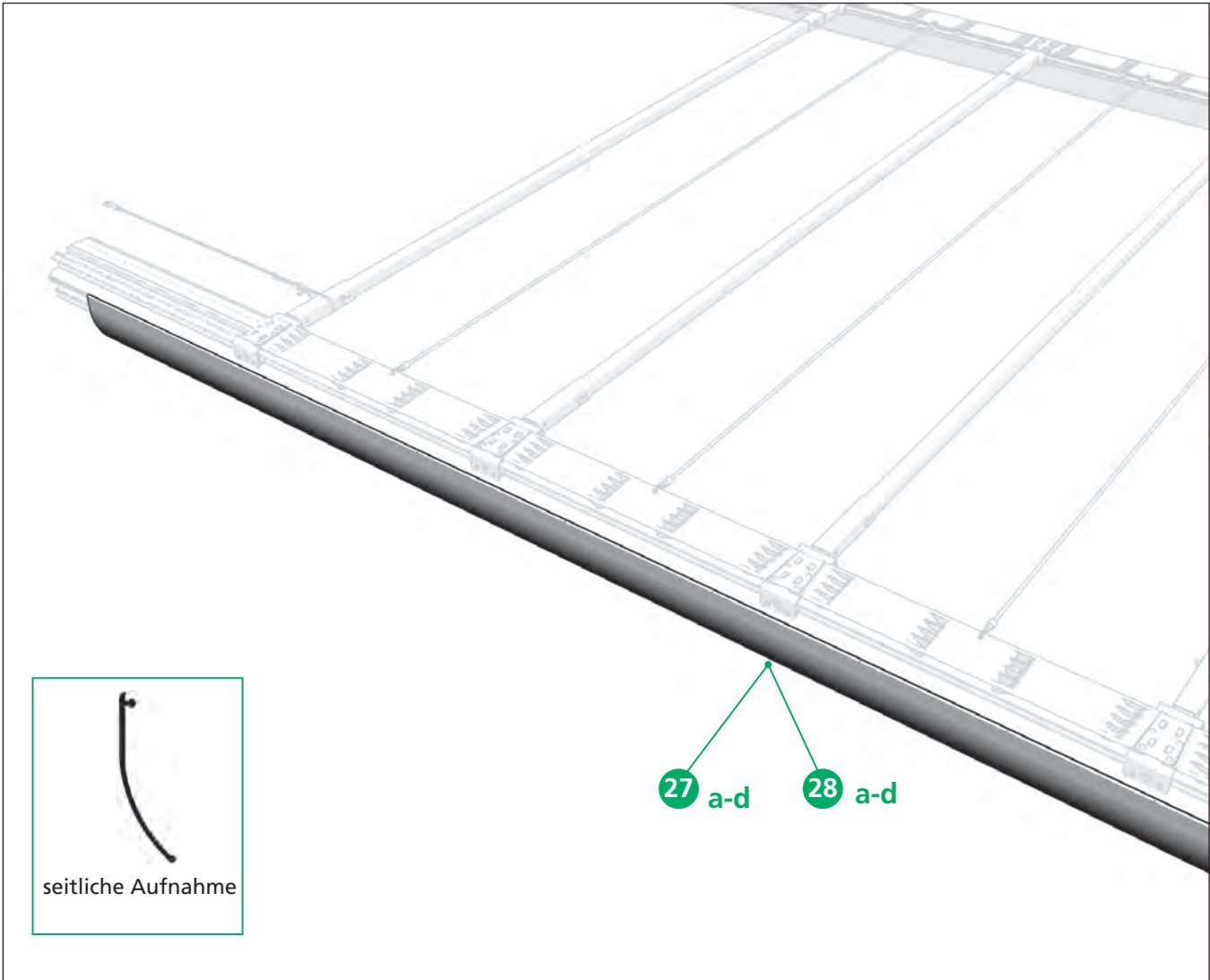


Pos.	Order-No.	Bezeichnung	Suer-Artikelnummer
16	40 00 078 164	Flachrundschaube M 8 x 20	---
17	40 00 079 474	Sechskantmutter M 10 V	---
18	40 01 011 031	Einpressschraube M 10 x 27,5 für EN 12642 XL**	---
19	40 38 040 531	Expanderring Set	---
20	40 38 033 041	Zugschlaufe kompl.	660033041
21	40 38 035 910	Montagesatz Halteplatte	---
22	40 38 037 840	Abdeckung	---
23a	40 38 050 690	Verriegelung Satz CS-Lite Vol. & CS-Lite Plus formschlüssig	660050690
23b	40 38 049 030	Verriegelungsseil + 2 Seilklemmen	---
24	40 38 051 950	Drahtseilanbindung	---
25	40 38 058 820	U-Profil Set CS-Lite Plus	---
26	40 38 048 410	C-Profil 2x Niet 2x	---

** EN 12642 XL für ladungssichernde Aufbauten

Curtain Sider Lite Plus

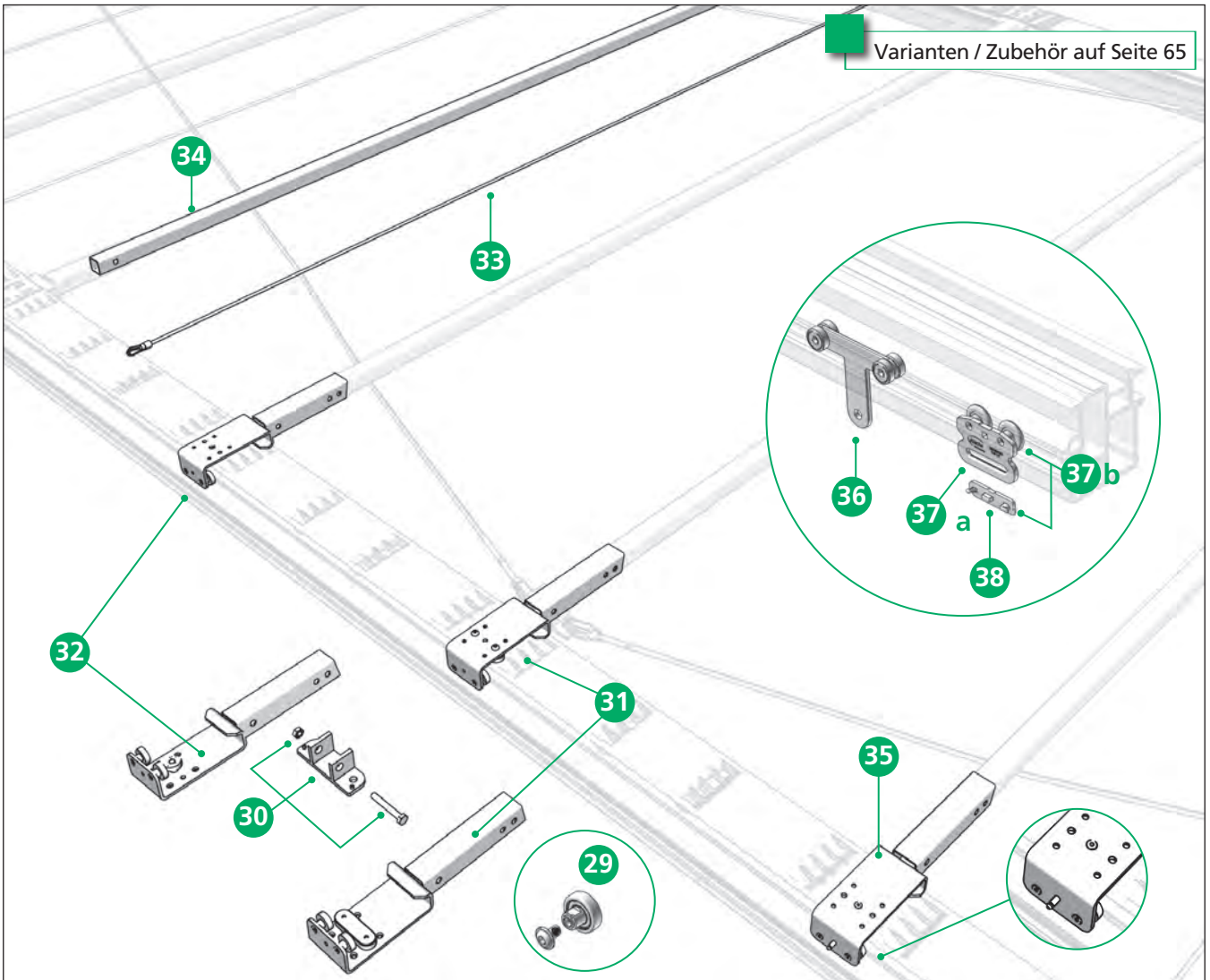
Ersatzteile



Pos.	Order-No.	Bezeichnung	Suer-Artikelnummer
27 a	40 38 087 380	Profilabdichtung 13700 x 125 grau Standard (Rolle)	660087380
27 b	40 38 087 390	Profilabdichtung 18500 x 125 grau Standard (Rolle)	660087390
27 c	40 38 087 400	Profilabdichtung 13700 x 125 schwarz Standard (Rolle)	660087400
27 d	40 38 087 410	Profilabdichtung 18500 x 125 schwarz Standard (Rolle)	660087410
28 a	40 38 087 340	Profilabdichtung 13700 x 110 grau Volumen (Rolle)	---
28 b	40 38 087 350	Profilabdichtung 18500 x 110 grau Volumen (Rolle)	---
28 c	40 38 087 360	Profilabdichtung 13700 x 110 schwarz Volumen (Rolle)	---
28 d	40 38 087 370	Profilabdichtung 18500 x 110 schwarz Volumen (Rolle)	---

Curtain Sider Lite Plus

Ersatzteile Mitte

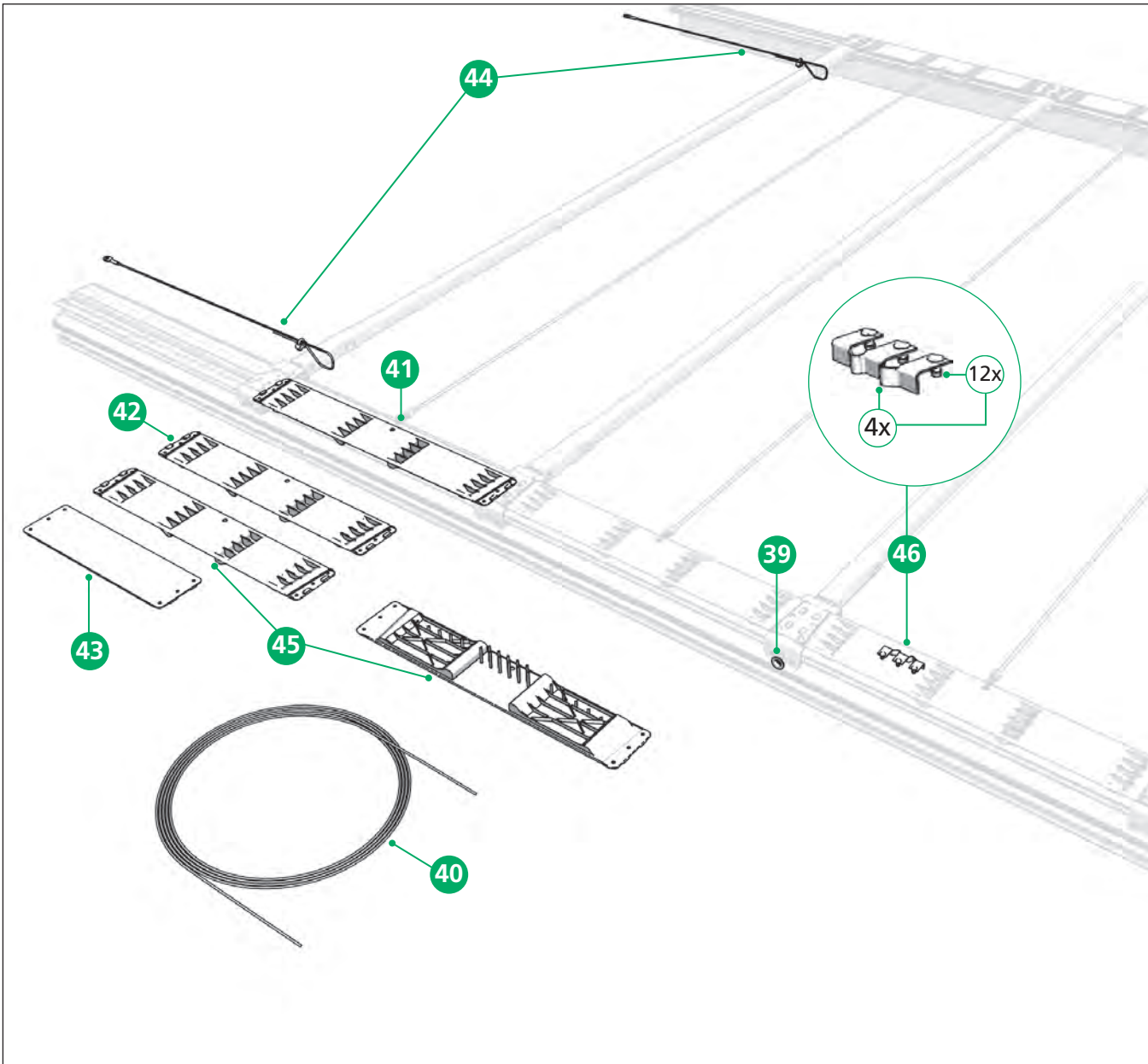


Pos.	Order-No.	Bezeichnung	Suer-Artikelnummer
29	40 38 072 780	Reparatursatz Laufrolle mit Innengewinde M6	660072780
30	40 38 036 740	Halterung inkl. Verschraubung	---
31	40 38 048 170	Rollenwagen Stahl Gleitstück CS-Lite Vol. & CS-Lite Plus	---
32	40 38 080 140	Rollenwagen Stahl CS-Lite Vol. & CS-Lite Plus 3 Rollen	---
33	40 38 055 570	Expanderseil 1300 EN 12642 XL**	660055570
34	40 38 055 700	Spiegel 30 x 30 x 1,5 x 2076 gelocht	---
35	40 38 058 190	Rollenwagen TIR	---
36	40 38 048 420	Rungenlaufwagen CS 125 / CS 175	660048420
37 a	40 380 85 810	Seitenplanenroller BG ohne Schutzclip	660085810
37 b	40 380 85 800	Seitenplanenroller BG mit Schutzclip	660085800
38	40 38 079 750	Schutzclip für Planenroller	660079750

** EN 12642 XL für ladungssichernde Aufbauten

Curtain Sider Lite Plus

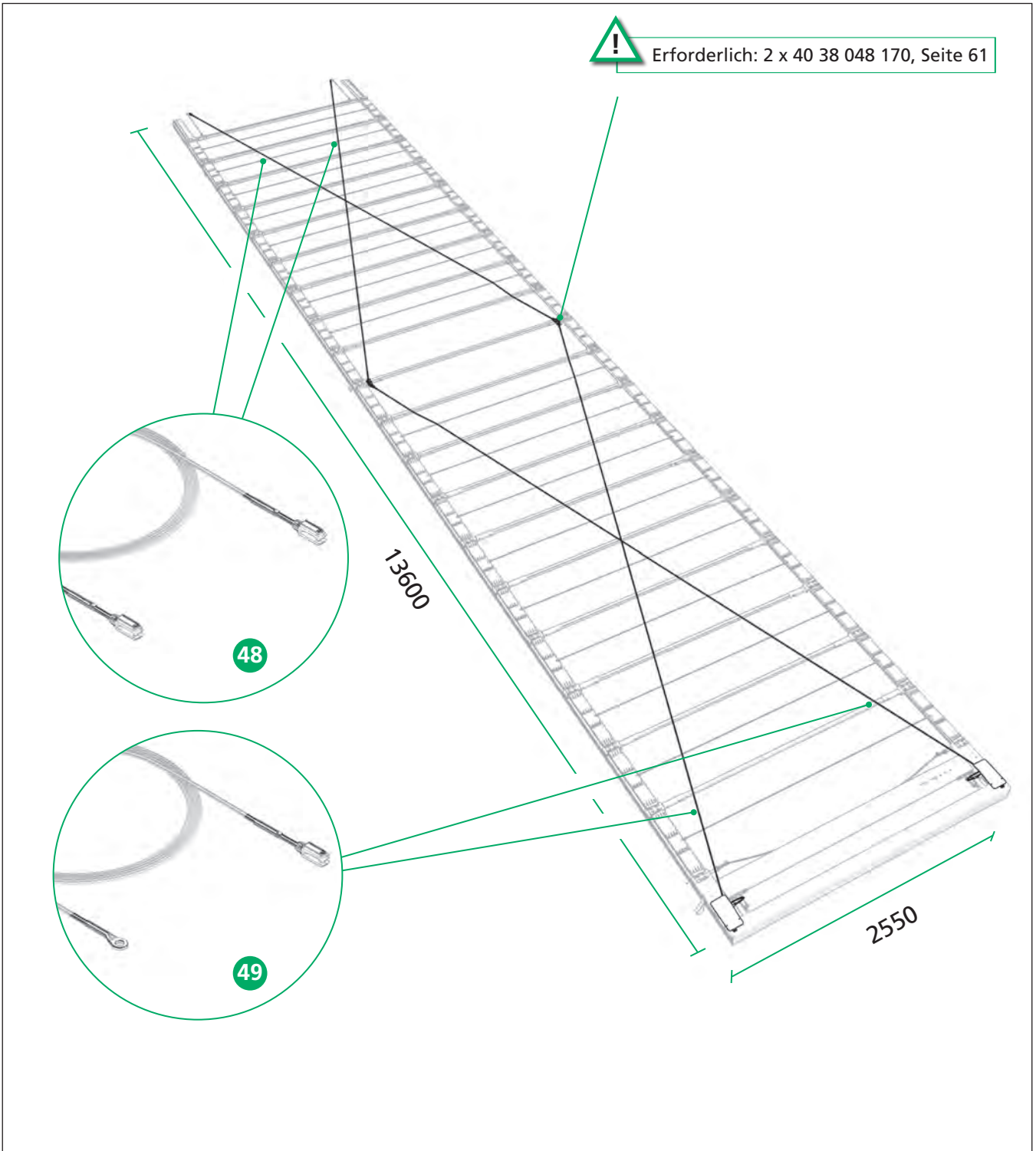
Ersatzteile Front



Pos.	Order-No.	Bezeichnung	Suer-Artikelnummer
39	40 00 063 395	Befestigungsscheibe	660633950
40	40 01 013 257	Planenseil (rot) TIR	---
41	40 38 034 110	Kunststoffklappscharnier 650	660034110
42	40 38 034 210	Kunststoffklappscharnier 570	660034210
43	40 38 035 130	Ausgleichgelenk 380 PP	660035130
44	40 38 068 710	Sicherungsseilsatz	660854310
45	40 38 037 860	Kunststoffklappscharnier 570 TIR	660037860
46	40 38 050 160	Verriegelung Satz CS-Lite Vol. & CS-Lite Plus kraftschlüssig	660050160

Curtain Sider Lite Plus

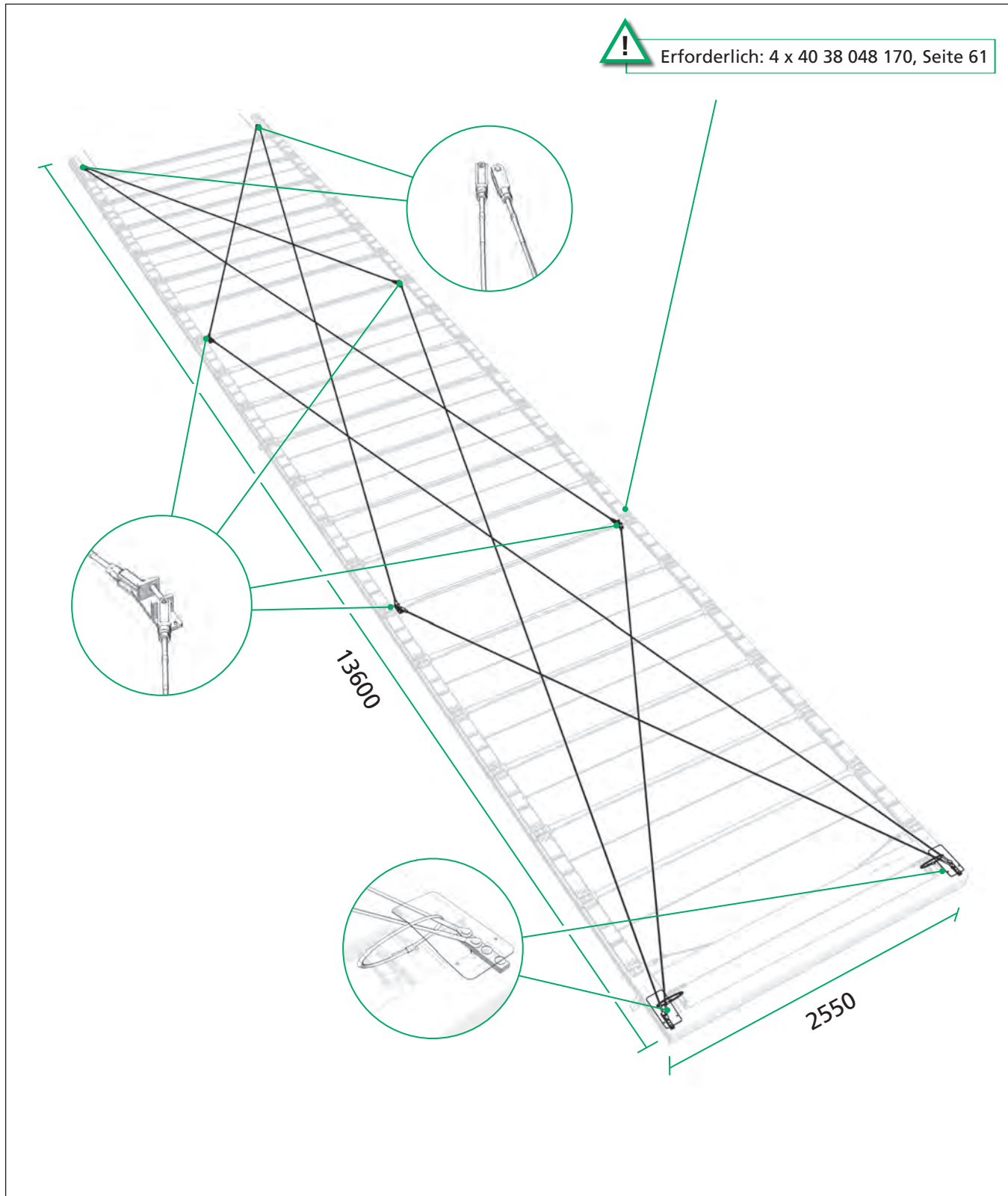
Ersatzteile



Pos.	Order-No.	Bezeichnung	Suer-Artikelnummer
47	40 38 053 830	Nachrüstsatz Dachaussteifung 4-Seil CS-Lite Vol. & CS-Lite Plus	---
48	40 38 053 920	Drahtseil 6760 (Gabel/Gabel)	---
49	40 38 053 940	Drahtseil 7260 (Auge/Gabel)	---

Curtain Sider Lite Plus

Ersatzteile



Pos.	Order-No.	Bezeichnung	Suer-Artikelnummer
50	40 38 045 080	Dachaussteifung 8-Seil CS-Lite Vol. & CS-Lite Plus (13600)	---

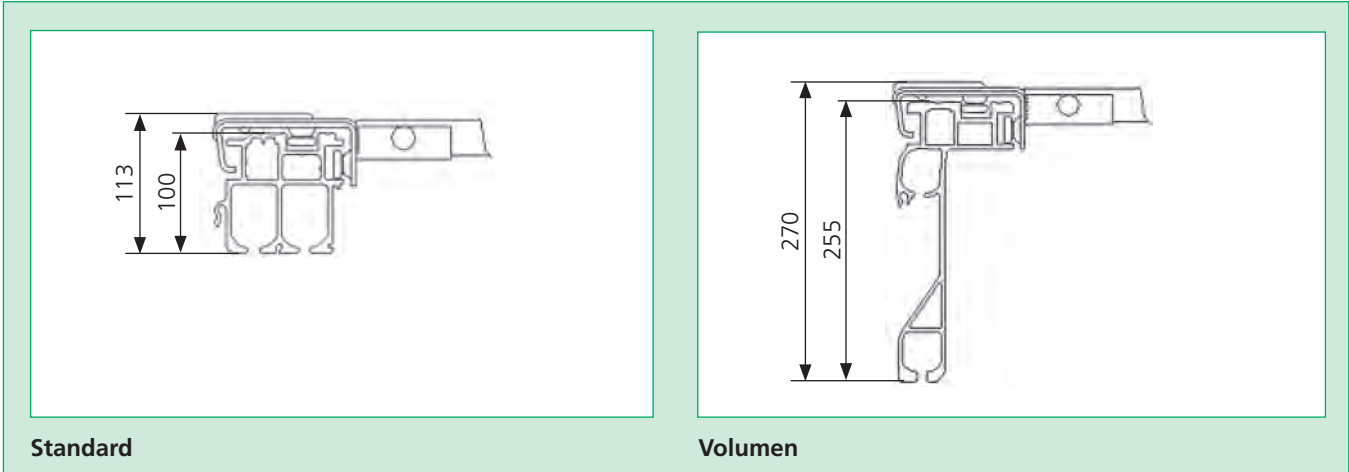
Curtain Sider Lite Plus

Ersatzteile ohne Abbildungen

Pos.	Order-No.	Bezeichnung	Suer-Artikelnummer
-	40 00 072 829	Gasfeder 500N	660728290
-	40 00 075 099	Gasfeder 700N	660750990
-	40 38 027 254	Aufstellautomatik 2 x 500N links	---
-	40 38 027 264	Aufstellautomatik 2 x 500N rechts	---
-	40 38 027 301	Aufstellautomatik Satz 2 x 500N kpl.	660027301
-	40 38 027 300	Aufstellautomatik Satz 1 x 700N kpl.	660027300
-	40 38 058 210	Endlaufteil CS-Lite links TIR	---
-	40 38 058 220	Endlaufteil CS-Lite rechts TIR	---
-	40 38 080 090	Reparatursatz Seitenplanenroller	660083970

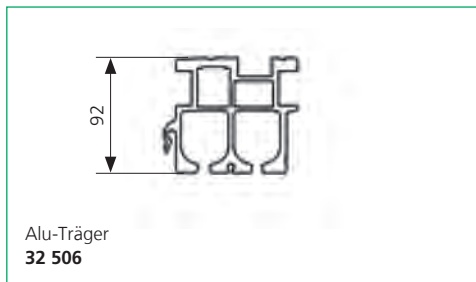
Curtain Sider Lite

Verdeckaufbau

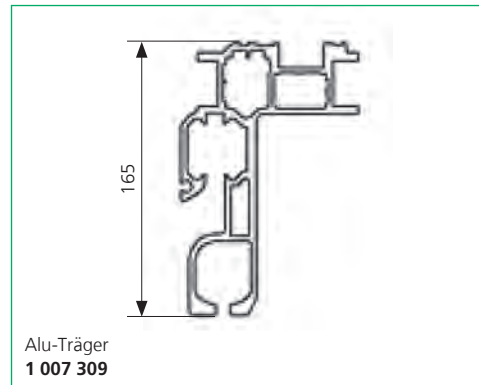


Standard

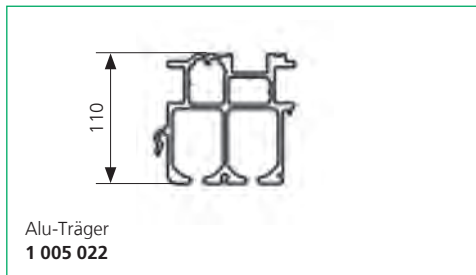
Volumen



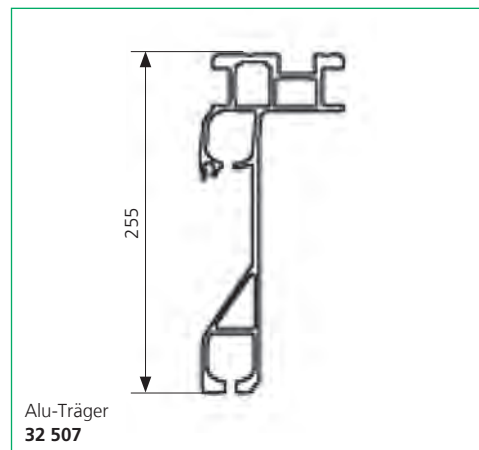
Alu-Träger
32 506



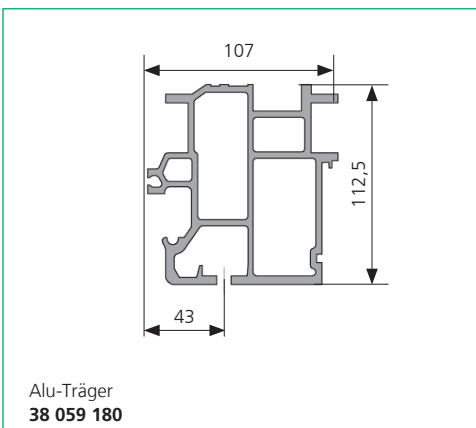
Alu-Träger
1 007 309



Alu-Träger
1 005 022

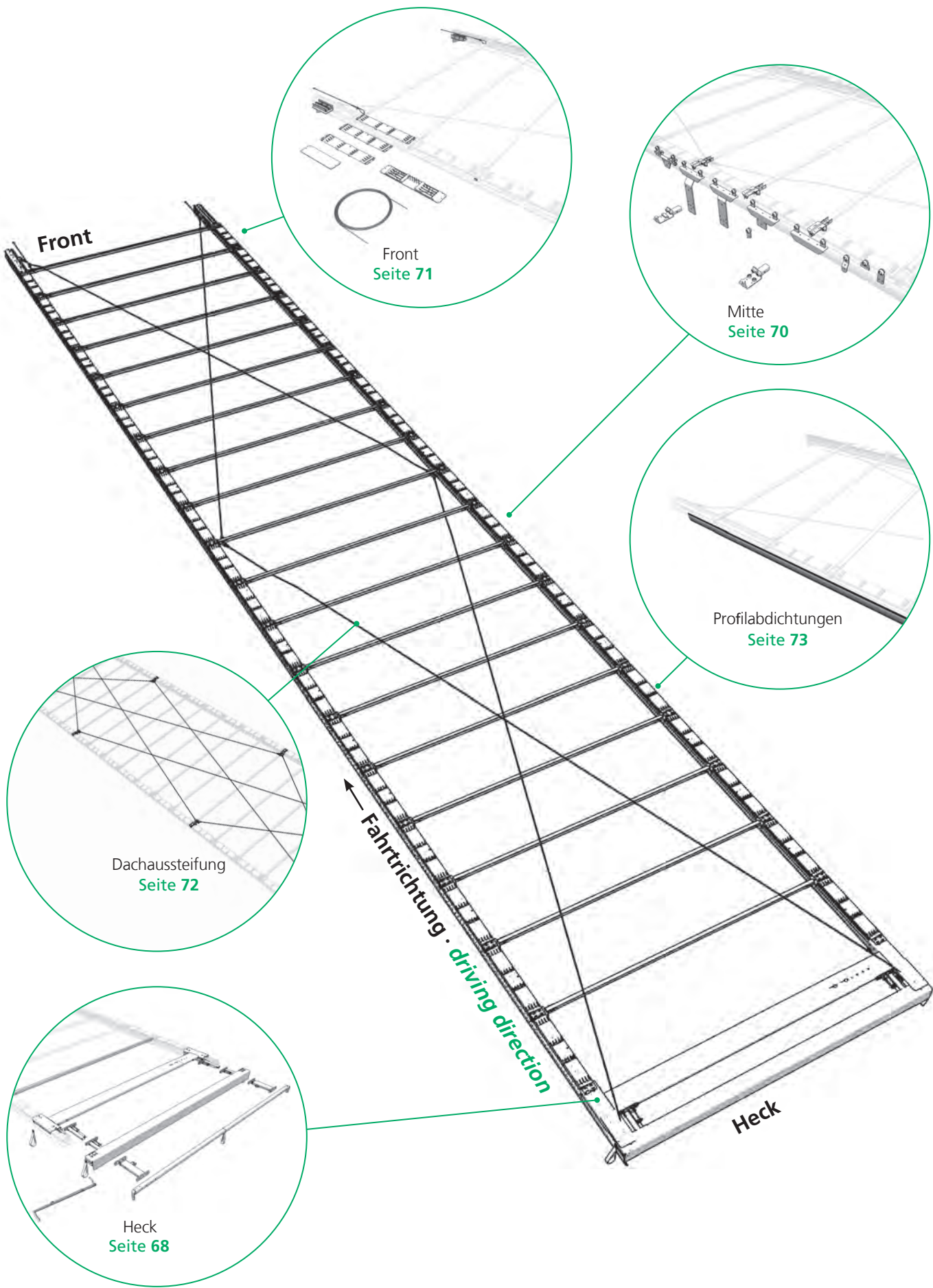


Alu-Träger
32 507

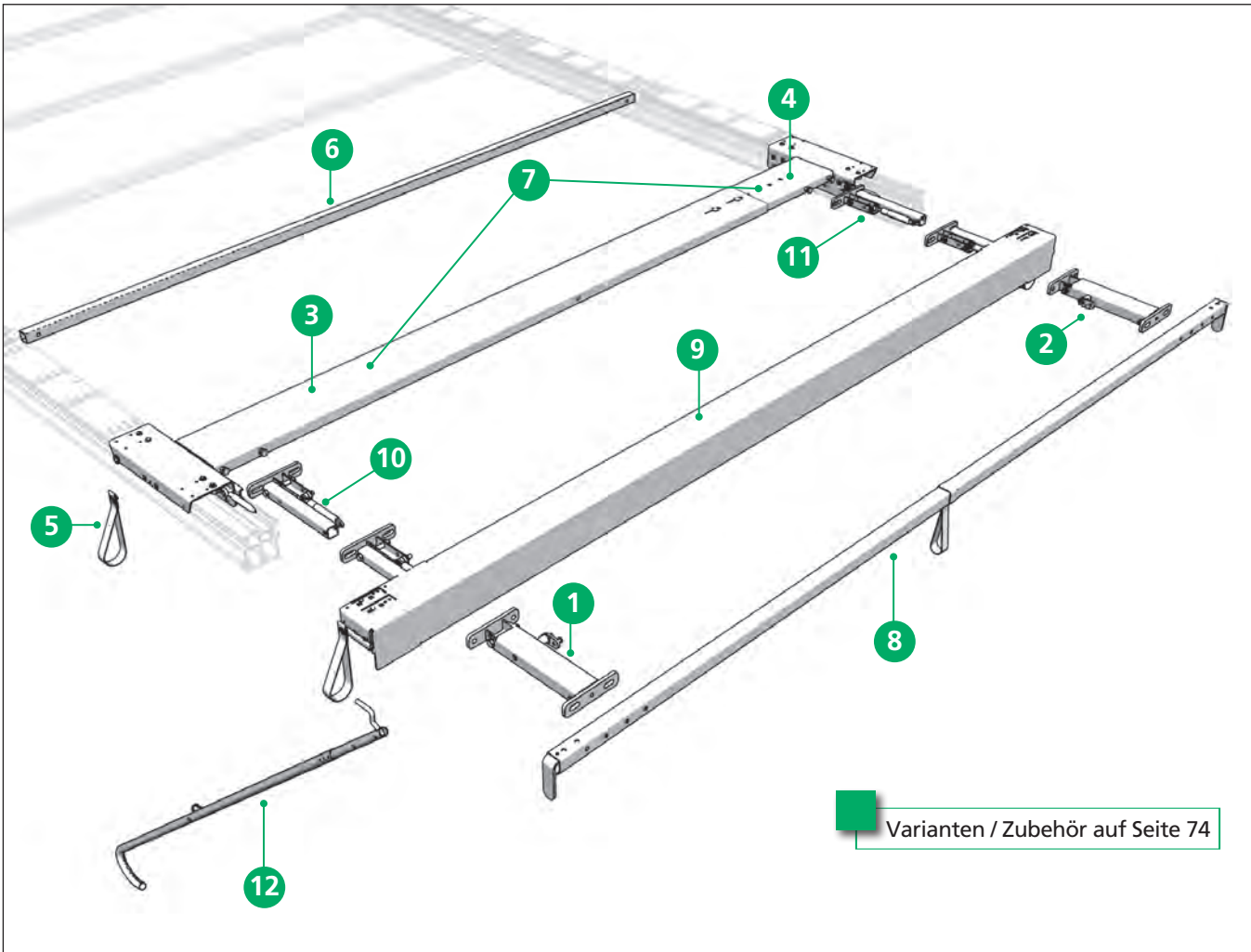


Alu-Träger
38 059 180

Curtain Sider Lite



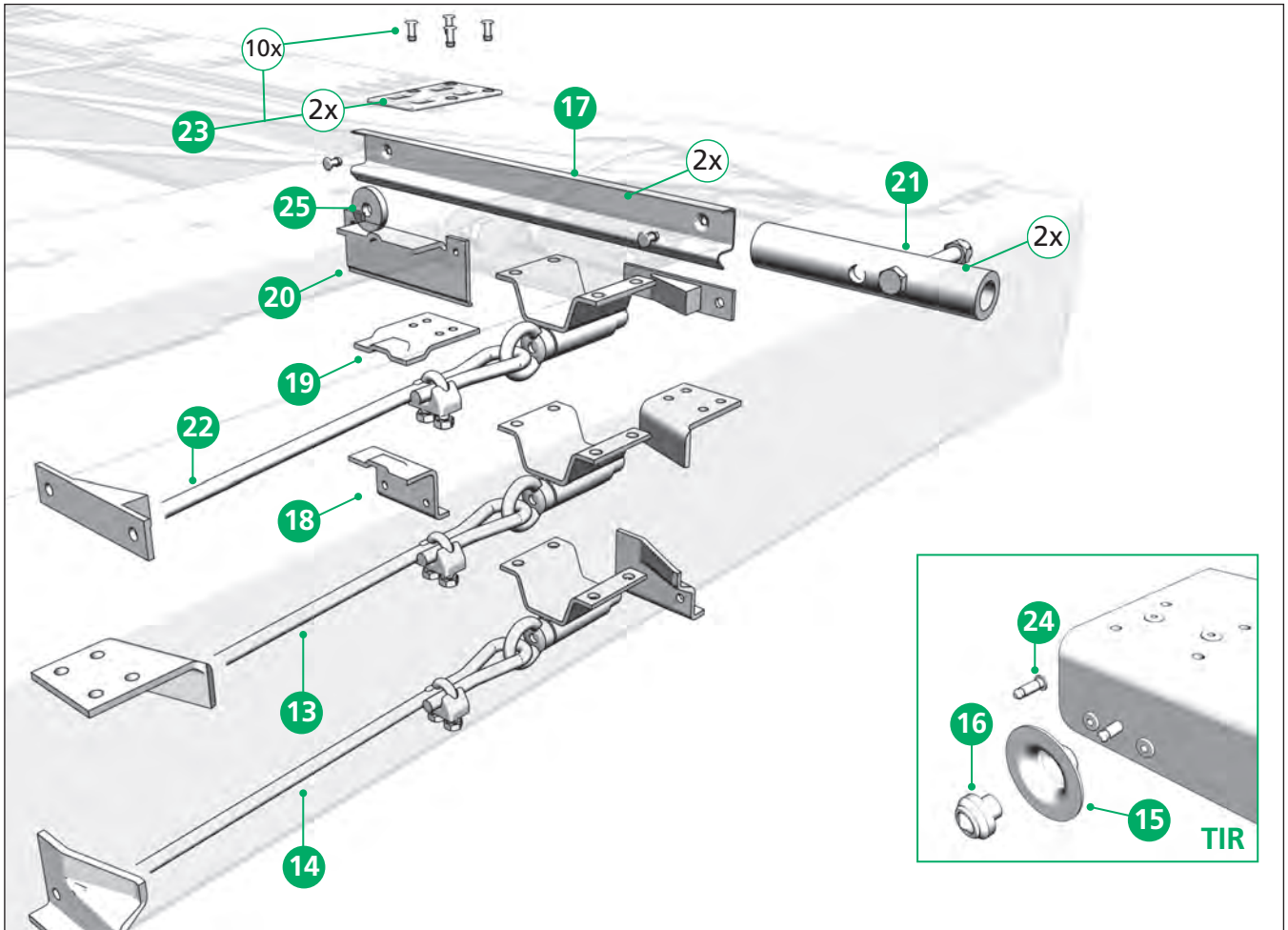
Ersatzteile Heck



Pos.	Order-No.	Bezeichnung	Suer-Artikelnummer
1	40 38 027 253	Aufstellautomatik 1 x 700N links	---
2	40 38 027 263	Aufstellautomatik 1 x 700N rechts	---
3	40 38 031 830	Endlaufteilhälfte CS-Lite links	660031830
4	40 38 031 840	Endlaufteilhälfte CS-Lite rechts	660031840
5	40 38 033 041	Zugschlaufe kompl.	660033041
6	40 38 034 640	Spiegel 30 x 30 x 1,5 x 2310 gelocht (AB 2550)	660034640
7	40 38 034 810	Endlaufteil CS-Lite 2550	660034810
8	40 38 035 360	Endspiegel 35 x 35 x 2 (AB 2550) inkl. Planenabweiser	660035360
9	40 38 036 300	Portalbalken inkl. Aufstellautomatik CS 2550 H=113 Standard	660036300
10	40 38 048 770	Halter links	660048770
11	40 38 048 780	Halter rechts	660048780
12	40 38 062 430	Zugstange	660025180

Curtain Sider Lite

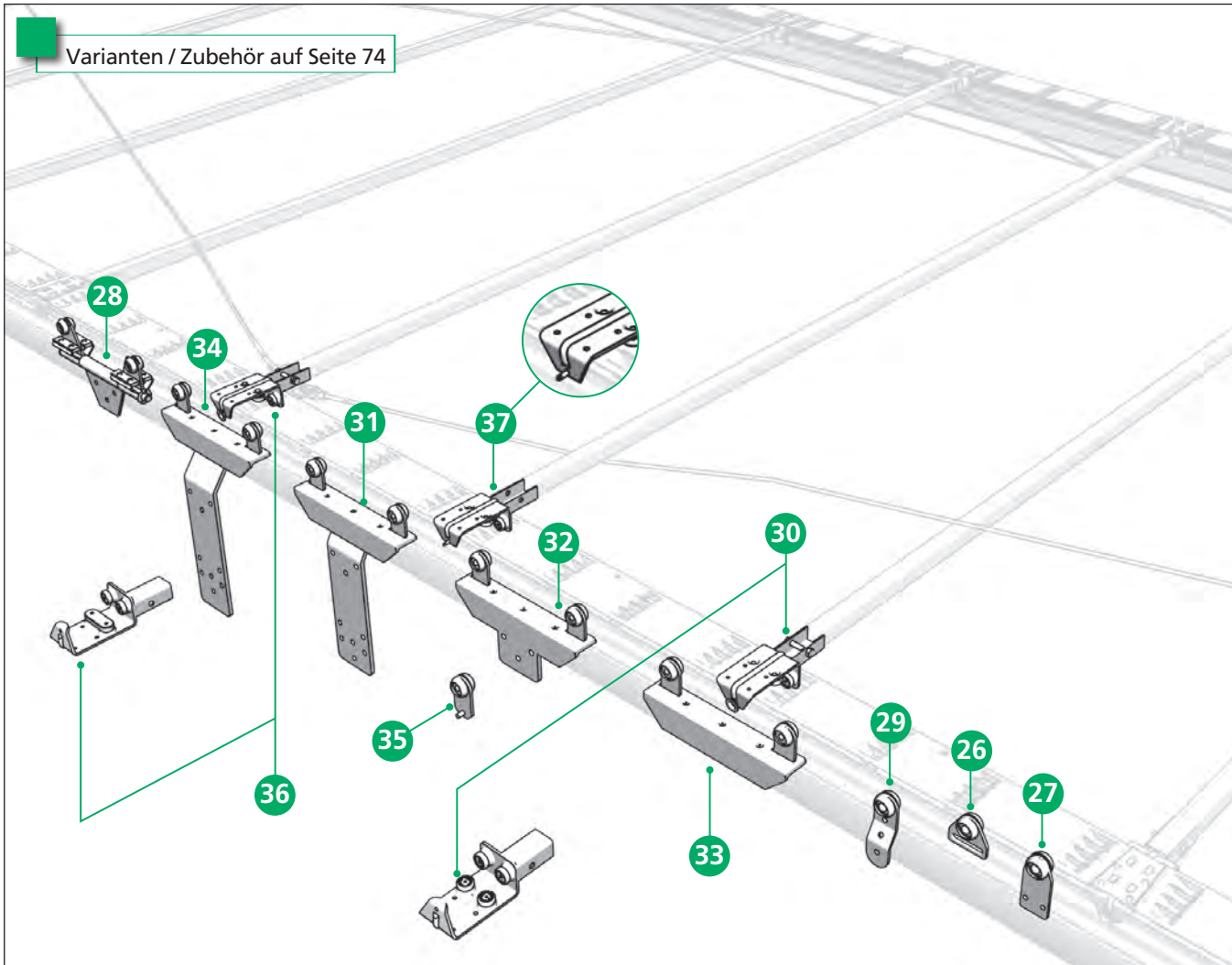
Ersatzteile Heck



Pos.	Order-No.	Bezeichnung	Suer-Artikelnummer
13	40 38 032 650	Verriegelung Satz formschlüssig für Alu Träger 32507, 1007309 BH 255 / 165	660032650
14	40 38 032 750	Verriegelung Satz formschlüssig für Alu Träger 32506 BH 92	660032750
15	40 38 035 920	Planenbefestigungsscheibe DB* TIR	---
16	40 38 037 460	Hochsicherheitsplombe TIR	---
17	40 38 028 490	Einklinkblech (Satz) für CS-Profi/Lite 100 & 270	660028490
18	40 38 032 020	Rampe für Alu Träger 32506 BH 92	---
19	40 38 034 850	Rampe für Alu Träger 32507, 1007309 (Satz)	---
20	40 38 033 020	Rampe für Alu Träger 1005022	---
21	40 38 034 910	Führungsrohr Standard (Satz)	---
22	40 38 034 930	Verriegelungssatz CS-Lite BH100 für Alu Träger 1005022	660034930
23	40 38 035 910	Montagesatz Halteplatte	---
24	40 38 037 430	Achse TIR	---
25	40 00 083 007	Rolle für Rampe	---

* DB = geeignet für Kombinierten Verkehr und geprüft durch Deutsche Bahn

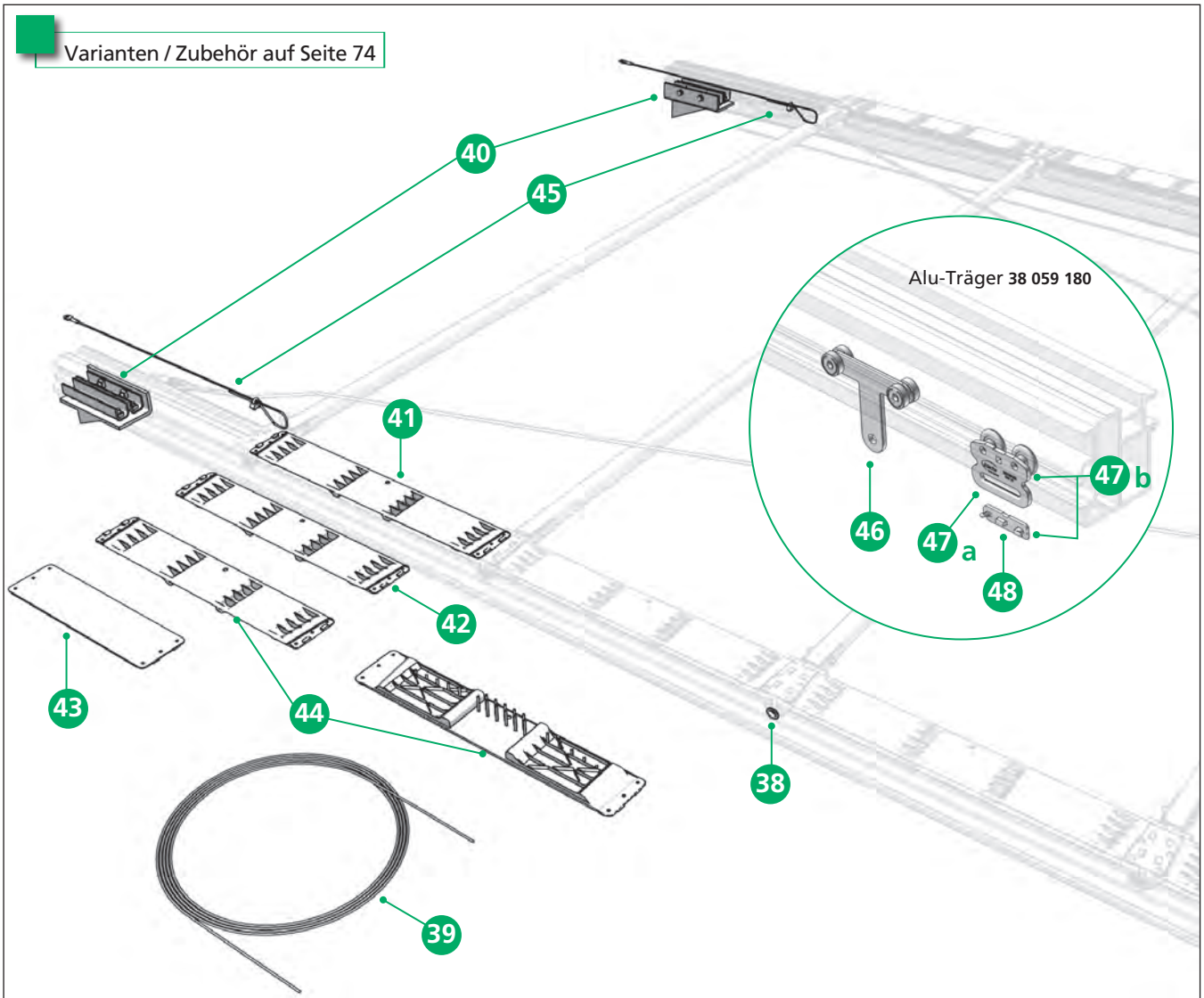
Ersatzteile Mitte



Pos.	Order-No.	Bezeichnung	Suer-Artikelnummer
26	40 00 032 336	Gurtrolle	660323360
27	40 00 083 006	Seitenplanenroller	660830060
28	40 38 025 390	Rungenlaufwagen drehbar	660025390
29	40 38 031 360	Seitenplanenroller	660031360
30	40 38 031 430	Rollenwagen CS-Lite	660031430
31	40 38 031 490	Rungenlaufwagen	660031490
32	40 38 031 950	Rungenlaufwagen	660031950
33	40 38 032 100	Rungenlaufwagen	---
34	40 38 032 400	Rungenlaufwagen (nur für Planenroller 660031360 geeignet)	660032400
35	40 38 030 450	Laufrolle mit Lasche	660030450
36	40 38 037 320	Rollenwagen CS-Lite mit Gleitstück	660037320
37	40 38 037 470	Rollwagen mit Achse TIR	---

Curtain Sider Lite

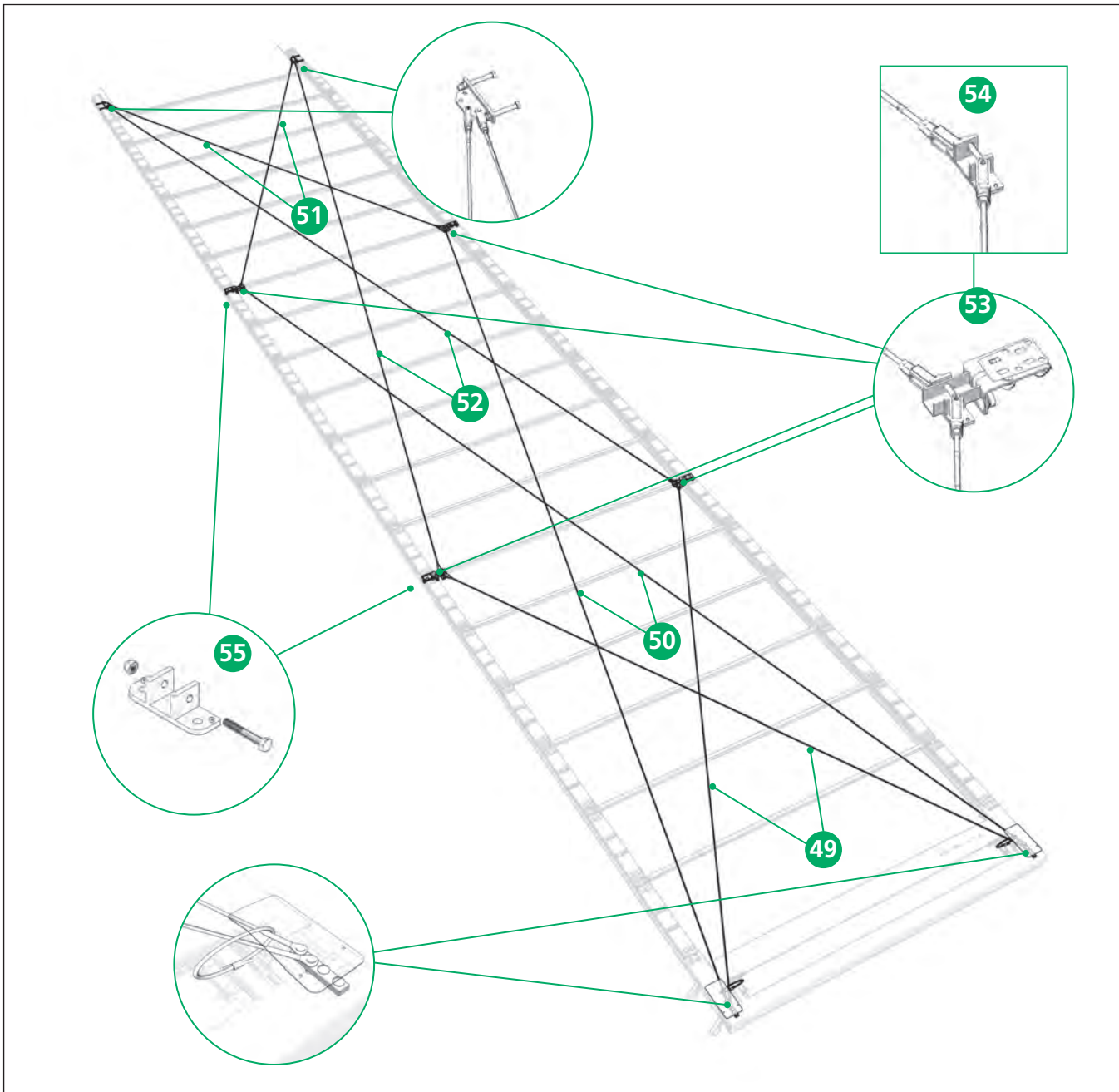
Ersatzteile Front



Varianten / Zubehör auf Seite 74

Pos.	Order-No.	Bezeichnung	Suer-Artikelnummer
38	40 00 063 395	Befestigungsscheibe	660633950
39	40 01 013 257	Planenseil (rot) TIR 34,4m	---
40	40 38 029 750	Montagesatz (29808000/9000) für Alu Träger Nr.1005022	660029750
41	40 38 034 110	Kunststoffklappscharnier 650	660034110
42	40 38 034 210	Kunststoffklappscharnier 570	660034210
43	40 38 035 130	Ausgleichgelenk 380 PP	660035130
44	40 38 037 860	Kunststoffklappscharnier 570 TIR	660037860
45	40 38 068 710	Sicherungsseil (2 Stück erforderlich)	660854310
46	40 38 048 420	Rungenlaufwagen CS 125 / CS 175	660048420
47 a	40 380 85 810	Seitenplanenroller BG ohne Schutzclip	660085810
47 b	40 380 85 800	Seitenplanenroller BG mit Schutzclip	660085800
48	40 38 079 750	Schutzclip für Planenroller	660079750

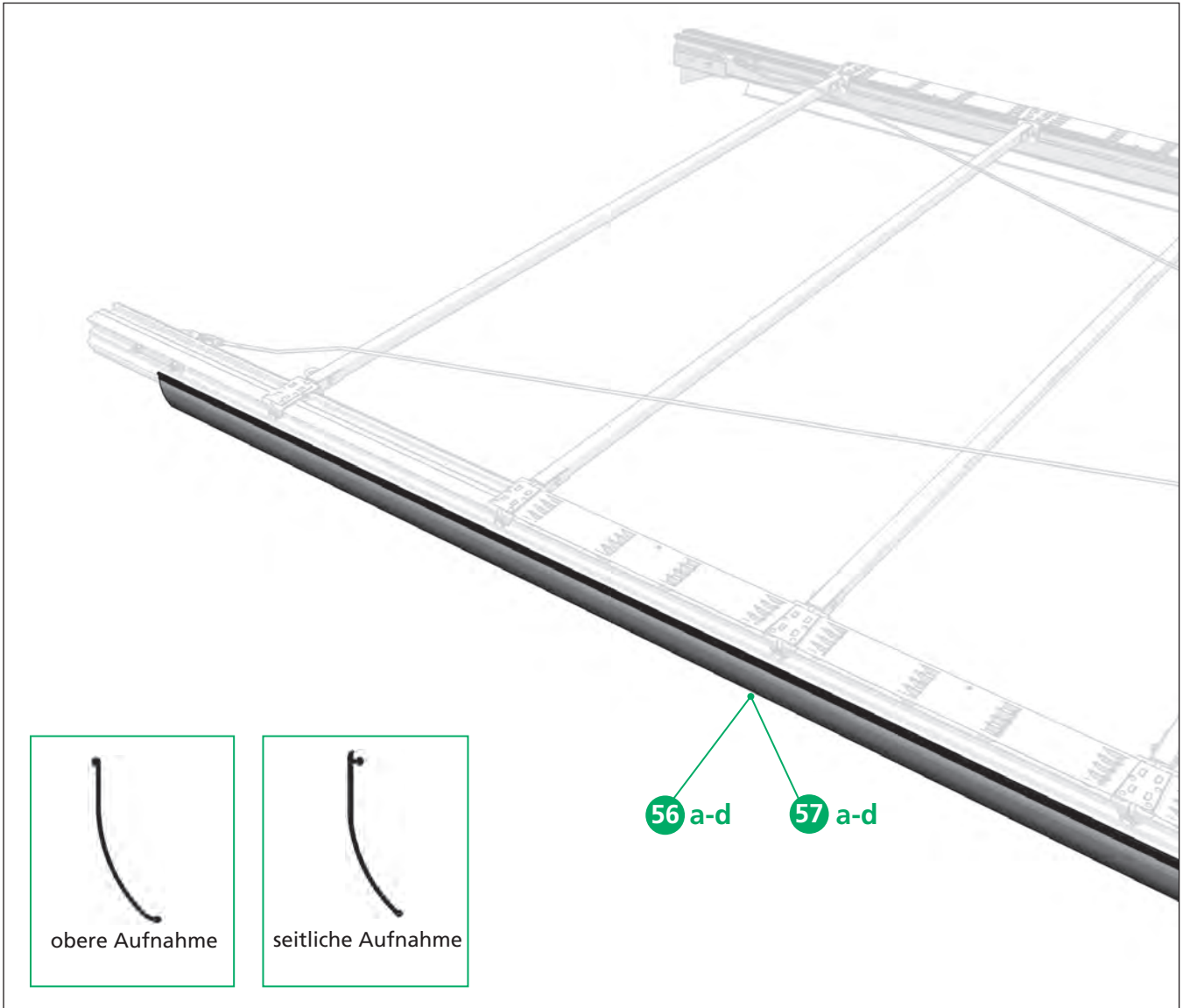
Ersatzteile



Pos.	Order-No.	Bezeichnung	Suer-Artikelnummer
49	40 38 037 720	Drahtseil 1; 5425 (Auge/Gabel)	---
50	40 38 037 730	Drahtseil 2; 9075 (Auge/Gabel)	660037730
51	40 38 040 860	Drahtseil 3; 4810 (Gabel/Gabel)	---
52	40 38 040 870	Drahtseil 4; 8440 (Gabel/Gabel)	---
53	40 38 057 400	Dachaussteifung CS-Lite 13600 8-Seil (Nachrüstsatz)	---
54	40 38 048 300	Nachrüstsatz Dachaussteifung 8-Seil CS-Lite 13600 ohne Rollenwagen	---
55	40 38 036 740	Halterung inkl Verschraubung	---

Curtain Sider Lite

Ersatzteile



Pos.	Order-No.	Bezeichnung	Suer-Artikelnummer
56 a	40 38 087 430	Profilabdichtung 14000 x 120 grau Rolle	---
56 b	40 38 087 420	Profilabdichtung 33000 x 120 grau	---
56 c	40 38 087 450	Profilabdichtung 14000 x 120 schwarz Rolle	---
56 d	40 38 087 440	Profilabdichtung 33000 x 120 schwarz	660758500
57 a	40 38 087 340	Profilabdichtung 13700 x 110 grau Volumen (Rolle)	---
57 b	40 38 087 350	Profilabdichtung 18500 x 110 grau Volumen (Rolle)	---
57 c	40 38 087 360	Profilabdichtung 13700 x 110 schwarz Volumen (Rolle)	---
57 d	40 38 087 370	Profilabdichtung 18500 x 110 schwarz Volumen (Rolle)	---

Ersatzteile ohne Abbildungen

Pos.	Order-No.	Bezeichnung	Suer-Artikelnummer
-	40 00 072 829	Gasfeder 500N	660728290
-	40 00 075 099	Gasfeder 700N	660750990
-	40 38 027 254	Aufstellautomatik 2 x 500N links	---
-	40 38 027 264	Aufstellautomatik 2 x 500N rechts	---
-	40 38 027 301	Aufstellautomatik Satz 2 x 500N kpl.	660027301
-	40 38 027 300	Aufstellautomatik Satz 1 x 700N kpl.	660027300
-	40 38 034 650	Spiegel 30 x 30 x 1,5 x 2330 gelocht (AB 2570)	660034650
-	40 38 045 940	Endlaufteil CS-Lite 2570	---
-	40 38 043 250	Endlaufteil CS-Lite TIR links	---
-	40 38 043 260	Endlaufteil CS-Lite TIR rechts	---
-	40 38 036 310	Portalbalken inkl. Aufstellautomatik CS 2570 H=113 Standard	---
-	40 38 057 270	Schraubenpaket Halter Portalbalken	---
-	40 38 035 730	Schraubenpaket Endspiegel	---
-	40 38 080 090	Reparatursatz Seitenplanenroller	660083970
-	40 00 083 004	Laufrolle 24 x 7 mit Gewindebolzen M 8	660830040

Ersatzteile DB

Pos.	Order-No.	Bezeichnung	Suer-Artikelnummer
-	40 38 034 660	Spiegel 30 x 30 x 2 x 2330 gelocht (AB 2570) DB*	---
-	40 38 040 160	Spiegel 30 x 30 x 2 x 2310 gelocht (AB 2550) DB*	---

* DB = geeignet für Kombinierten Verkehr und geprüft durch Deutsche Bahn

Roof of the world

World of roofs

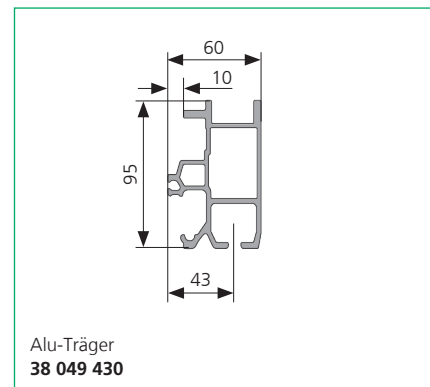
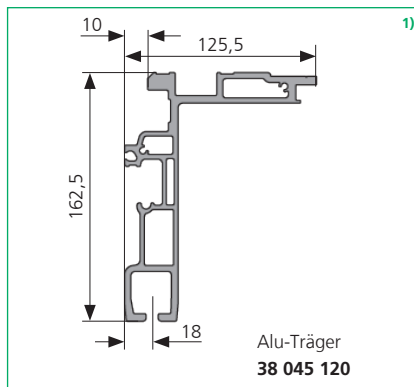
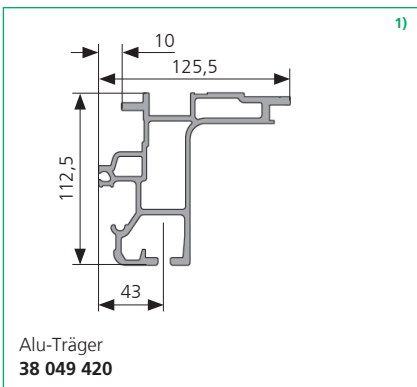
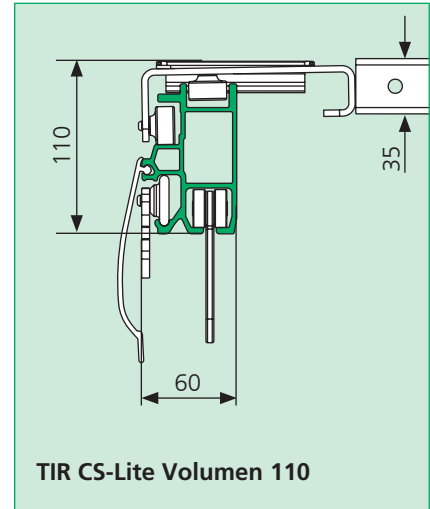
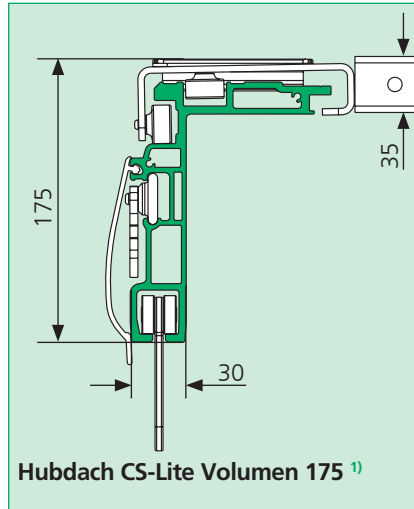
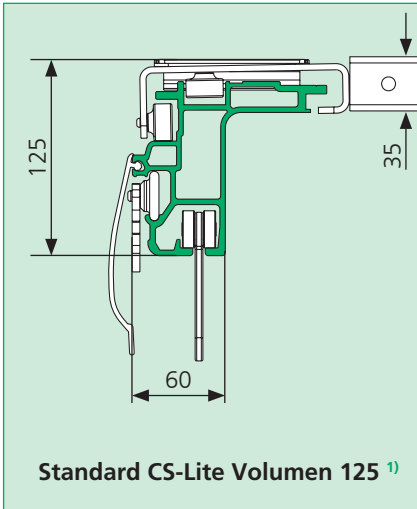


Load-bearing bodies require a solid structure. We offer you reliable, robust and intelligent solutions by which you can save time and money. Edscha Trailer Systems stands for sliding roofs, progress and innovation.

Trust in the market leader.

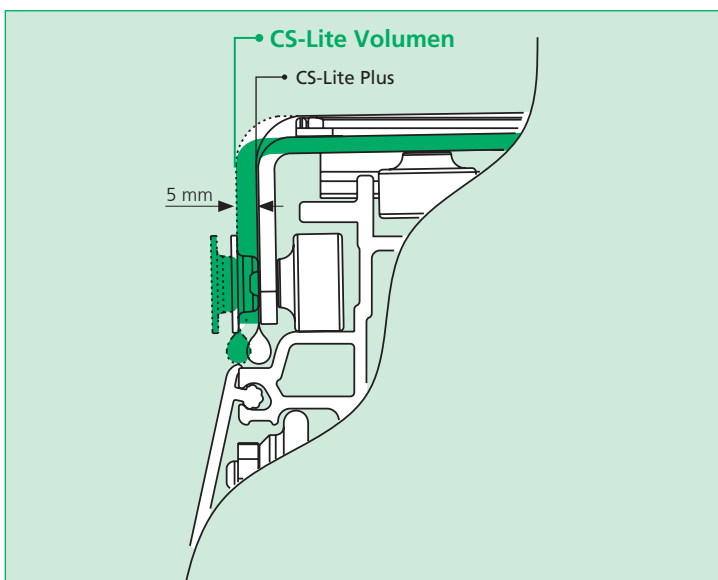


Verdeckaufbau



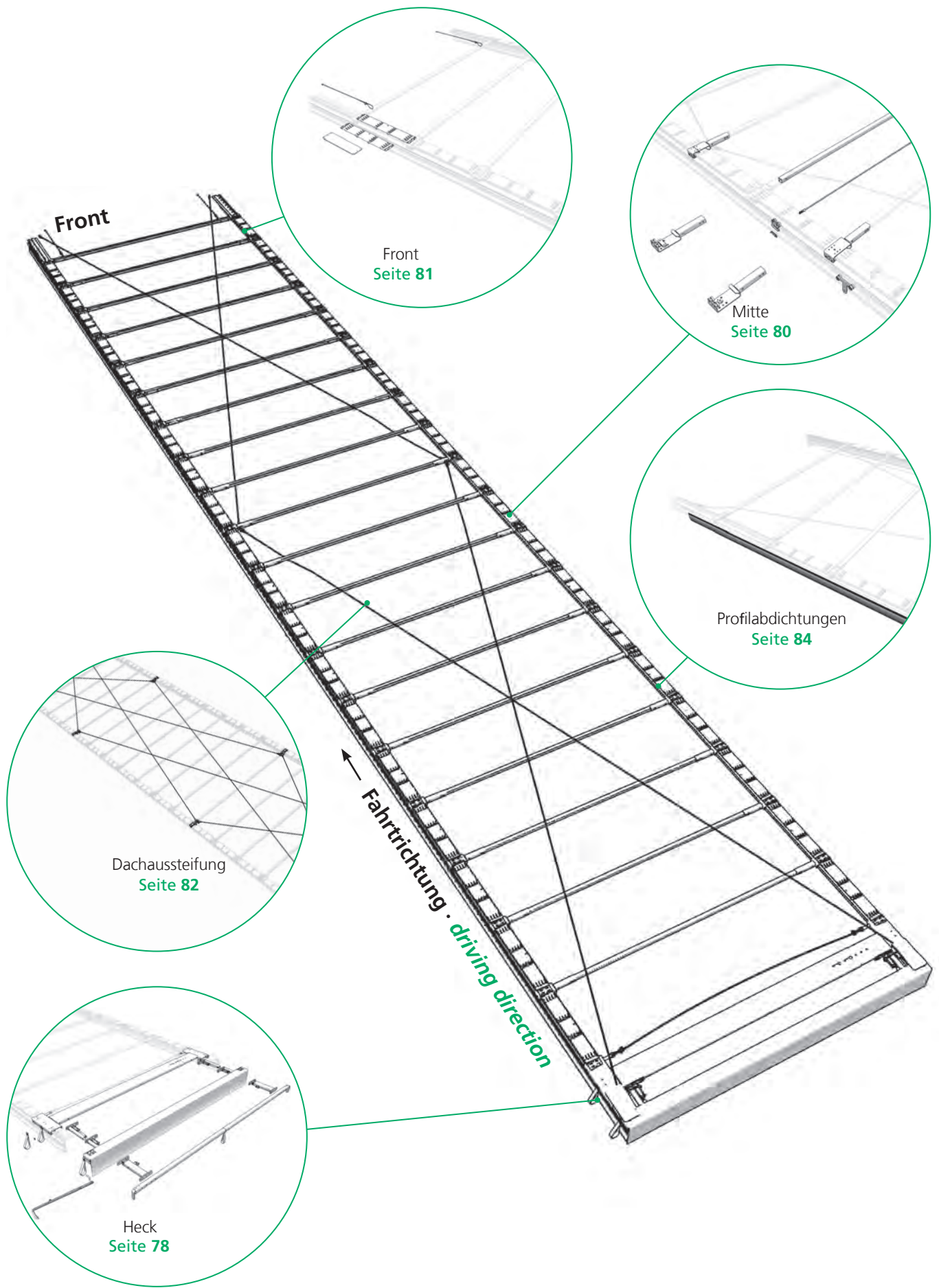
¹⁾ = Abbildung ähnlich

Spezifisches Merkmal



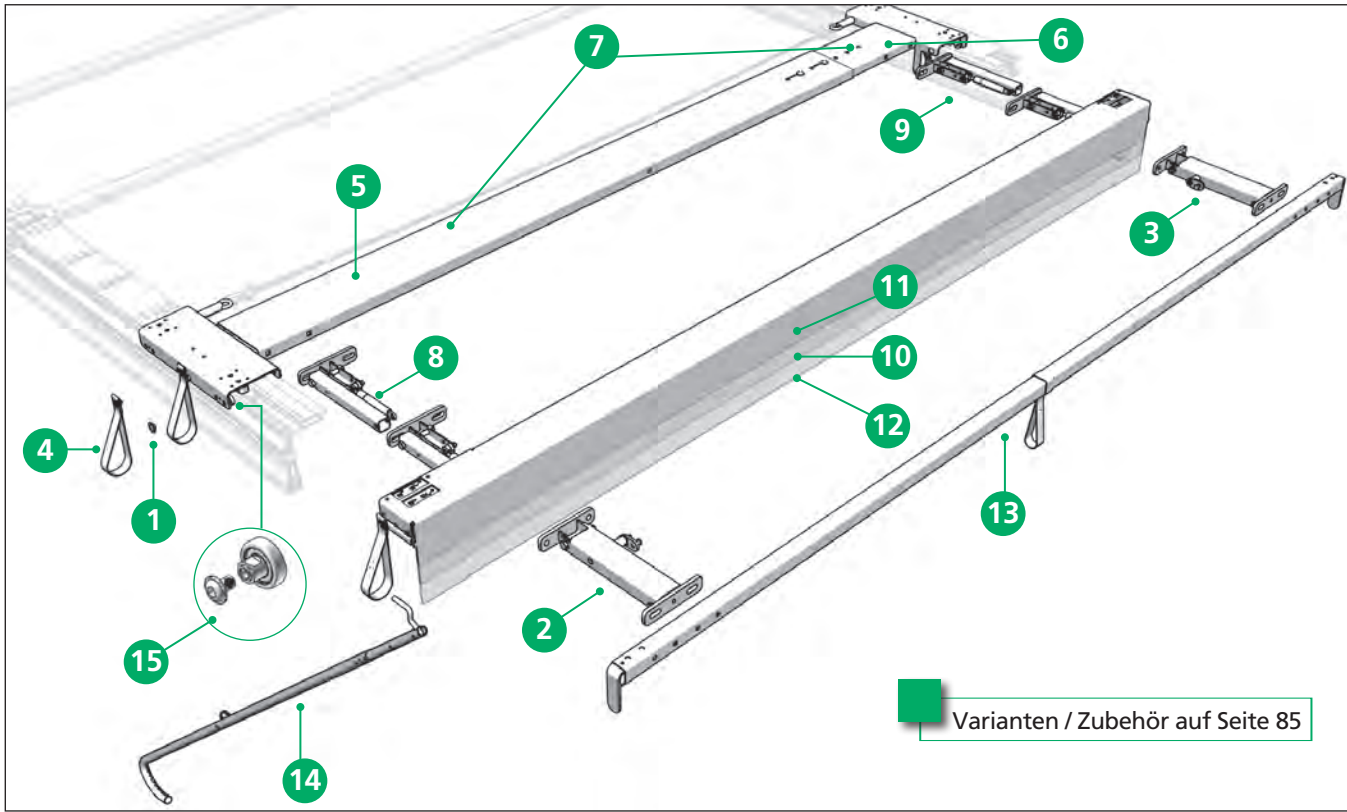
Seitlich zurückversetzte Dachplattenbefestigung zum Schutz vor Beschädigung (Nur für CS-Lite Volumen 125 und CS-Lite Volumen 175)

Curtain Sider Lite Volumen



Curtain Sider Lite Volumen

Ersatzteile Heck

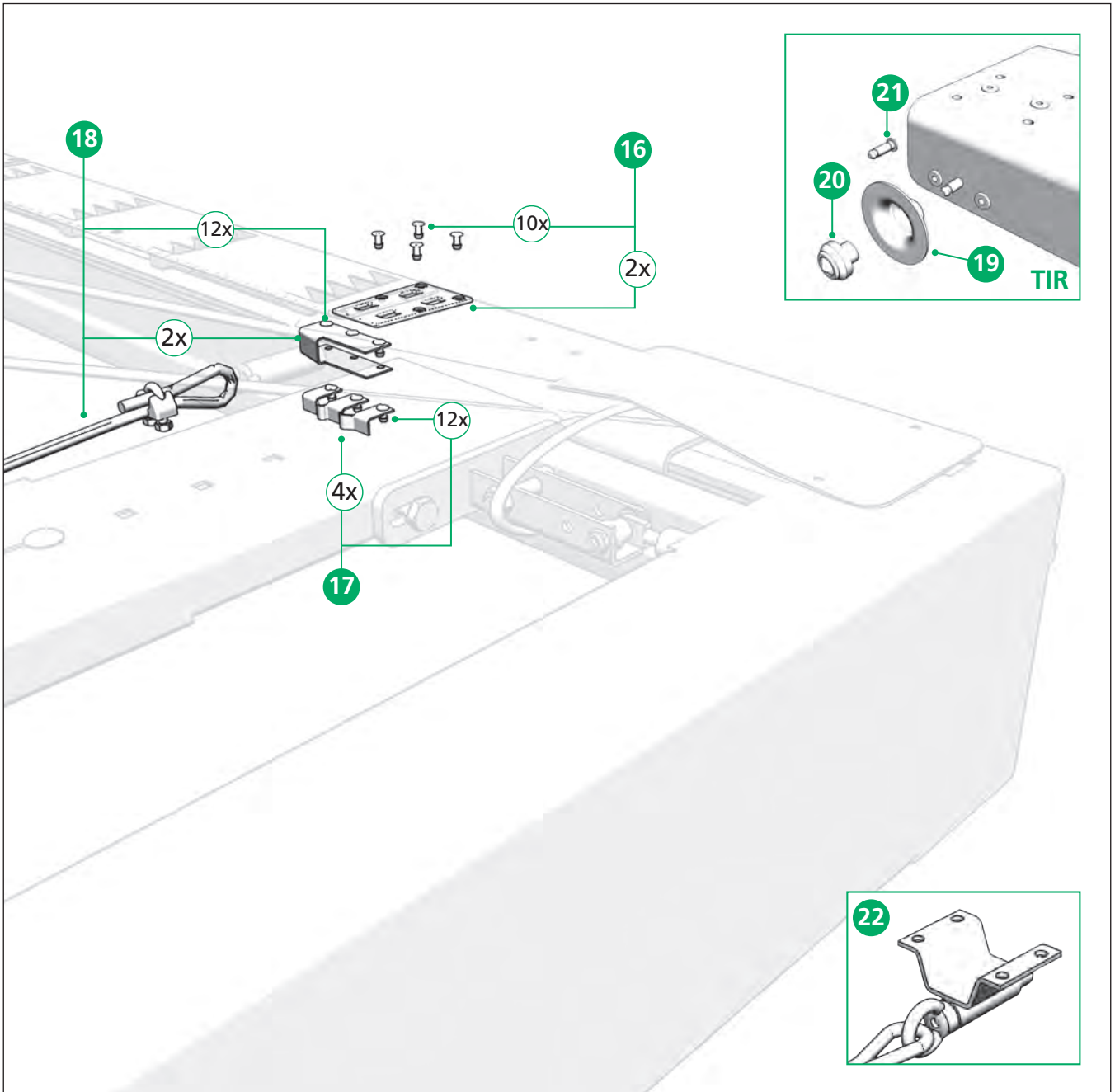


Varianten / Zubehör auf Seite 85

Pos.	Order-No.	Bezeichnung	Suer-Artikelnummer
1	40 00 063 395	Befestigungsscheibe	660633950
2	40 38 027 253	Aufstellautomatik 1 x 700N links	---
3	40 38 027 263	Aufstellautomatik 1 x 700N rechts	---
4	40 38 033 041	Zugschlaufe kompl.	660033041
5	40 38 048 130	Endlaufteil links CS-Lite Vol. & CS-Lite Plus	660048130
6	40 38 048 140	Endlaufteil rechts CS-Lite Vol. & CS-Lite Plus	660048140
7	40 38 049 000	Endlaufteil CS-Lite Vol. 2550	---
8	40 38 049 450	Halter links	660049450
9	40 38 049 460	Halter rechts	660049460
10	40 38 050 250	Portalbalken 2550 H=160,5 Vol. ungelocht	---
11	40 38 051 050	Portalbalken 2550 CS-Lite Vol. H=113 ungelocht	---
12	40 38 051 750	Portalbalken 2550 H=213 CS-Lite Vol. ungelocht	---
13	Auf Anfrage on request	Endspiegel	---
14	40 38 062 430	Zugstange	660025180
15	40 38 072 780	Reparatursatz Laufrolle mit Innengewinde M6	660072780

Curtain Sider Lite Volumen

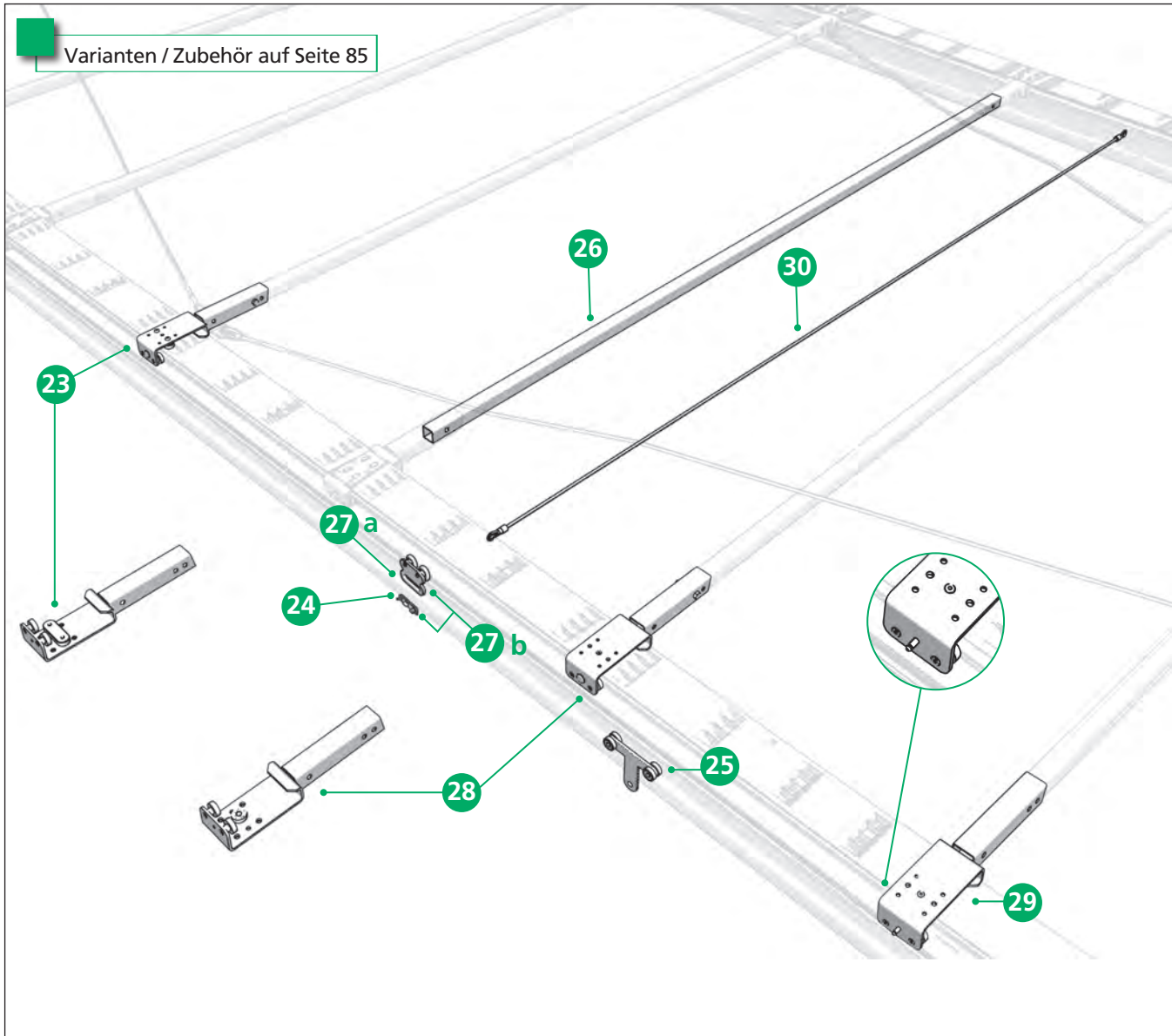
Ersatzteile Heck



Pos.	Order-No.	Bezeichnung	Suer-Artikelnummer
16	40 38 035 910	Montagesatz Halteplatte	---
17	40 38 050 160	Verriegelung Satz CS-Lite Vol. & CS-Lite Plus kraftschlüssig	660050160
18	40 38 050 690	Verriegelung Satz CS-Lite Vol. & CS-Lite Plus formschlüssig	660050690
19	40 38 035 920	Planenbefestigungsscheibe DB* TIR	---
20	40 38 037 460	Hochsicherheitsplombe TIR	---
21	40 38 037 430	Achse TIR	---
22	40 38 032 720	Verriegelung für Alu Träger 32506 BH 92	---

* DB = geeignet für Kombinierten Verkehr und geprüft durch Deutsche Bahn

Ersatzteile Mitte

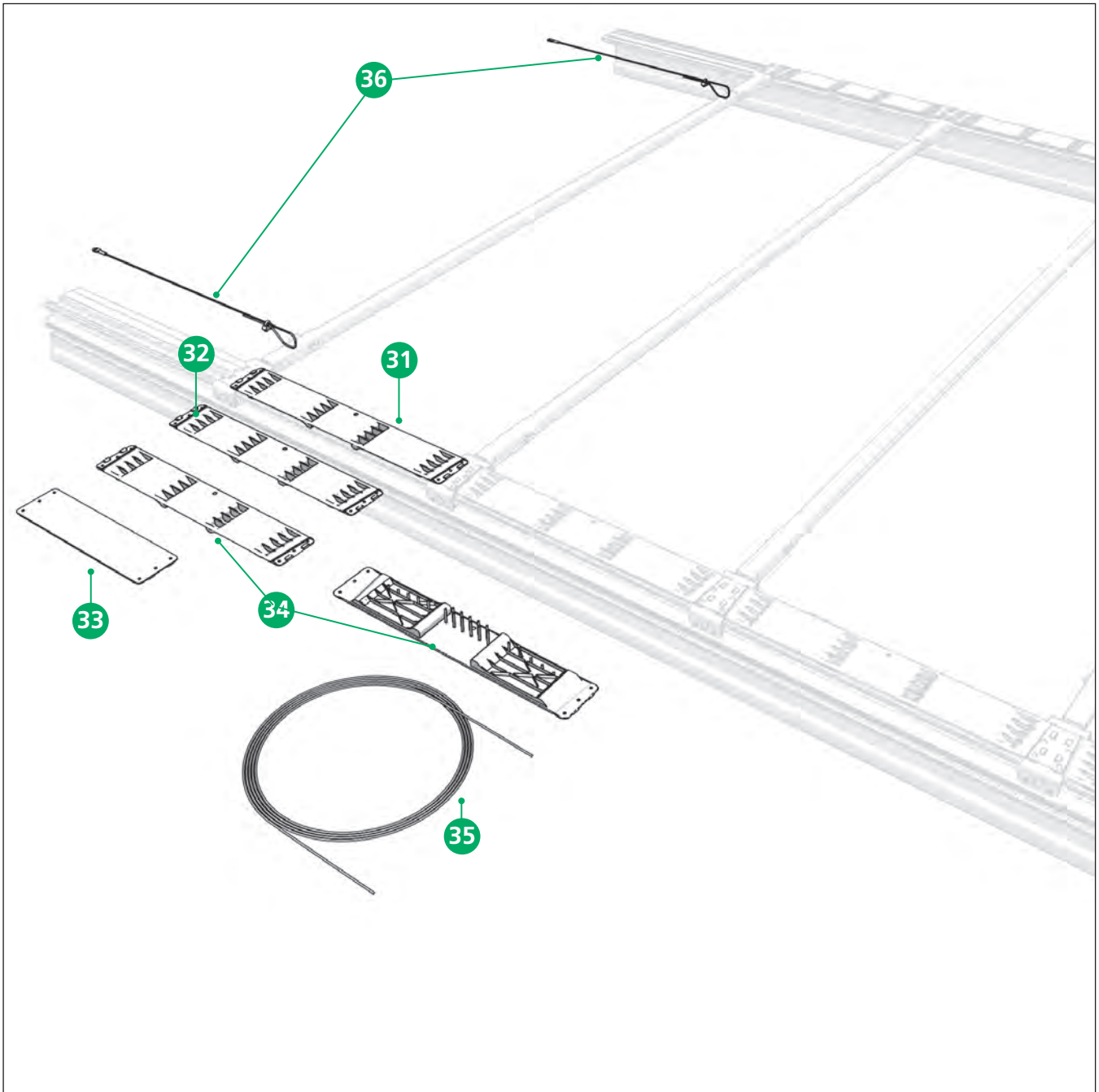


Pos.	Order-No.	Bezeichnung	Suer-Artikelnummer
23	40 38 048 170	Rollenwagen Stahl Gleitstück CS-Lite Vol. & CS-Lite Plus	---
24	40 38 079 750	Schutzclip für Planenroller	660079750
25	40 38 048 420	Rungenlaufwagen CS 125 / CS 175	660048420
26	40 38 048 880	Spiegel 30 x 30 x 1,5 x 2086 gelocht	660048880
27 a	40 380 85 810	Seitenplanenroller BG ohne Schutzclip	660085810
27 b	40 380 85 800	Seitenplanenroller BG mit Schutzclip	660085800
28	40 38 052 110	Rollenwagen Stahl CS-Lite Vol. & CS-Lite Plus 3 Rollen	660521100
29	40 38 058 190	Rollenwagen TIR	---
30	40 38 055 570	Expanderseil 1300 EN 12642 XL**	660055570

** EN 12642 XL für ladungssichernde Aufbauten

Curtain Sider Lite Volumen

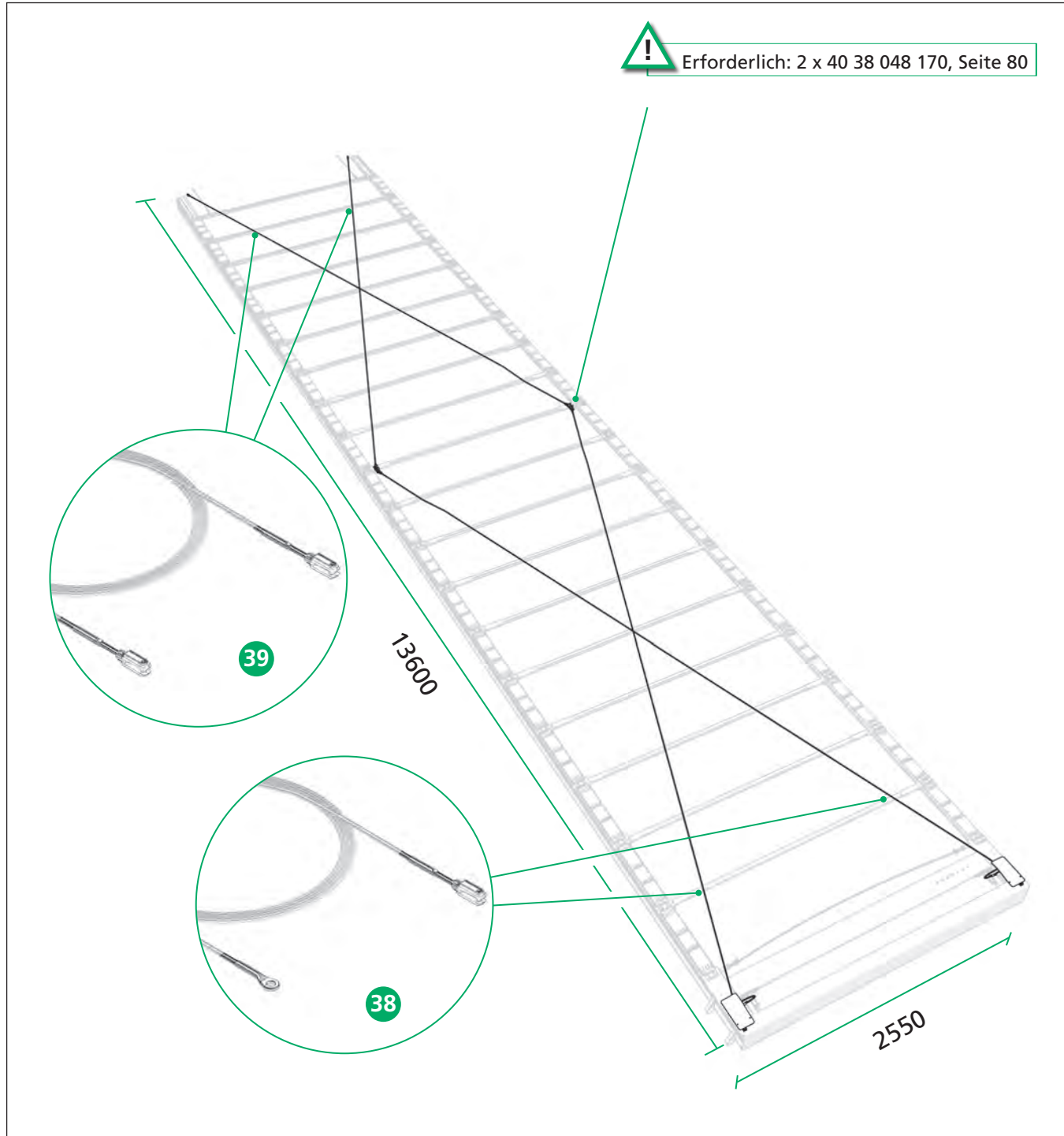
Ersatzteile Front



Pos.	Order-No.	Bezeichnung	Suer-Artikelnummer
31	40 38 034 110	Kunststoffklappscharnier 650	660034110
32	40 38 034 210	Kunststoffklappscharnier 570	660034210
33	40 38 035 130	Ausgleichelenk 380 PP	660035130
34	40 38 037 860	Kunststoffklappscharnier 570 TIR	660037860
35	40 01 013 257	Planenseil (rot) TIR 34,4m	---
36	40 38 068 710	Sicherungsseil (2 Stück erforderlich)	660854310

Curtain Sider Lite Volumen

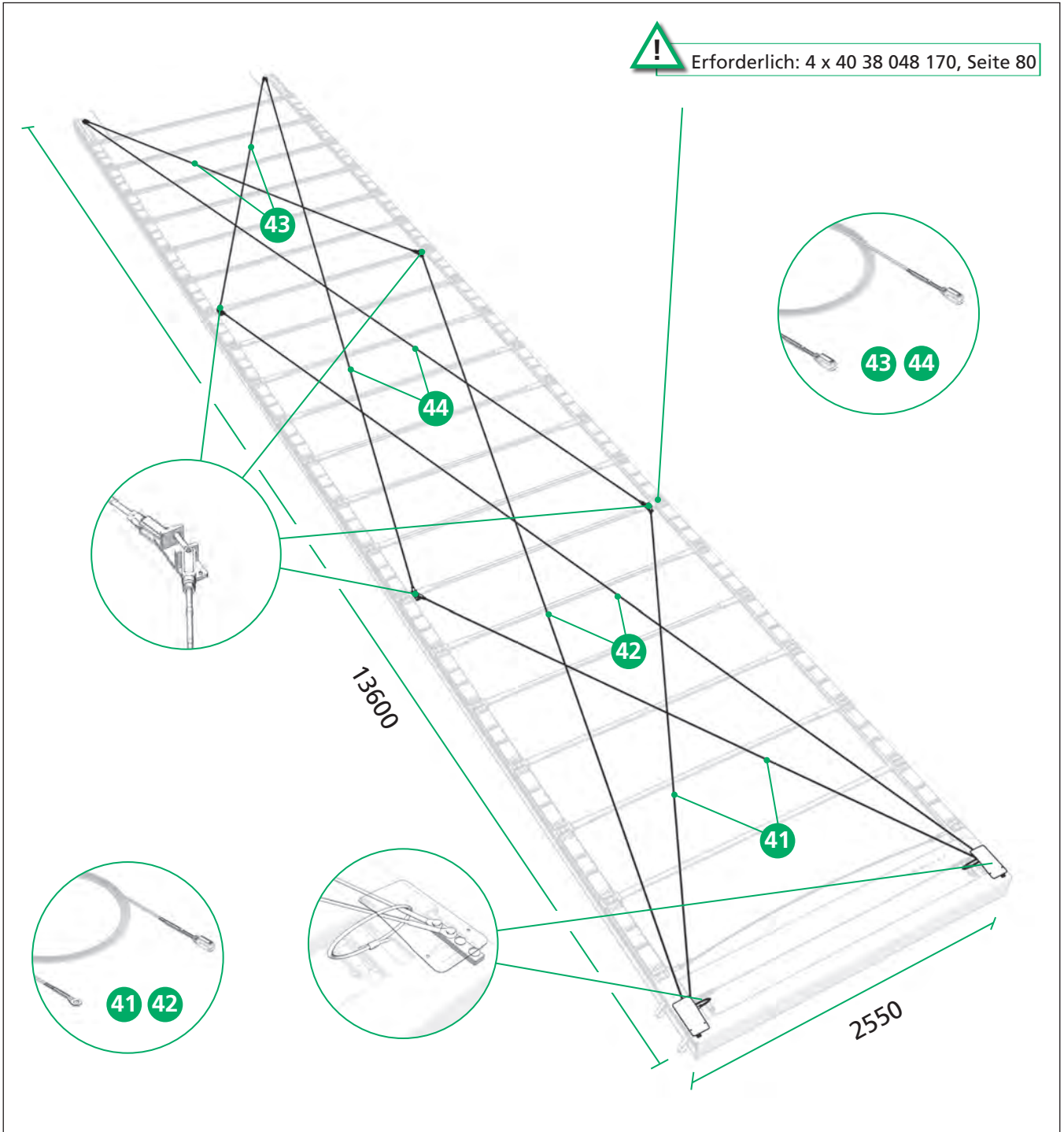
Ersatzteile



Pos.	Order-No.	Bezeichnung	Suer-Artikelnummer
37	40 38 055 990	Drahtseilsatz 4-Seil CS-Lite Vol. & CS-Lite Plus	---
38	40 38 053 940	Drahtseil 7260 (Auge/Gabel)	---
39	40 38 057 340	Drahtseil 6825 (Gabel/Gabel) 4-Seil	---

Curtain Sider Lite Volumen

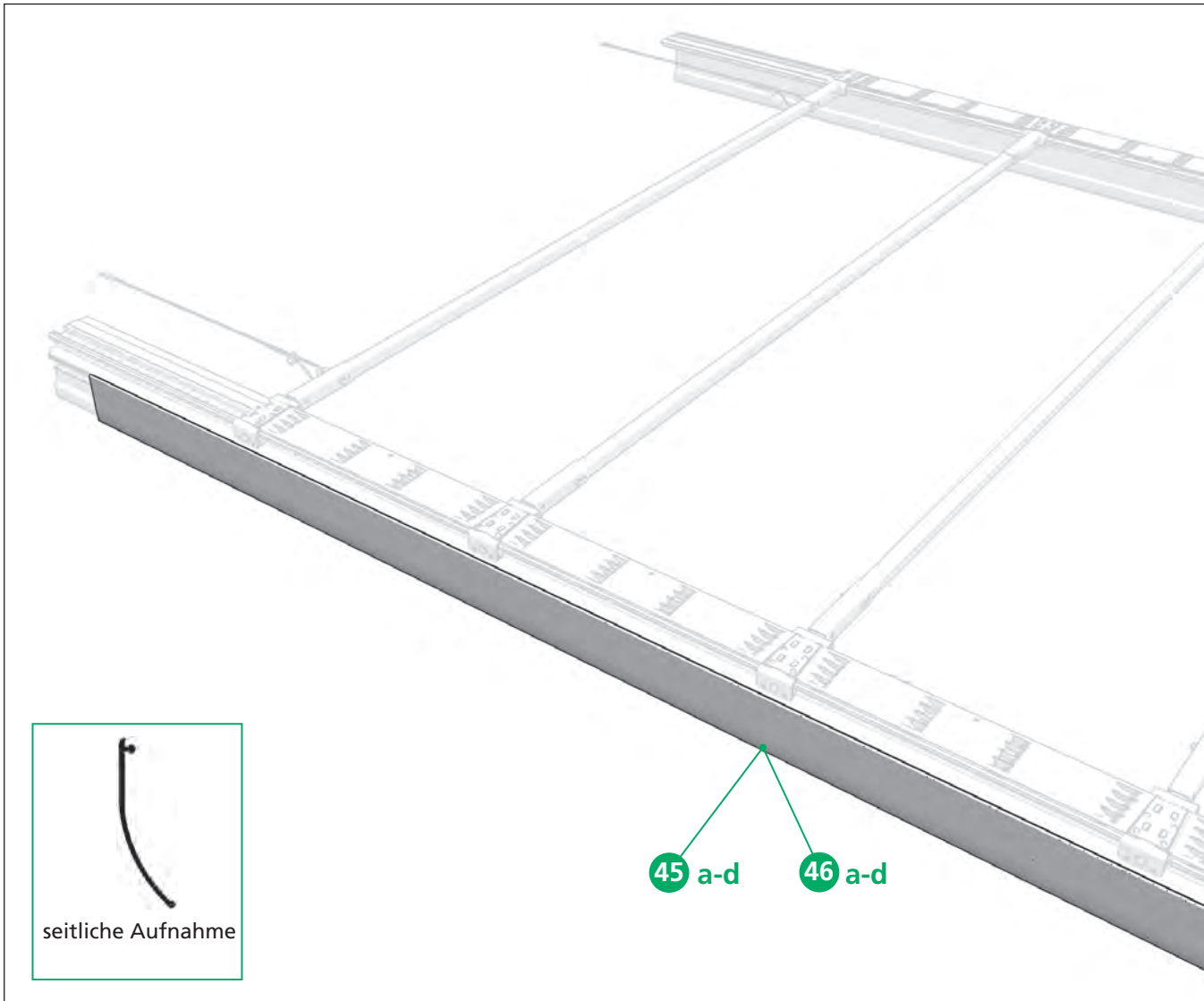
Ersatzteile



Pos.	Order-No.	Bezeichnung	Suer-Artikelnummer
40	40 38 045 080	Dachaussteifung 8-Seil CS-Lite Vol. & CS-Lite Plus (13600)	---
41	40 38 045 100	Drahtseil 1; 4960 (Auge/Gabel)	660045100
42	40 38 045 110	Drahtseil 2; 8630 (Auge/Gabel)	---
43	40 38 046 590	Drahtseil 5445 (Gabel/Gabel)	---
44	40 38 046 600	Drahtseil 9095 (Gabel/Gabel)	---

Curtain Sider Lite Volumen

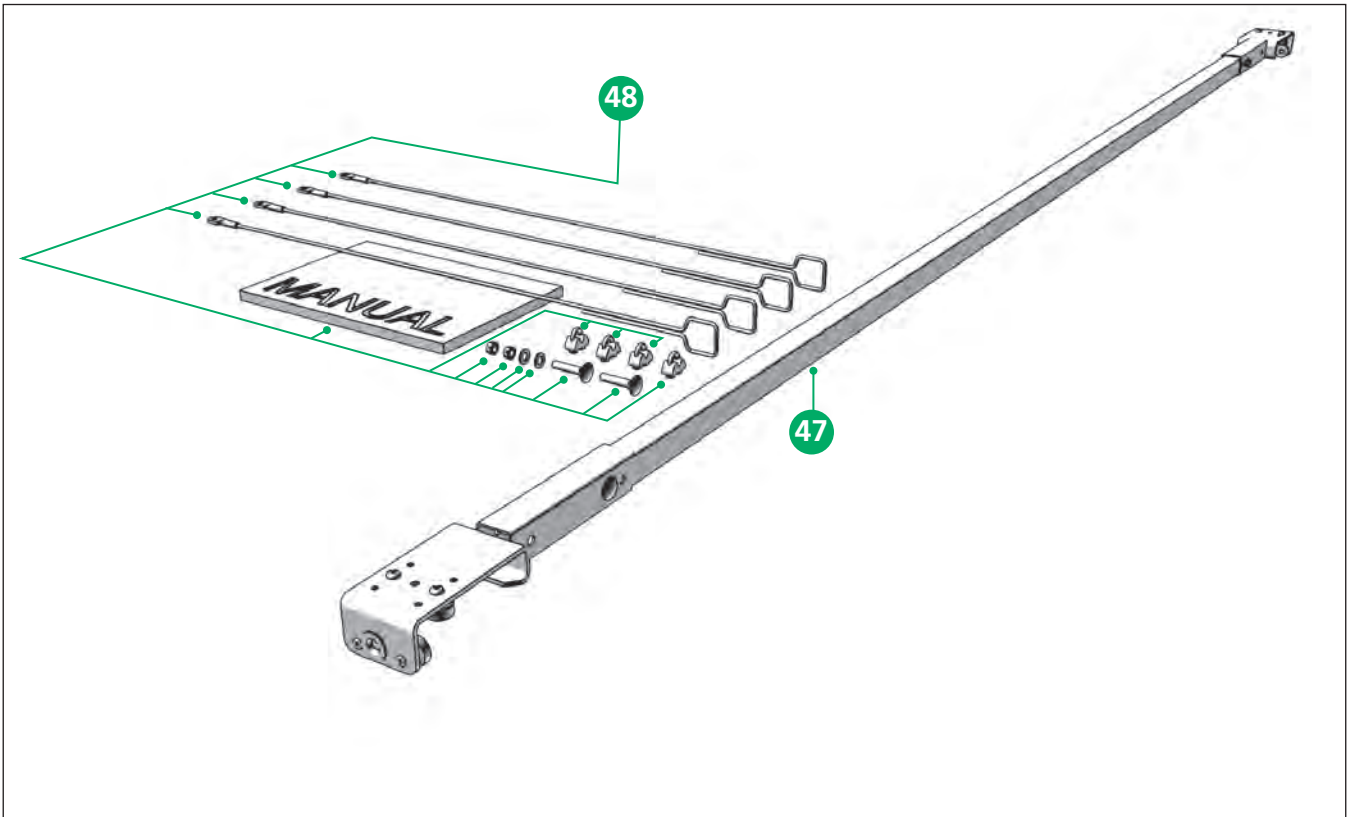
Ersatzteile



Pos.	Order-No.	Bezeichnung	Suer-Artikelnummer
45 a	40 38 087 380	Profilabdichtung 13700 x 125 grau Standard (Rolle)	660087380
45 b	40 38 087 390	Profilabdichtung 18500 x 125 grau Standard (Rolle)	660087390
45 c	40 38 087 400	Profilabdichtung 13700 x 125 schwarz Standard (Rolle)	660087400
45 d	40 38 087 410	Profilabdichtung 18500 x 125 schwarz Standard (Rolle)	660087410
46 a	40 38 087 340	Profilabdichtung 13700 x 110 grau Volumen (Rolle)	---
46 b	40 38 087 350	Profilabdichtung 18500 x 110 grau Volumen (Rolle)	---
46 c	40 38 087 360	Profilabdichtung 13700 x 110 schwarz Volumen (Rolle)	---
46 d	40 38 087 370	Profilabdichtung 18500 x 110 schwarz Volumen (Rolle)	---

Curtain Sider Lite Volumen

Ersatzteile



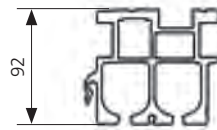
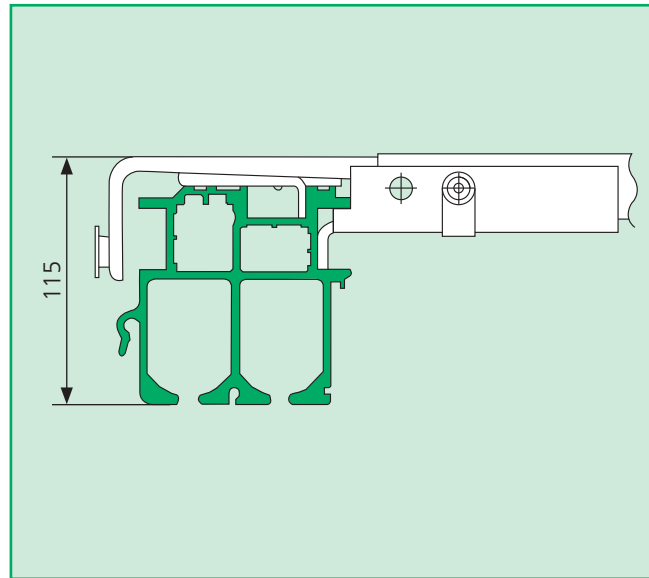
Pos.	Order-No.	Bezeichnung	Suer-Artikelnummer
47	40 38 053 880	Querspiegelsatz ECO für CS-Lite Vol. für Alu Träger	660053880
48	40 38 053 900	Zubehör ECO für CS-Lite Vol. für Alu Träger	---

Ersatzteile ohne Abbildungen

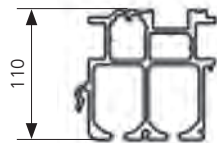
Pos.	Order-No.	Bezeichnung	Suer-Artikelnummer
-	40 00 072 829	Gasfeder 500N	660728290
-	40 00 075 099	Gasfeder 700N	660750990
-	40 38 027 254	Aufstellautomatik 2 x 500N links	---
-	40 38 027 264	Aufstellautomatik 2 x 500N rechts	---
-	40 38 027 301	Aufstellautomatik Satz 2 x 500N kpl.	660027301
-	40 38 027 300	Aufstellautomatik Satz 1 x 700N kpl.	660027300
-	40 38 052 130	Spiegel 30 x 30 x 2 x 2086 gelocht	---
-	40 38 050 120	Endlaufteil CS-Lite Vol. 2570	---
-	40 38 080 090	Reparatursatz Seitenplanenroller	660083970

Curtain Sider Eco

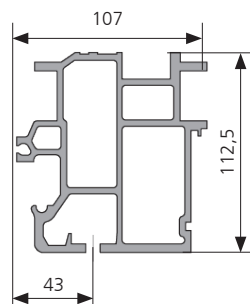
Verdeckaufbau



Alu-Träger
32 506

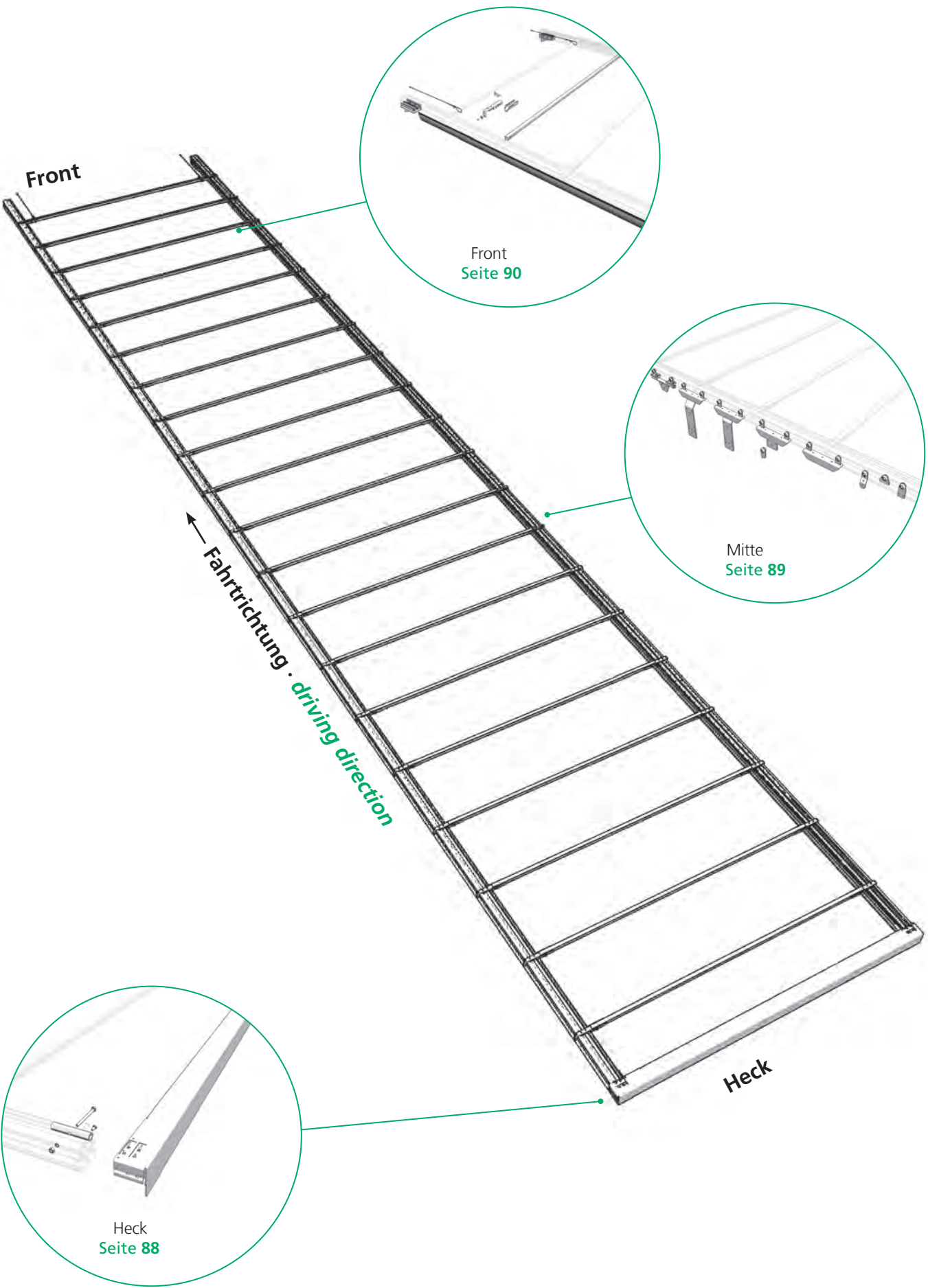


Alu-Träger
1 005 022

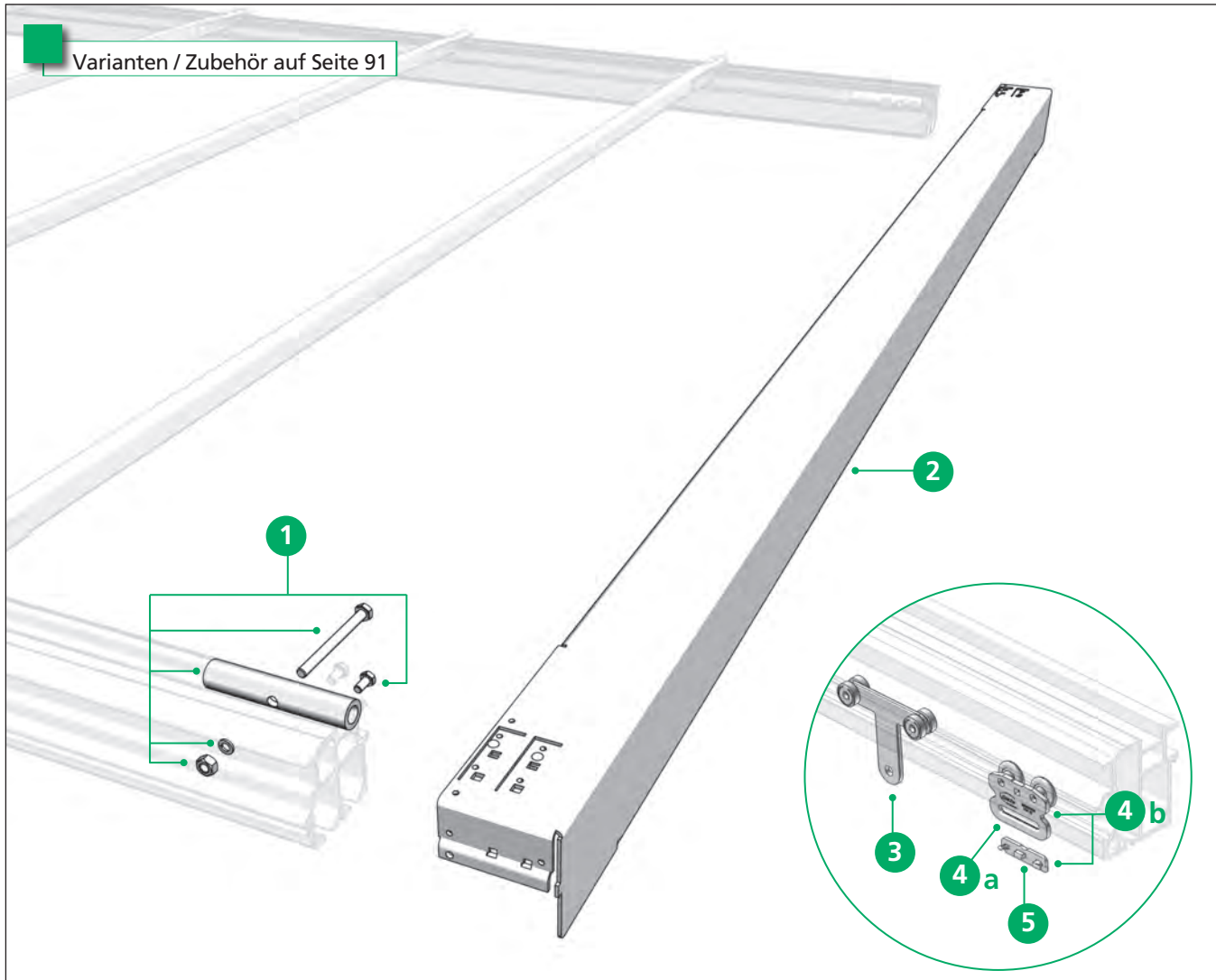


Alu-Träger
38 059 180

Curtain Sider Eco



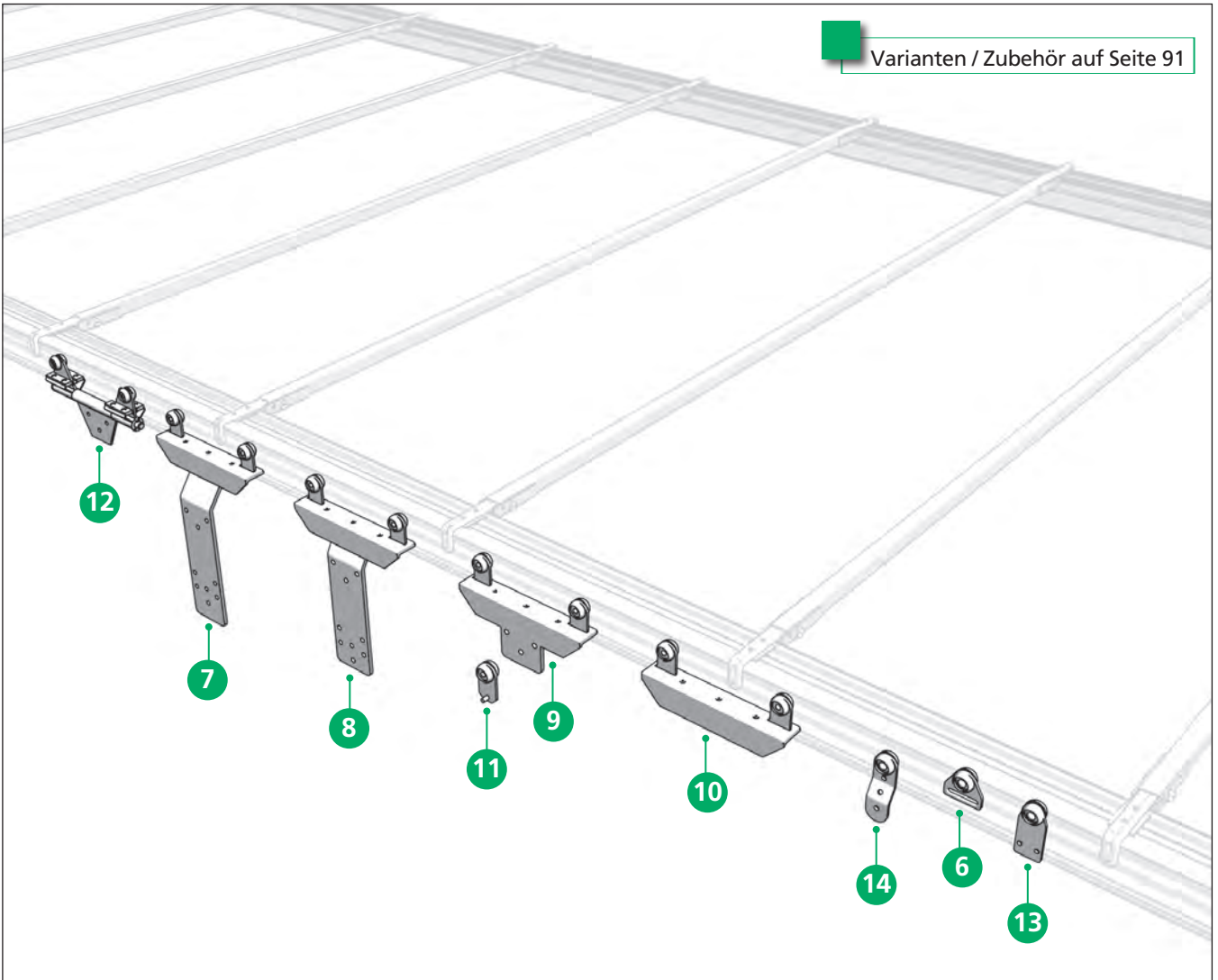
Ersatzteile Heck



Pos.	Order-No.	Bezeichnung	Suer-Artikelnummer
1	40 38 047 210	Portalbalken CS ECO Zubehör	---
2	40 38 048 340	Portalbalken CS 2550 H=113 ungelocht	660048340
3	40 38 048 420	Rungenlaufwagen CS 125 / CS 175	660048420
4a	40 380 85 810	Seitenplanenroller BG ohne Schutzclip	660085810
4b	40 380 85 800	Seitenplanenroller BG mit Schutzclip	660085800
5	40 38 079 750	Schutzclip für Planenroller	660079750

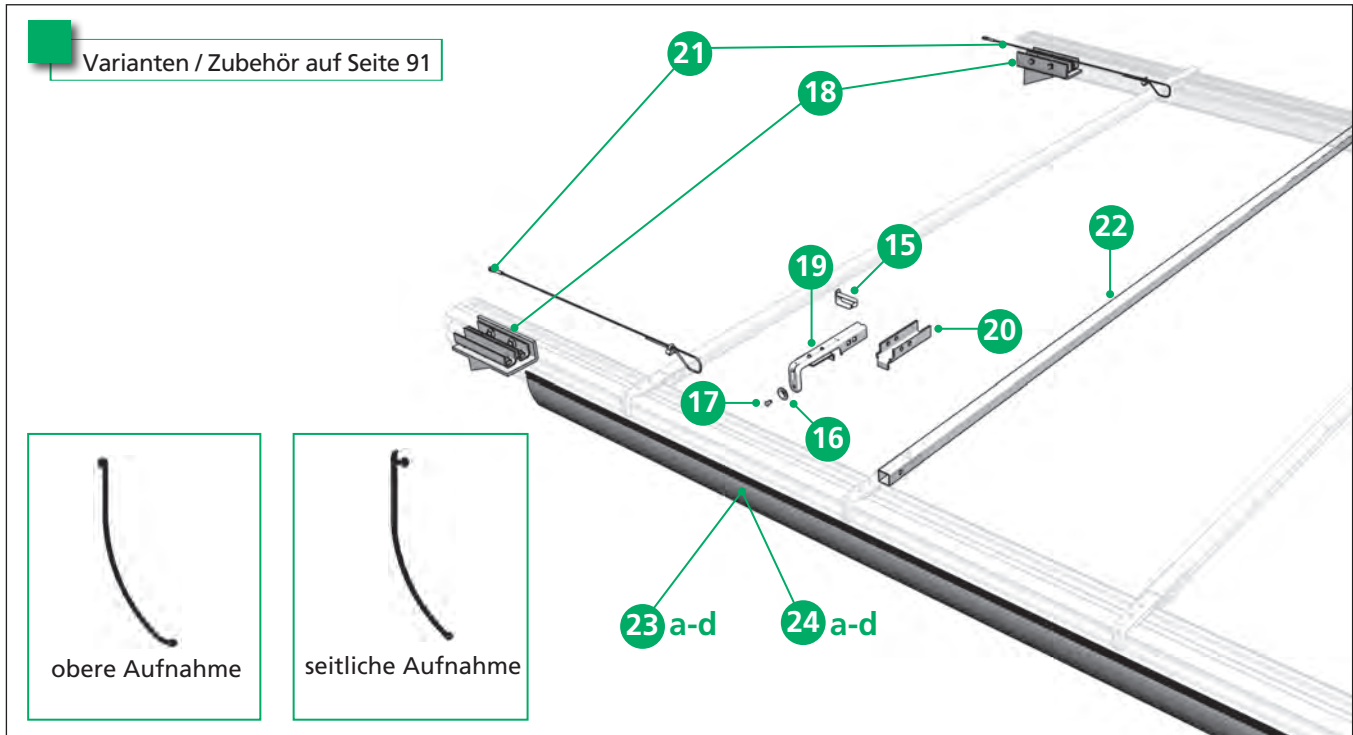
Curtain Sider Eco

Ersatzteile Mitte



Pos.	Order-No.	Bezeichnung	Suer-Artikelnummer
6	40 00 032 336	Gurtrolle	660323360
7	40 38 032 400	Rungenlaufwagen (nur für Planenroller 660031360 geeignet)	660032400
8	40 38 031 490	Rungenlaufwagen	660031490
9	40 38 031 950	Rungenlaufwagen	660031950
10	40 38 032 100	Rungenlaufwagen	---
11	40 38 030 450	Laufrolle mit Lasche	660030450
12	40 38 025 390	Rungenlaufwagen drehbar	660025390
13	40 00 083 006	Seitenplanenroller	660830060
14	40 38 031 360	Seitenplanenroller	660031360

Ersatzteile Front



Pos.	Order-No.	Bezeichnung	Suer-Artikelnummer
15	40 00 085 520	Absteckbolzen \varnothing 8	660855200
16	40 00 063 395	Befestigungsscheibe	660633950
17	40 01 005 194	Blindniet 5 x 10	660305430
18	40 38 029 750	Montagesatz (29808000/9000) für Alu Träger Nr.1005022	660029750
19	40 38 031 620	Planenhalter ECO100	660031620
20	40 38 031 610	Schiene-U	660031610
21	40 38 068 710	Sicherungsseil (2 Stück erforderlich)	660854310
22	40 38 034 640	Spiegel 30 x 30 x 1,5 x 2310 gelocht (AB 2550)	660034640
23 a	40 38 087 430	Profilabdichtung 14000 x 120 grau Rolle	---
23 b	40 38 087 420	Profilabdichtung 33000 x 120 grau	---
23 c	40 38 087 450	Profilabdichtung 14000 x 120 schwarz Rolle	---
23 d	40 38 087 440	Profilabdichtung 33000 x 120 schwarz	660758500
24 a	40 38 087 340	Profilabdichtung 13700 x 110 grau Volumen (Rolle)	---
24 b	40 38 087 350	Profilabdichtung 18500 x 110 grau Volumen (Rolle)	---
24 c	40 38 087 360	Profilabdichtung 13700 x 110 schwarz Volumen (Rolle)	---
24 d	40 38 087 370	Profilabdichtung 18500 x 110 schwarz Volumen (Rolle)	---

Curtain Sider Eco

Ersatzteile ohne Abbildungen

Pos.	Order-No.	Bezeichnung	Suer-Artikelnummer
-	40 38 034 650	Spriegel 30 x 30 x 1,5 x 2330 gelocht (AB 2570)	660034650
-	40 38 048 350	Portalbalken CS 2570 H=113 ungelocht	---
-	40 38 080 090	Reparatursatz Seitenplanenroller	660083970

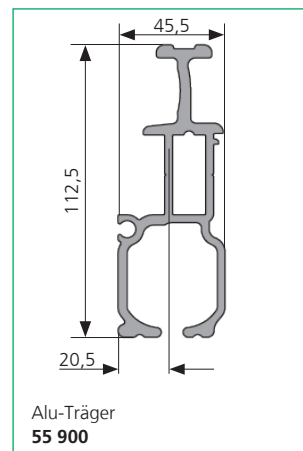
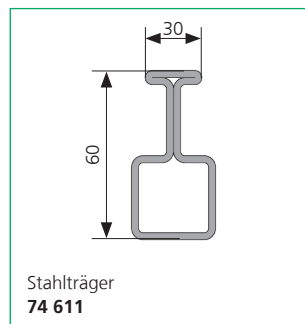
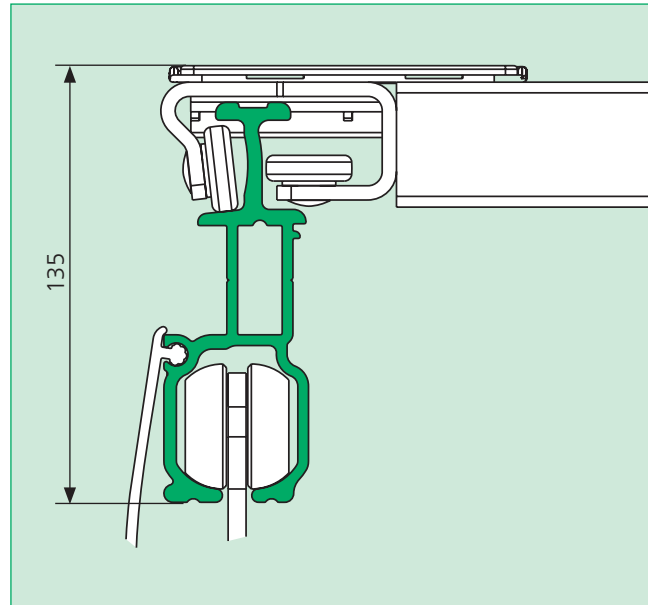
Ersatzteile DB

Pos.	Order-No.	Bezeichnung	Suer-Artikelnummer
-	40 38 034 660	Spriegel 30 x 30 x 2 x 2330 gelocht (AB 2550) DB*	---
-	40 38 040 160	Spriegel 30 x 30 x 2 x 2310 gelocht (AB 2550) DB*	---

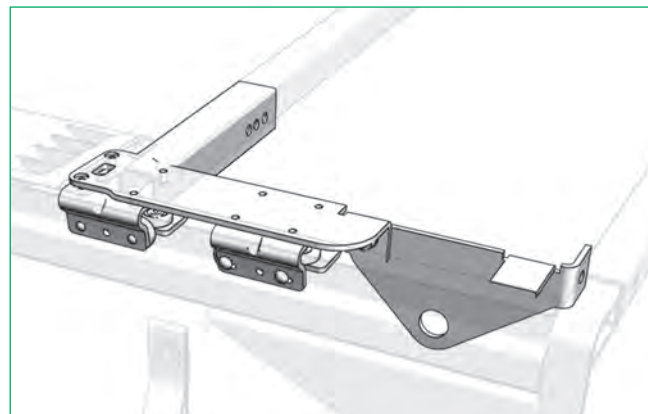
* DB = geeignet für Kombinierten Verkehr und geprüft durch Deutsche Bahn

Curtain Sider Small

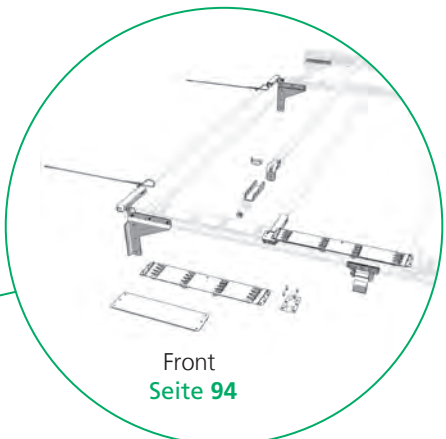
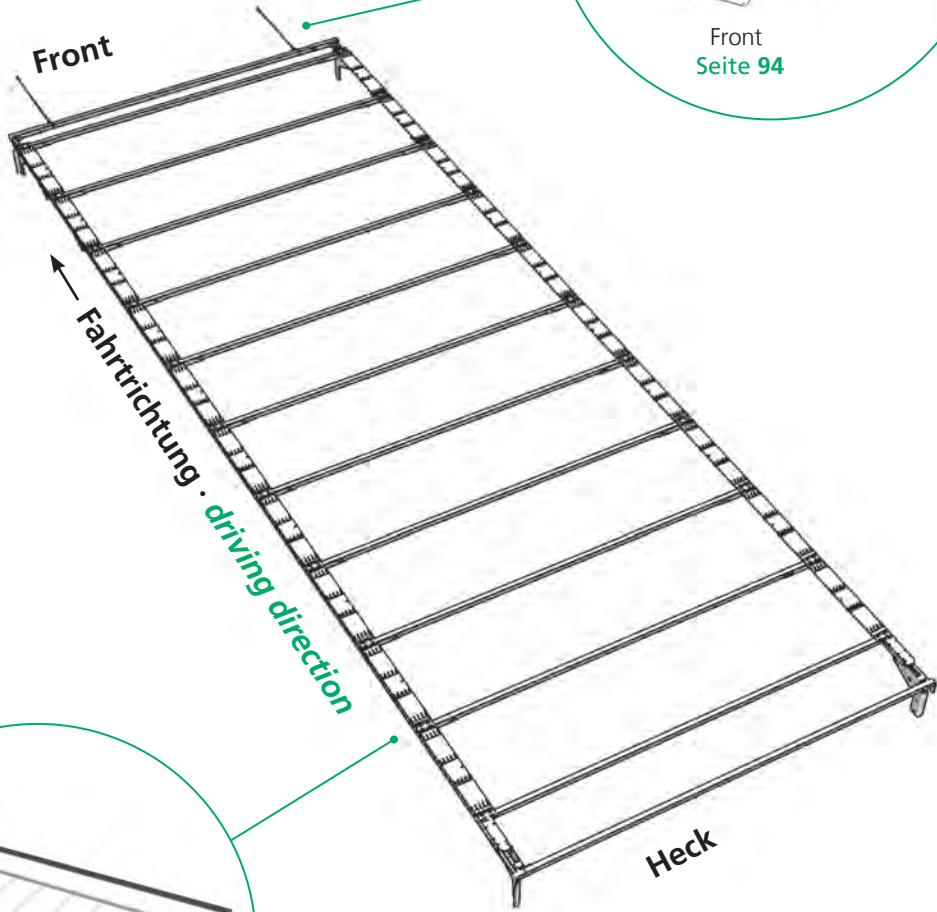
Verdeckaufbau



Spezifisches Merkmal



Curtain Sider Small



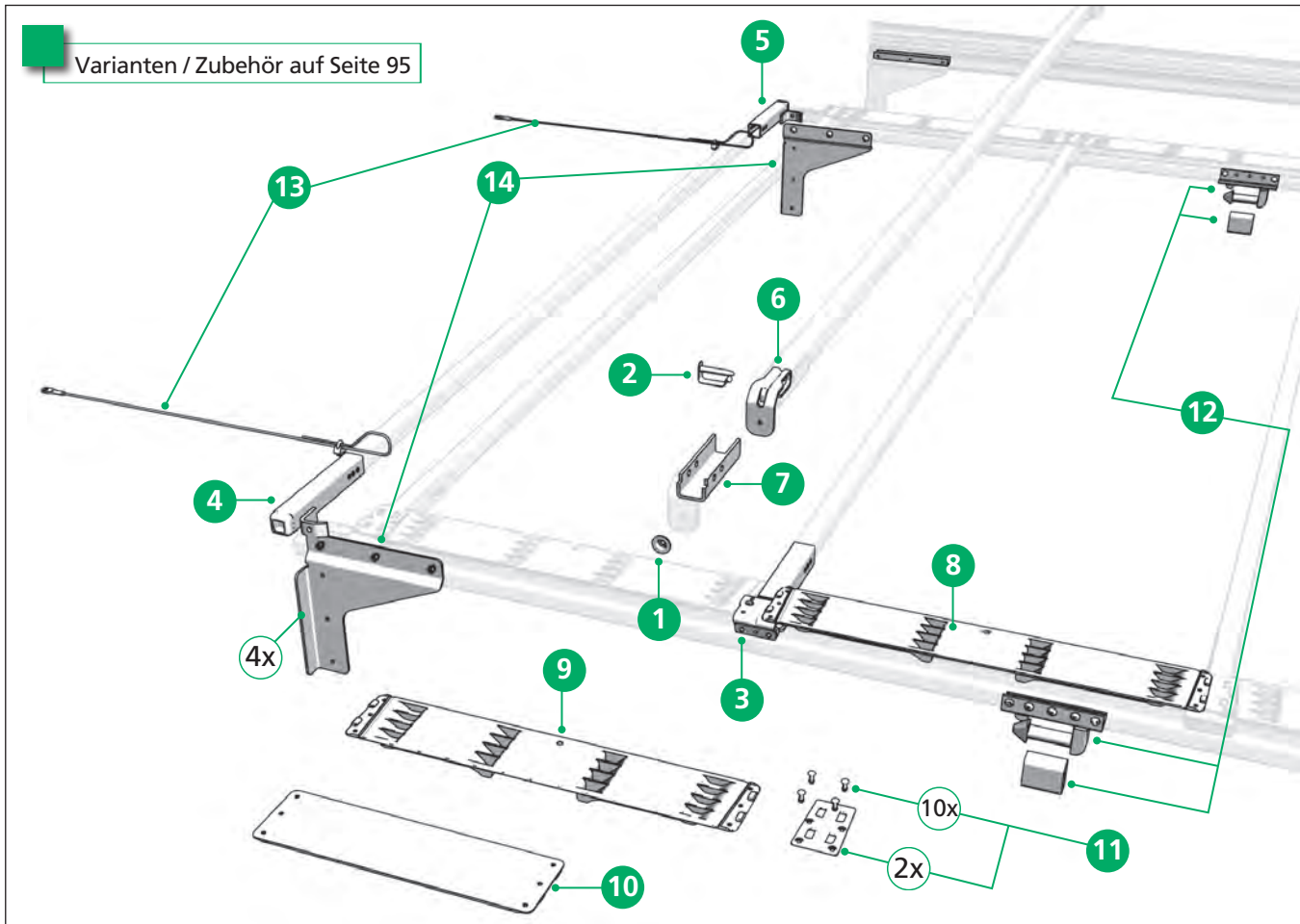
Front
Seite 94



Teile
Seite 95

Curtain Sider Small

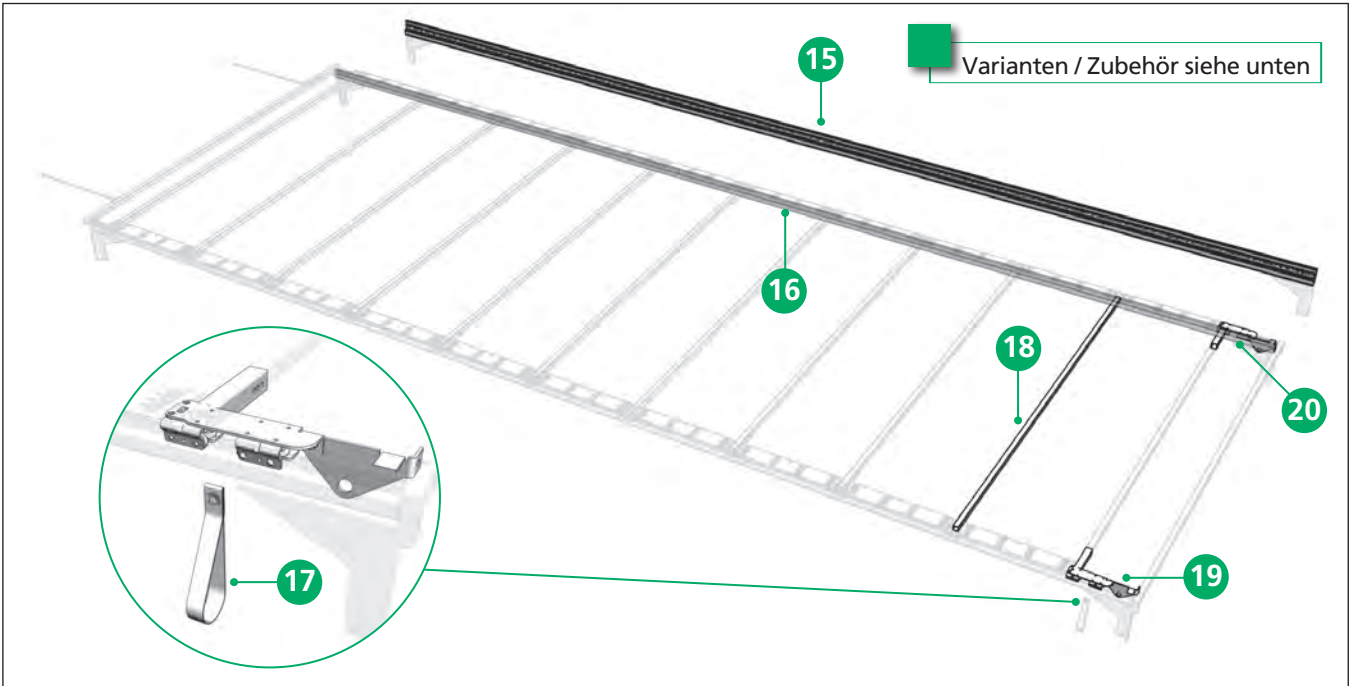
Ersatzteile Front



Pos.	Order-No.	Bezeichnung	Suer-Artikelnummer
1	40 00 063 395	Befestigungsscheibe	660633950
2	40 00 085 520	Absteckbolzen ø 8	660855200
3	40 38 030 130	Rollenwagen VP-Lite72	660030130
4	40 38 030 950	Stirnwandspiegelhalter links	660030950
5	40 38 030 960	Stirnwandspiegelhalter rechts	660030960
6	40 38 033 380	Planenhalter VP ECO	660033380
7	40 38 033 390	Schiene-U VP ECO 65	660033390
8	40 38 034 110	Kunststoffklappscharnier 650	660034110
9	40 38 034 210	Kunststoffklappscharnier 570	660034210
10	40 38 035 130	Ausgleichgelenk 380 PP	660035130
11	40 38 035 910	Montagesatz Halteplatte	---
12	40 38 068 700	Stützenanschluss (Topkupplung) Satz	---
13	40 38 068 710	Sicherungsseil (2 Stück erforderlich)	660854310
14	40 38 035 040	Montagesatz Eckrunge (für 4 Ecken)	660035040

Curtain Sider Small

Ersatzteile



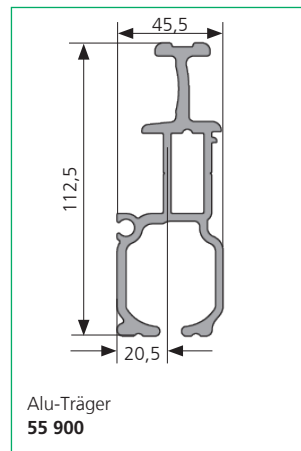
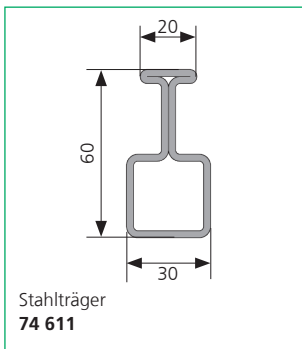
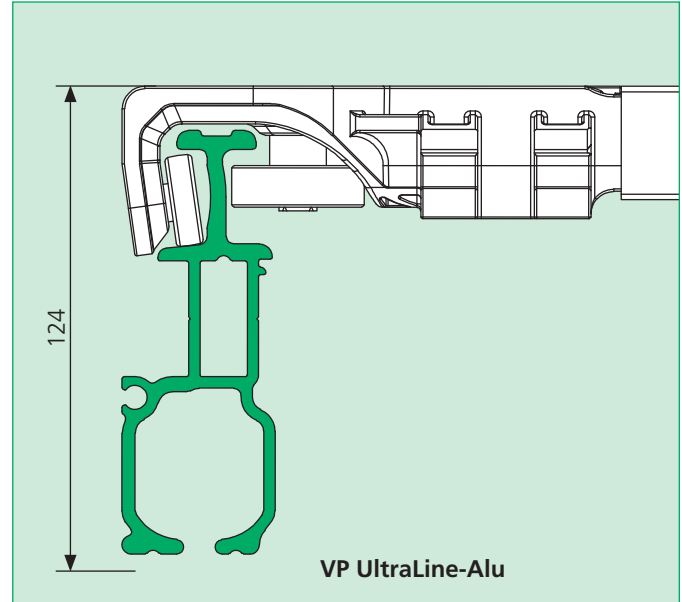
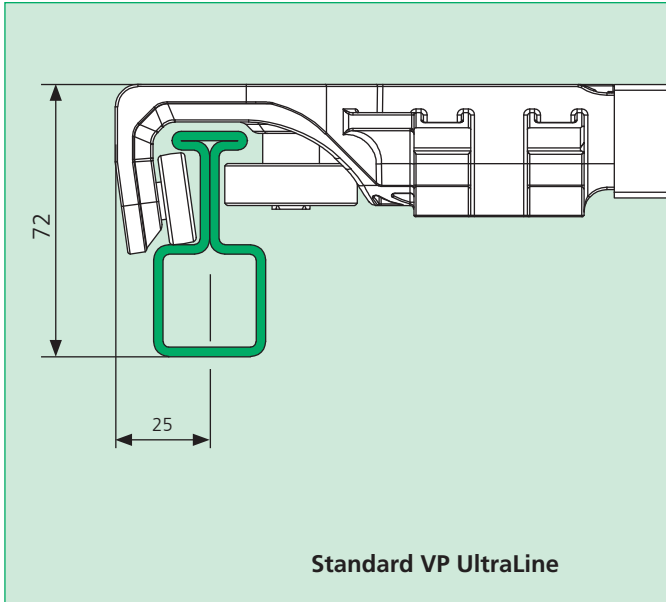
Pos.	Order-No.	Bezeichnung	Suer-Artikelnummer
15	40 00 055 900	Laufschiene VP Alu Länge 8.000	660559000
16	40 00 074 611	Laufschiene, Stahl Länge 7.000	660746110
17	40 38 033 041	Zugschlaufe kompl.	660033041
18	40 38 035 210	Spiegel 30 x 30 x 1,5 x 2185 (AB 2550)	660035210
19	40 38 068 740	Endlaufteil CS-Small links	---
20	40 38 068 750	Endlaufteil CS-Small rechts	---

Ersatzteile ohne Abbildungen

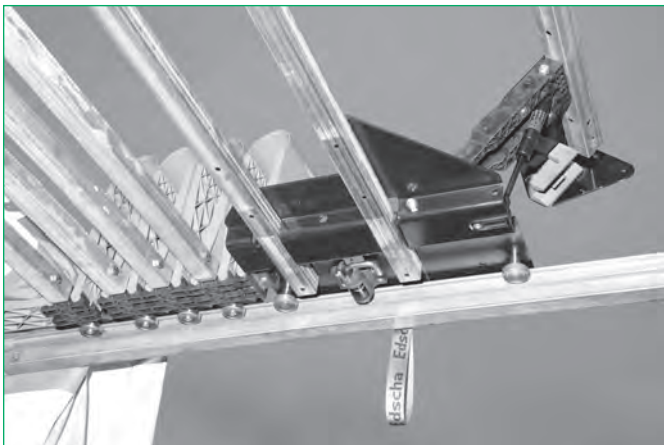
Pos.	Order-No.	Bezeichnung	Suer-Artikelnummer
-	40 38 068 720	Spiegel 30 x 30 x 1,5 x 2450 gelocht VP ECO AB2550	---
-	40 38 068 730	Spiegel 30 x 30 x 2 x 2450 gelocht DB* VP ECO	---
-	Kundenspezifisch	Stirnwandspiegel Außenbreite abweichend 2550 AB-335 mm VP Lite / VP ECO / CS Small	---
-	Kundenspezifisch	Spiegel für abweichende Breite: Außenbreite -100 mm 30 x 30 x 1,5 St32	---
-	Kundenspezifisch	Endspiegel für abweichende Breite CS Small	---
-	Kundenspezifisch	Spiegel für abweichende Breite: Außenbreite -100 mm 30 x 30 x 2 St52 DB*	---

* DB = geeignet für Kombinierten Verkehr und geprüft durch Deutsche Bahn

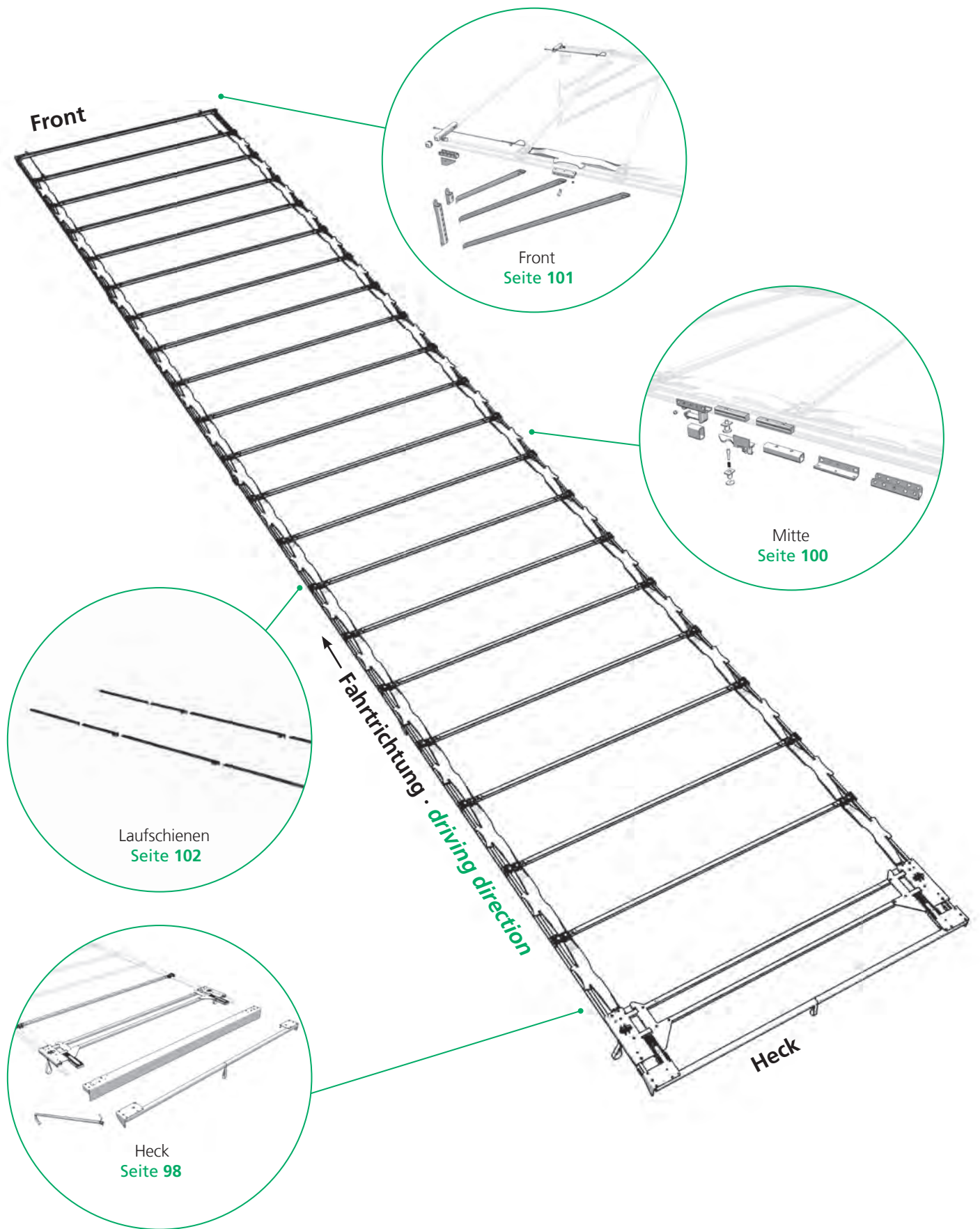
Verdeckaufbau



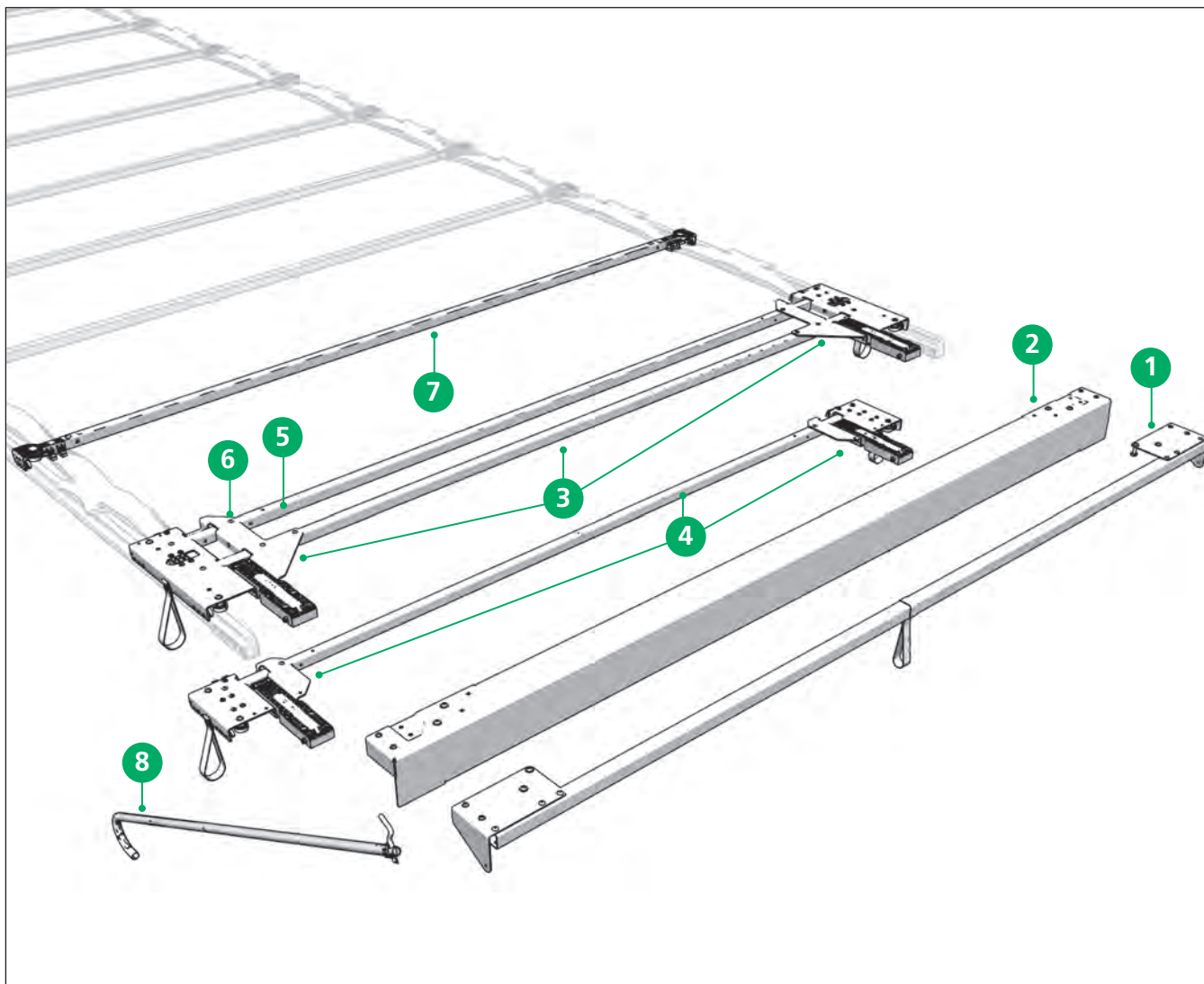
Spezifisches Merkmal



Vollplane UltraLine

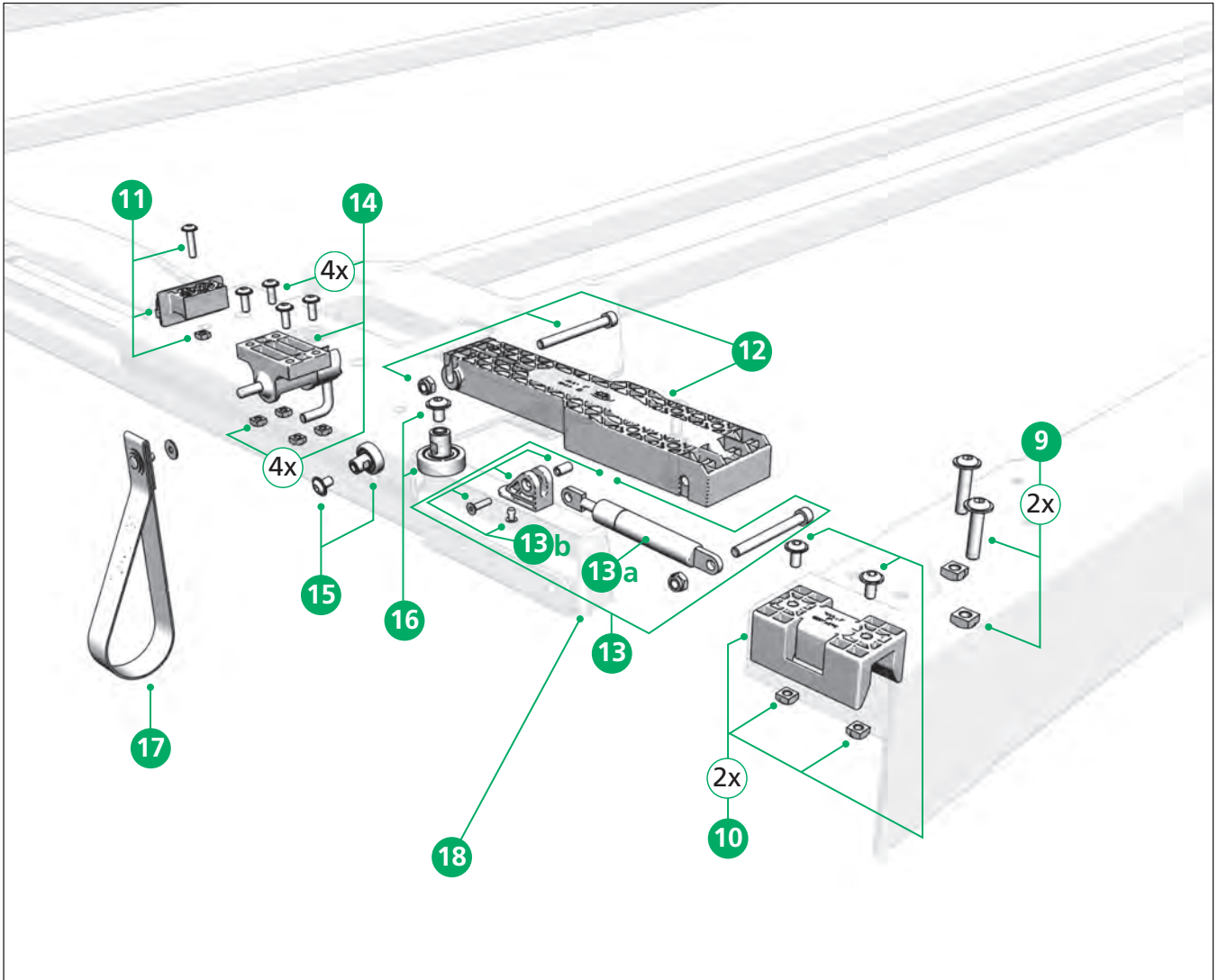


Ersatzteile Heck



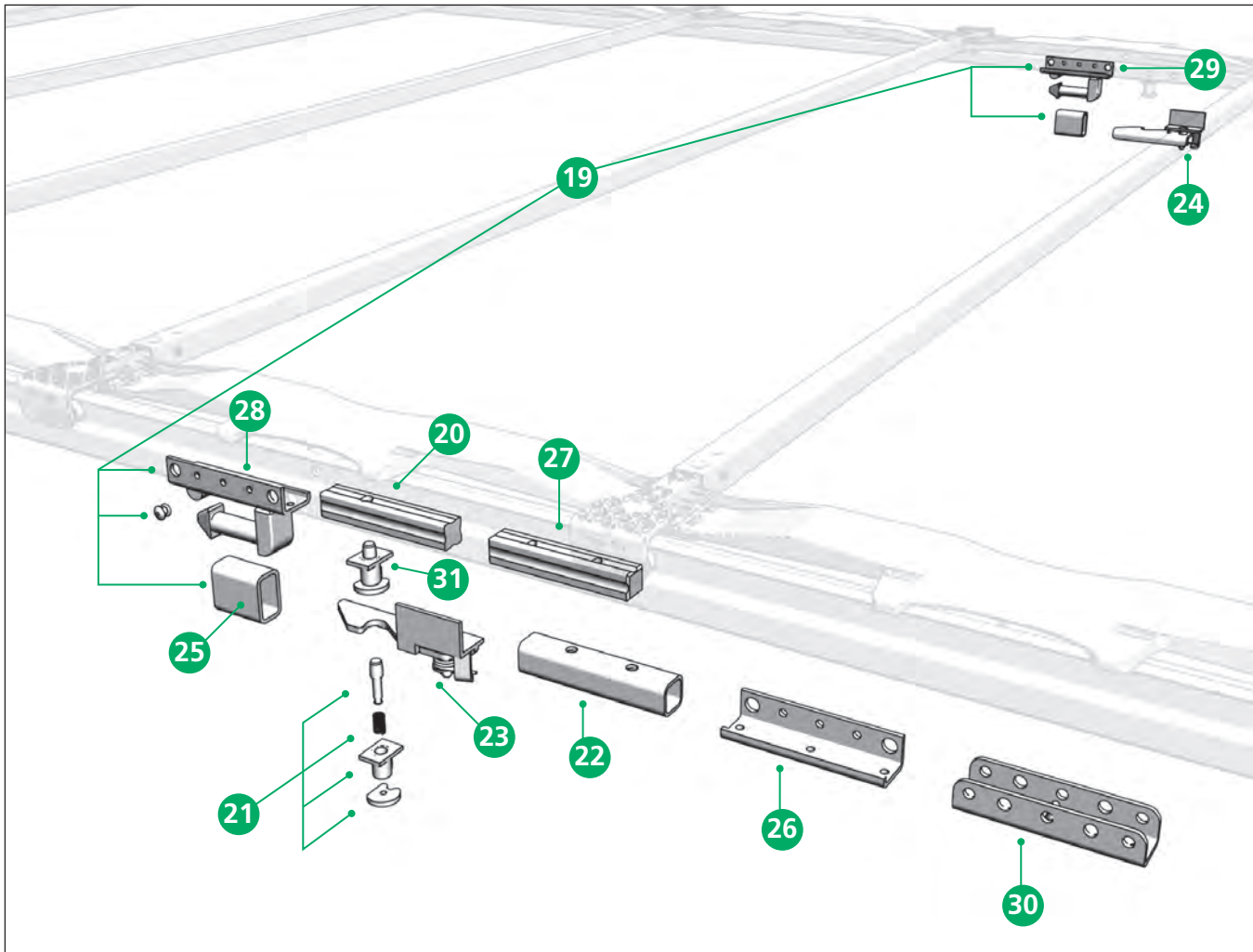
Pos.	Order-No.	Bezeichnung	Suer-Artikelnummer
1	40 38 069 900	Endspiegel 2550	660069900
2	40 38 068 320	Portalbalken H=130	660068320
3	40 38 068 070	Endlaufwagen VP UltraLine Standard	660068070
4	40 38 073 940	Endlaufwagen VP UltraLine kurz	660073940
5	40 38 068 090	Spriegel Endlaufwagen	---
6	40 01 010 077	Blindniet 6,5 x 16,3 A St	---
7	40 38 067 920	Spriegel mit Rollenwagen 2550	660067920
8	40 38 062 430	Zugstange	660025180

Ersatzteile Heck



Pos.	Order-No.	Bezeichnung	Suer-Artikelnummer
9	40 38 072 740	Schraubensatz Endspiegel/Portalbalken	660072740
10	40 38 072 750	Reparatursatz Führung Endspiegel / Portalbalken (Paar)	660072750
11	40 38 072 760	Reparatursatz Gelenkanbindung	660072760
12	40 38 065 050	Aufstellarm Kunststoff	660065050
13	40 38 065 020	Gasfeder 700N Reparatursatz	660065020
13 a	40 00 075 099	Gasfeder 700N	660750990
13 b	40 38 081 770	Gasfeder Aufnahme Reparatursatz UL II / HD / VP-UL	660081770
14	40 38 072 770	Reparatursatz Verriegelung	660072770
15	40 38 072 780	Reparatursatz Laufrolle mit Innengewinde M6	660072780
16	40 38 072 790	Reparatursatz Führungsrolle Endlaufwagen	660072790
17	40 38 033 041	Zugschlaufe kompl.	660033041
18	40 00 070 145	Laufschienenende	660701450

Ersatzteile Mitte

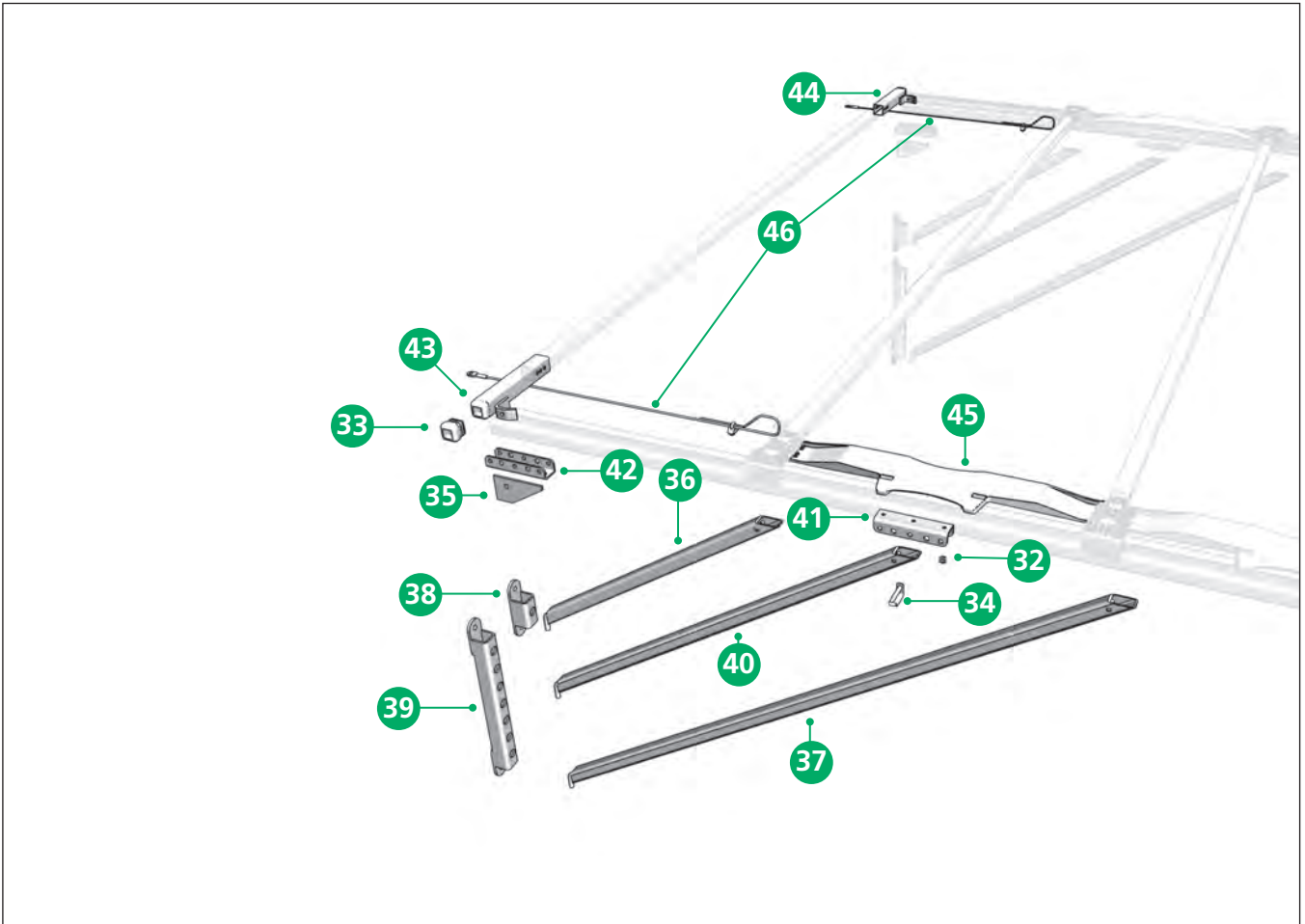


Pos.	Order-No.	Bezeichnung	Suer-Artikelnummer
19	40 38 068 700	Stützenanschluss (Topkupplung) Satz	---
20	40 37 010 540	Verbindungsbolzen	660010540
21	40 37 017 620	Schienenfeststeller, lose Teile	---
22	40 37 026 670	Distanzrohr 30 x 30 x 145	---
23	40 38 024 310	Fallriegel für DB* links	660024310
24	40 38 024 320	Fallriegel für DB* rechts	660024320
25	40 38 030 680	Rechteckrohr	660030680
26	40 38 030 700	Stützenanschluss	660030700
27	40 38 030 720	Verbindungsbolzen mit Gewinde M 10	---
28	40 38 031 230	Stützenanschluss links	660031230
29	40 38 031 240	Stützenanschluss rechts	660031240
30	40 38 032 360	End-Stützenanschluss mit Bolzen	660032360
31	40 38 033 550	Schienenfeststeller	660033550

* DB = geeignet für Kombinierten Verkehr und geprüft durch Deutsche Bahn

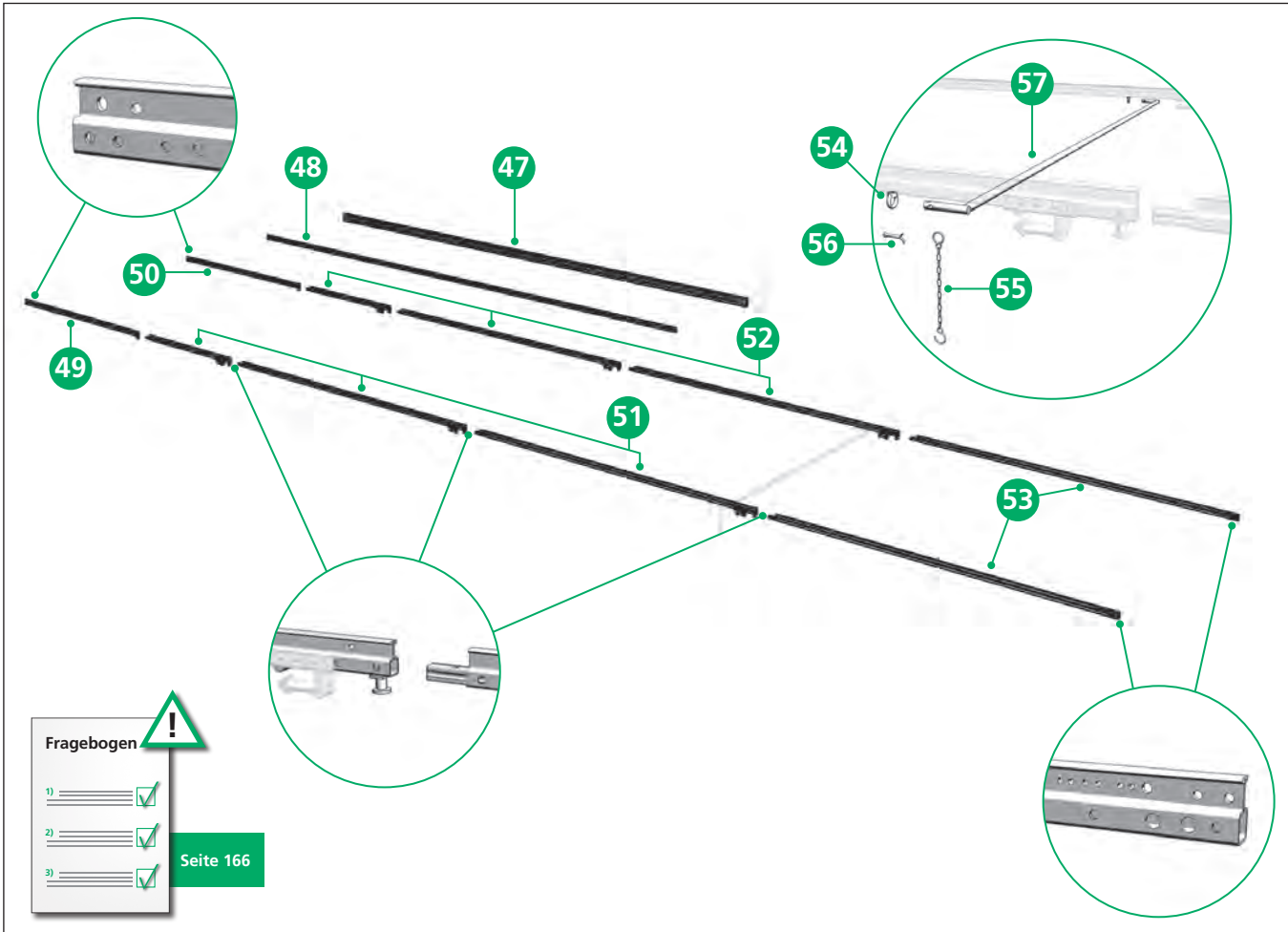
Vollplane UltraLine

Ersatzteile Front



Pos.	Order-No.	Bezeichnung	Suer-Artikelnummer
32	40 00 031 376	Niet 6,5 x 16,8	---
33	40 00 032 498	Spriegelende 35 x 35 x 2	660324980
34	40 00 085 520	Absteckbolzen ø 8	660855200
35	40 37 010 310	Eckblech	660010310
36	40 37 014 180	Strebe kurz 708	---
37	40 37 014 190	Strebe lang 1560	660014190
38	40 37 014 310	Strebenlager	660014310
39	40 37 014 340	Strebenlager, höhenverstellbar	660014340
40	40 37 014 450	Strebe mittel 1058	660014450
41	40 38 030 610	Galgenanschluss	---
42	40 38 030 640	Stützenanschluss	660030640
43	40 38 030 950	Stirnwandspriegelhalter links	660030950
44	40 38 030 960	Stirnwandspriegelhalter rechts	660030960
45	40 38 067 930	Gelenk VP-UL	660067930
46	40 38 068 710	Sicherungsseil (2 Stück erforderlich)	660854310

Ersatzteile



Fragebogen

- 1)
- 2)
- 3)

Seite 166

Pos.	Order-No.	Bezeichnung	Suer-Artikelnummer
47	40 00 055 900	Laufschiene VP Alu Länge 8.000	660559000
48	40 00 074 611	Laufschiene, Stahl Länge 7.000	660746110
49	40 00 000 310	Ausleger links mit Feststeller ***	---
50	40 00 000 320	Ausleger rechts mit Feststeller ***	---
51	40 00 000 330	Zwischenlaufschiene links mit Verbindungsbolzen und Feststeller ***	---
52	40 00 000 340	Zwischenlaufschiene rechts mit Verbindungsbolzen und Feststeller ***	---
53	40000003 50-60	Endlaufschiene links und rechts mit Verbindungsbolzen ***	---
54	40 00 069 820	Ringmutter	---
55	40 00 075 141	Sicherungskette	660751410
56	40 00 079 138	Splint	---
57	40 000 009	Querstange (Kundenspezifisch)	---

*** Fragebogen ausfüllen!

Vollplane UltraLine

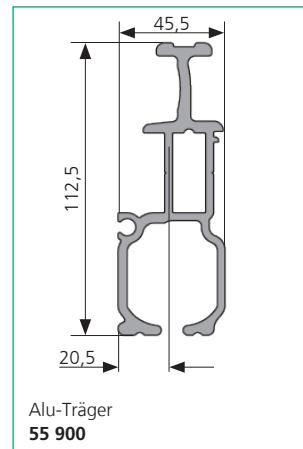
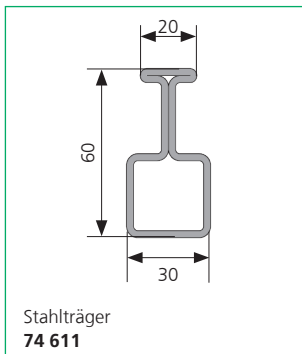
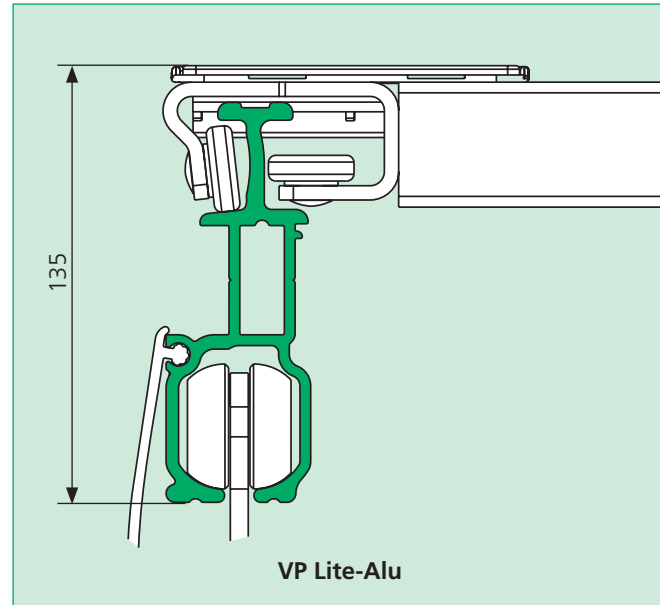
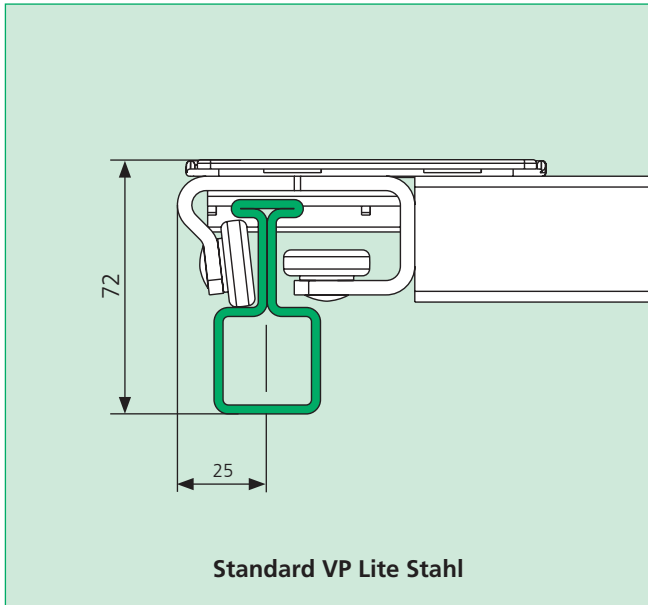


Ersatzteile DB

Pos.	Order-No.	Bezeichnung	Suer-Artikelnummer
-	40 38 069 920	Spriegel DB* mit Rollenwagen 2550	---

* DB = geeignet für Kombinierten Verkehr und geprüft durch Deutsche Bahn

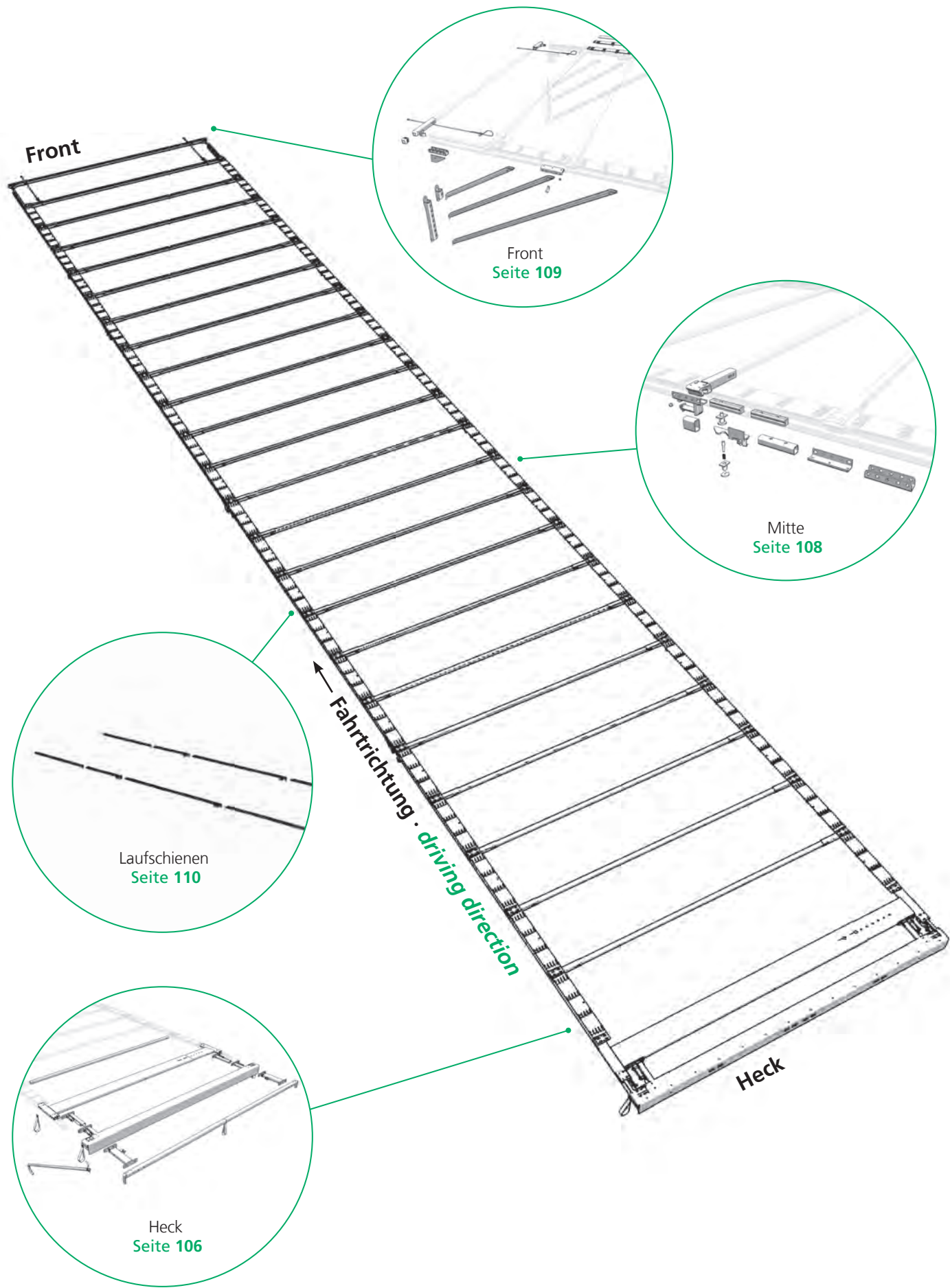
Verdeckaufbau



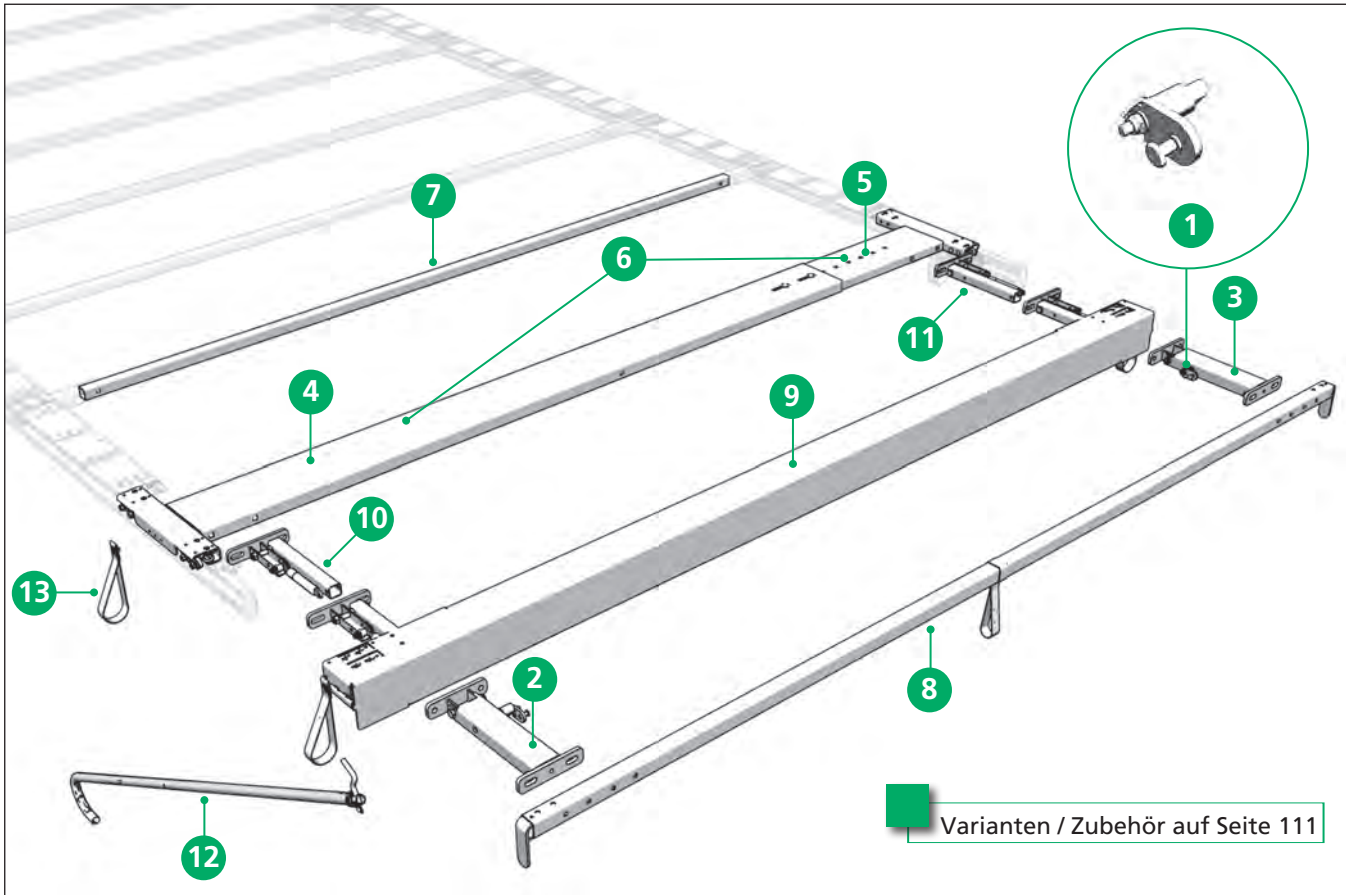
Spezifisches Merkmal



Vollplane Lite

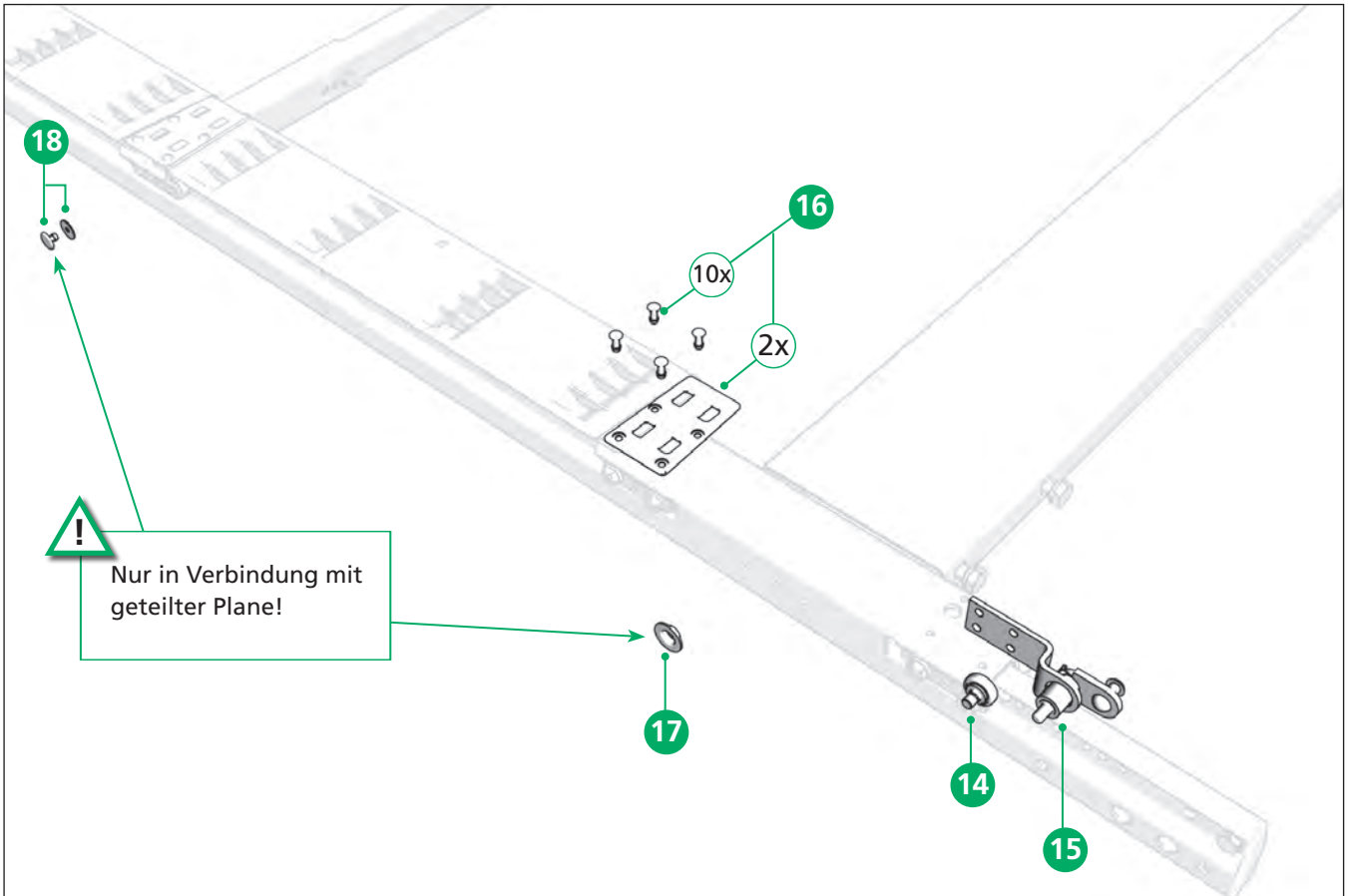


Ersatzteile Heck



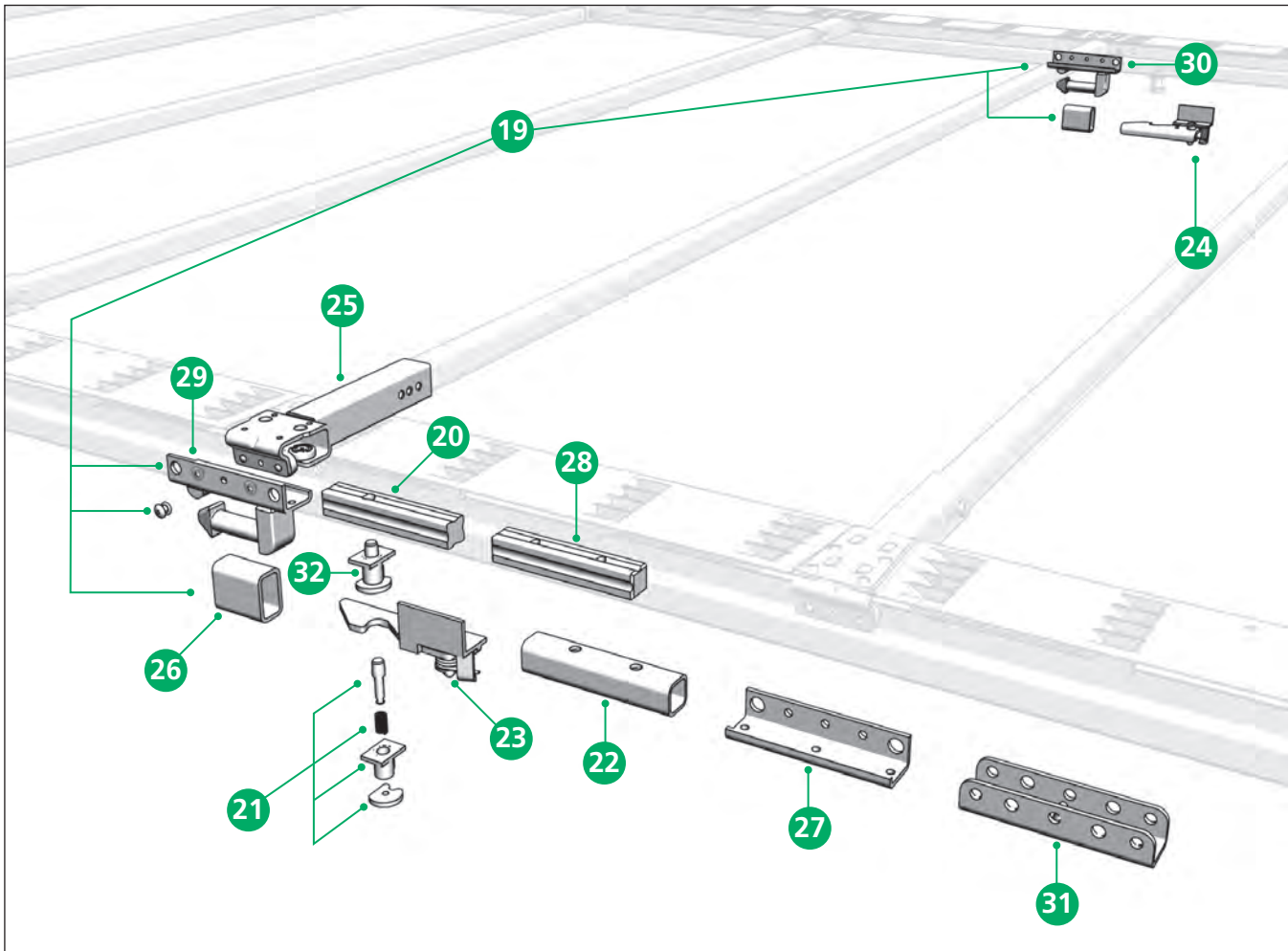
Pos.	Order-No.	Bezeichnung	Suer-Artikelnummer
1	40 38 027 251	Reparatursatz Aufstellautomatik	660027251
2	40 38 027 253	Aufstellautomatik 1 x 700N links	---
3	40 38 027 263	Aufstellautomatik 1 x 700N rechts	---
4	40 38 030 110	Endlaufteilhälfte L72 links	660030110
5	40 38 030 120	Endlaufteilhälfte L72 rechts	660030120
6	40 38 033 070	Endlaufteil Lite 72 2550	---
7	40 38 035 210	Spiegel 30 x 30 x 1,5 x 2185 (AB 2550)	660035210
8	40 38 035 360	Endspiegel 35 x 35 x 2 (AB 2550) inkl. Planenabweiser	660035360
9	40 38 036 530	Portalbalken VP-Lite72 2550 x 113	---
10	40 38 048 770	Halter links	660048770
11	40 38 048 780	Halter rechts	660048780
12	40 38 062 430	Zugstange	660025180
13	40 38 033 041	Zugschlaufe kompl.	660033041

Ersatzteile Heck



Pos.	Order-No.	Bezeichnung	Suer-Artikelnummer
14	40 00 083 004	Laufrolle 24 x 7 mit Gewindebolzen M 8	660830040
15	40 38 031 660	Verdeckverriegelung	660031660
16	40 38 035 910	Montagesatz Halteplatte	---
17	40 00 063 395	Befestigungsscheibe	660633950
18	40 38 070 700	Planenbefestigungssatz (für 25 Spriegel)	660070700

Ersatzteile Mitte

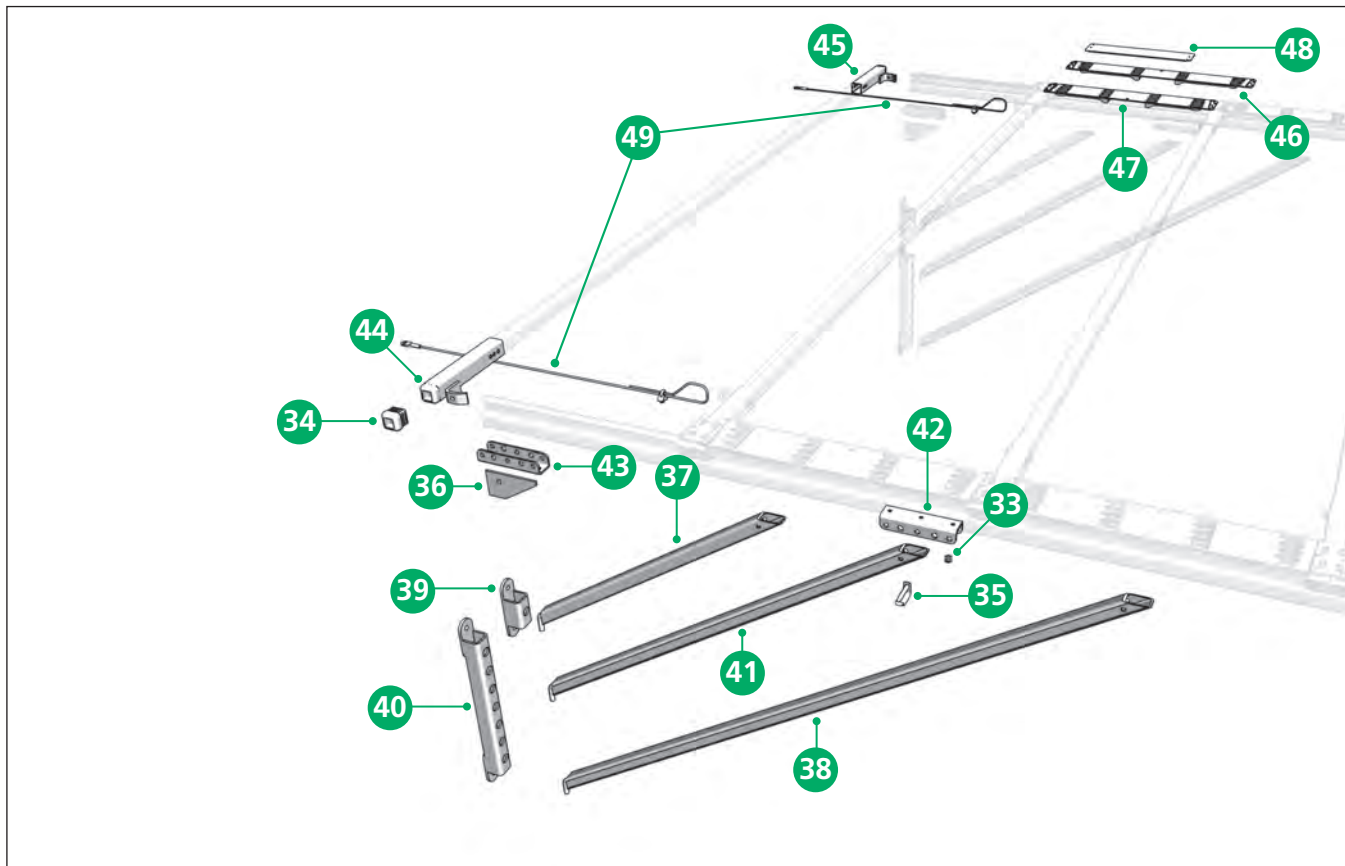


Pos.	Order-No.	Bezeichnung	Suer-Artikelnummer
19	40 38 068 700	Stützenanschluss (Topkupplung) Satz	---
20	40 37 010 540	Verbindungsbolzen	660010540
21	40 37 017 620	Schienenfeststeller, lose Teile	---
22	40 37 026 670	Distanzrohr 30 x 30 x 145	---
23	40 38 024 310	Fallriegel für DB* links	660024310
24	40 38 024 320	Fallriegel für DB* rechts	660024320
25	40 38 030 130	Rollenwagen VP-Lite72	660030130
26	40 38 030 680	Rechteckrohr	660030680
27	40 38 030 700	Stützenanschluss	660030700
28	40 38 030 720	Verbindungsbolzen mit Gewinde M 10	---
29	40 38 031 230	Stützenanschluss links	660031230
30	40 38 031 240	Stützenanschluss rechts	660031240
31	40 38 032 360	End-Stützenanschluss mit Bolzen	660032360
32	40 38 033 550	Schienenfeststeller	660033550

* DB = geeignet für Kombinierten Verkehr und geprüft durch Deutsche Bahn

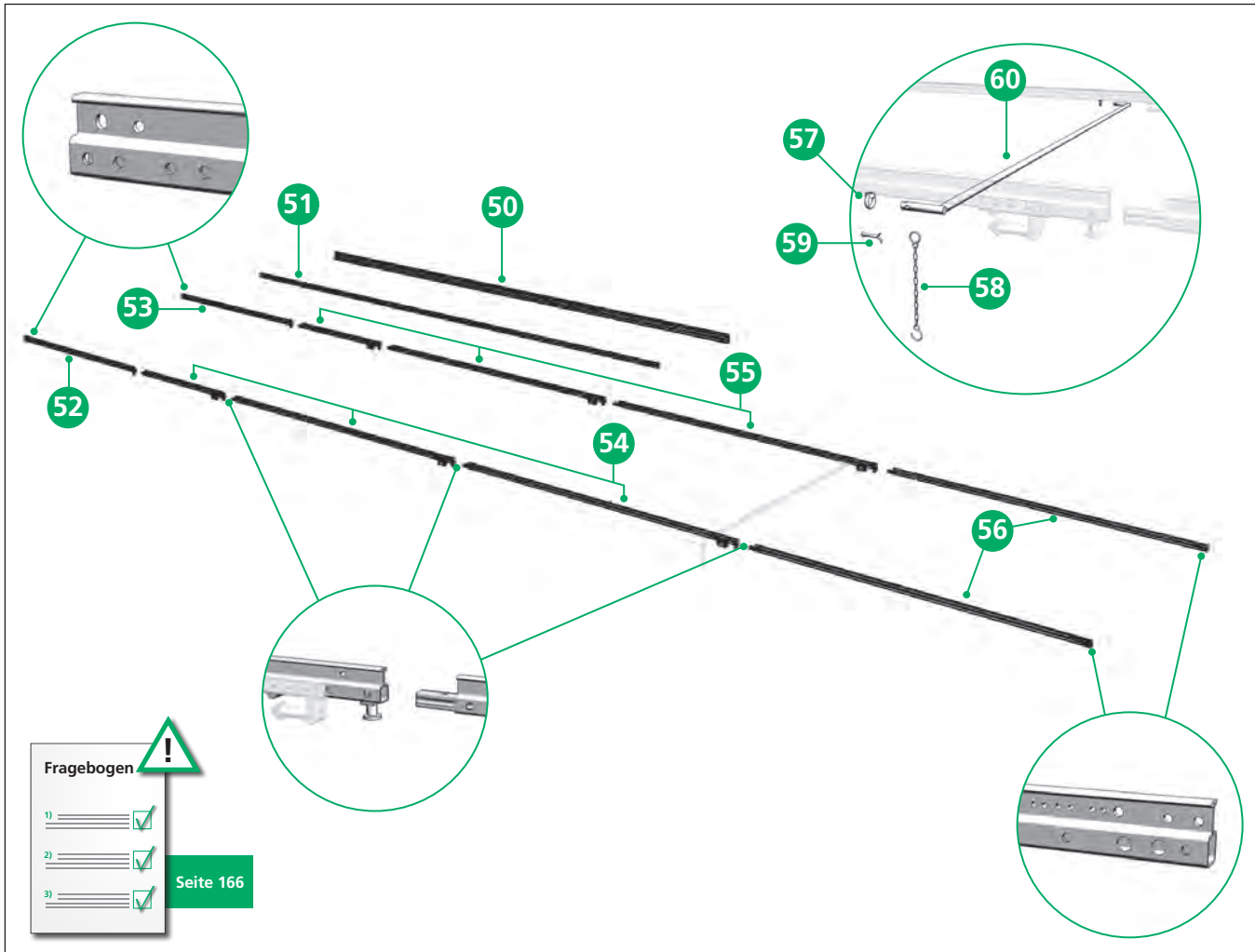
Vollplane Lite

Ersatzteile Front



Pos.	Order-No.	Bezeichnung	Suer-Artikelnummer
33	40 00 031 376	Niet 6,5 x 16,8	---
34	40 00 032 498	Spiegelende 35 x 35 x 2	660324980
35	40 00 085 520	Absteckbolzen ø 8	660855200
36	40 37 010 310	Eckblech	660010310
37	40 37 014 180	Strebe kurz 708	---
38	40 37 014 190	Strebe lang 1560	660014190
39	40 37 014 310	Strebenlager	660014310
40	40 37 014 340	Strebenlager, höhenverstellbar	660014340
41	40 37 014 450	Strebe mittel 1058	660014450
42	40 38 030 610	Galgenanschluss	---
43	40 38 030 640	Stützenanschluss	660030640
44	40 38 030 950	Stirnwandspiegelhalter links	660030950
45	40 38 030 960	Stirnwandspiegelhalter rechts	660030960
46	40 38 034 110	Kunststoffklappscharnier 650	660034110
47	40 38 034 210	Kunststoffklappscharnier 570	660034210
48	40 38 035 130	Ausgleichgelenk 380 PP	660035130
49	40 38 068 710	Sicherungsseil (2 Stück erforderlich)	660854310

Ersatzteile



Fragebogen

1)

2)

3)

Seite 166

Pos.	Order-No.	Bezeichnung	Suer-Artikelnummer
50	40 00 055 900	Laufschiene VP Alu Länge 8.000	660559000
51	40 00 074 611	Laufschiene, Stahl Länge 7.000	660746110
52	40 00 000 310	Ausleger links mit Feststeller ***	---
53	40 00 000 320	Ausleger rechts mit Feststeller ***	---
54	40 00 000 330	Zwischenlaufschiene links mit Verbindungsbolzen und Feststeller ***	---
55	40 00 000 340	Zwischenlaufschiene rechts mit Verbindungsbolzen und Feststeller ***	---
56	40000003 50-60	Endlaufschiene links und rechts mit Verbindungsbolzen ***	---
57	40 00 069 820	Ringmutter	---
58	40 00 075 141	Sicherungskette	660751410
59	40 00 079 138	Splint	---
60	40 000 009	Querstange (Kundenspezifisch)	---

*** Fragebogen ausfüllen!

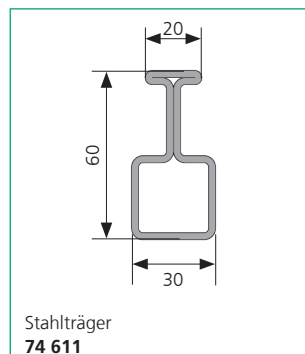
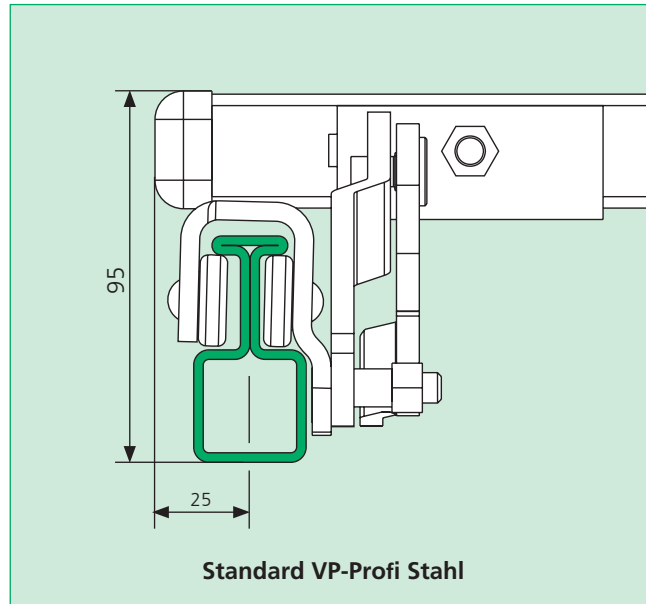
Vollplane Lite

Ersatzteile ohne Abbildungen

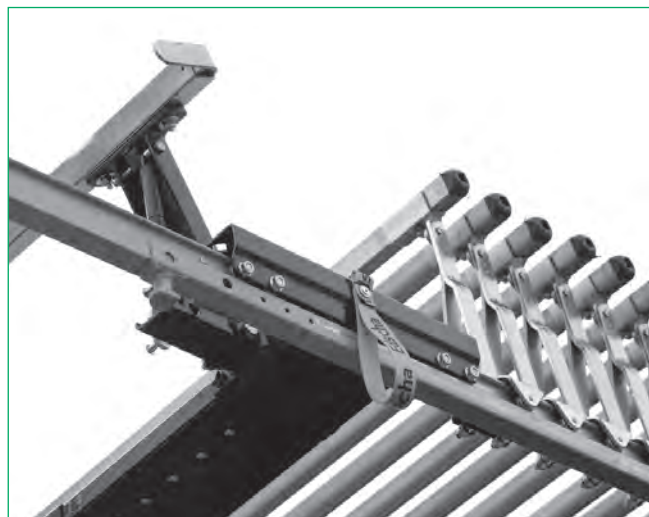
Pos.	Order-No.	Bezeichnung	Suer-Artikelnummer
-	40 00 072 829	Gasfeder 500N	660728290
-	40 00 075 099	Gasfeder 700N	660750990
-	40 38 027 254	Aufstellautomatik 2 x 500N links	---
-	40 38 027 264	Aufstellautomatik 2 x 500N rechts	---
-	40 38 027 301	Aufstellautomatik Satz 2 x 500N kpl.	660027301
-	40 38 027 300	Aufstellautomatik Satz 1 x 700N kpl.	660027300
-	40 38 040 150	Spiegel 30 x 30 x 1,5 x 2185 DB*	---

* DB = geeignet für Kombinierten Verkehr und geprüft durch Deutsche Bahn

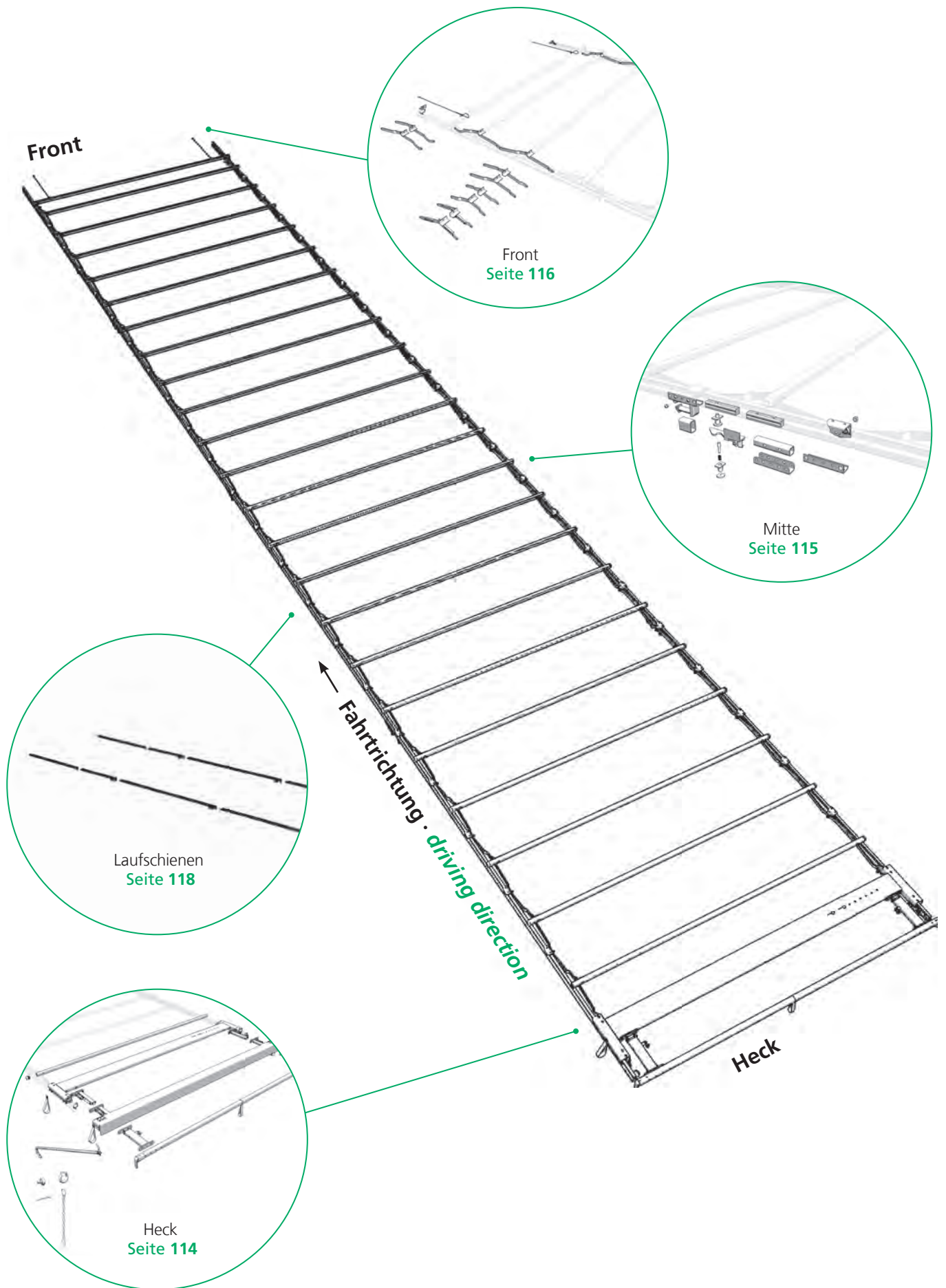
Verdeckaufbau



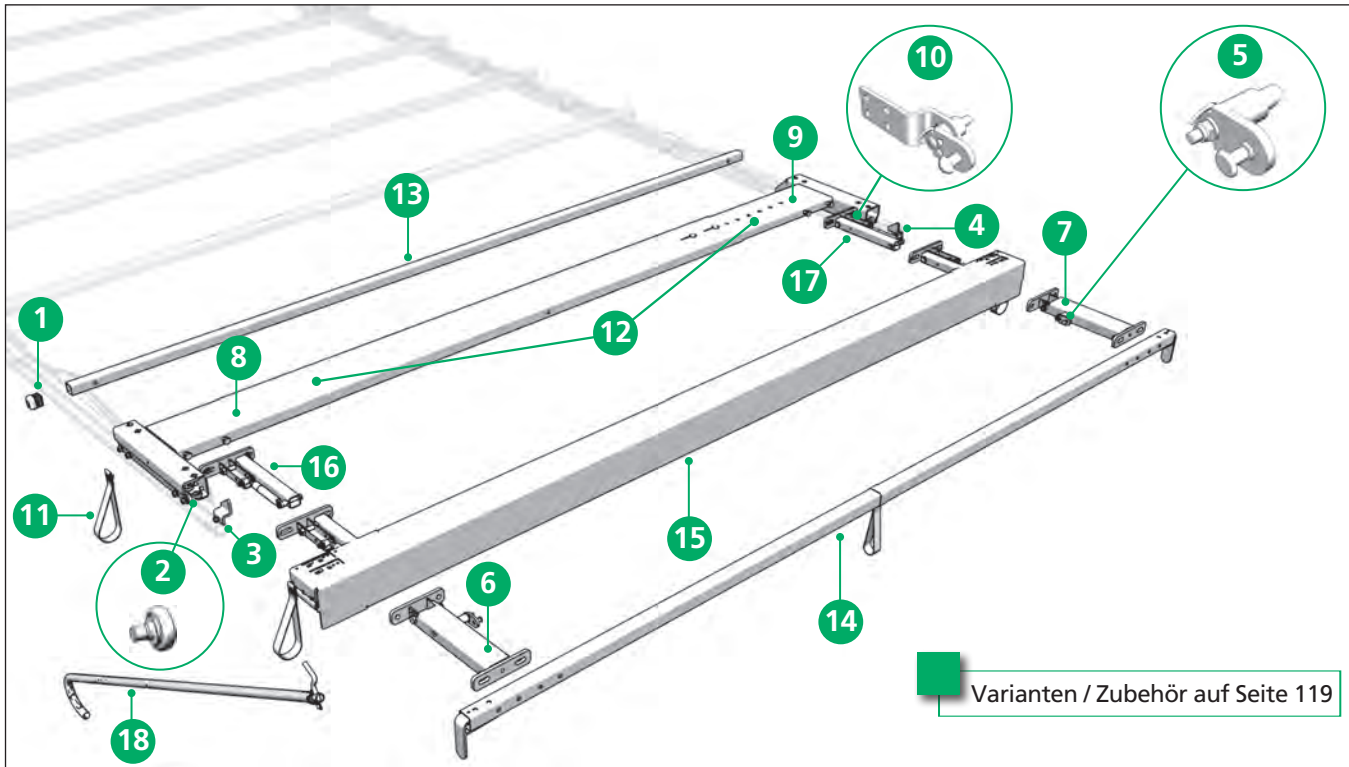
Spezifisches Merkmal



Vollplane Profi



Ersatzteile Heck

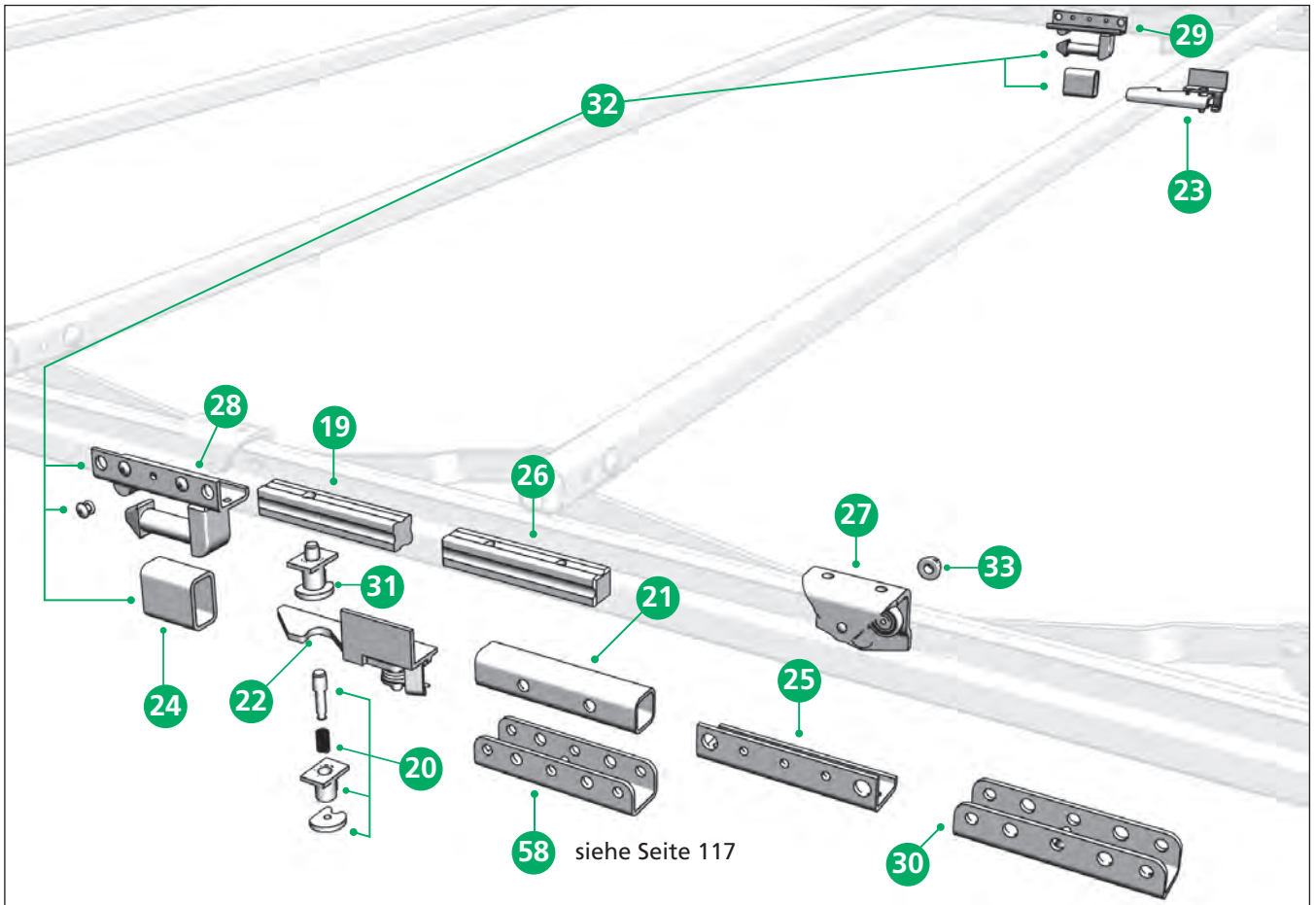


Varianten / Zubehör auf Seite 119

Pos.	Order-No.	Bezeichnung	Suer-Artikelnummer
1	40 00 080 282	Spiegelende 30 x 30 x 1,5	660802820
2	40 00 083 004	Laufrolle 24 x 7 mit Gewindebolzen M 8	660830040
3	40 38 020 930	Halter links VP-Profi 95	660020930
4	40 38 020 940	Halter rechts VP-Profi 95	660020940
5	40 38 027 251	Reparatursatz Aufstellautomatik	660027251
6	40 38 027 253	Aufstellautomatik 1 x 700N links	---
7	40 38 027 263	Aufstellautomatik 1 x 700N rechts	---
8	40 38 031 290	Endlaufteilhälfte Profi 95 links	660031290
9	40 38 031 300	Endlaufteilhälfte Profi 95 rechts	660031301
10	40 38 031 660	Verdeckverriegelung	660031660
11	40 38 033 041	Zugschlaufe kompl.	660033041
12	40 38 033 060	Endlaufteil Profi 95 2550	---
13	40 38 035 220	Spiegel 30 x 30 x 1,5 x 2550 inkl. Stopfen	660035220
14	40 38 035 360	Endspiegel 35 x 35 x 2 (AB 2550) inkl. Planenabweiser	660035360
15	40 000 004	Portalbalken (Kundenspezifisch)	---
16	40 38 048 770	Halter links	660048770
17	40 38 048 780	Halter rechts	660048780
18	40 38 062 430	Zugstange	660025180

Vollplane Profi

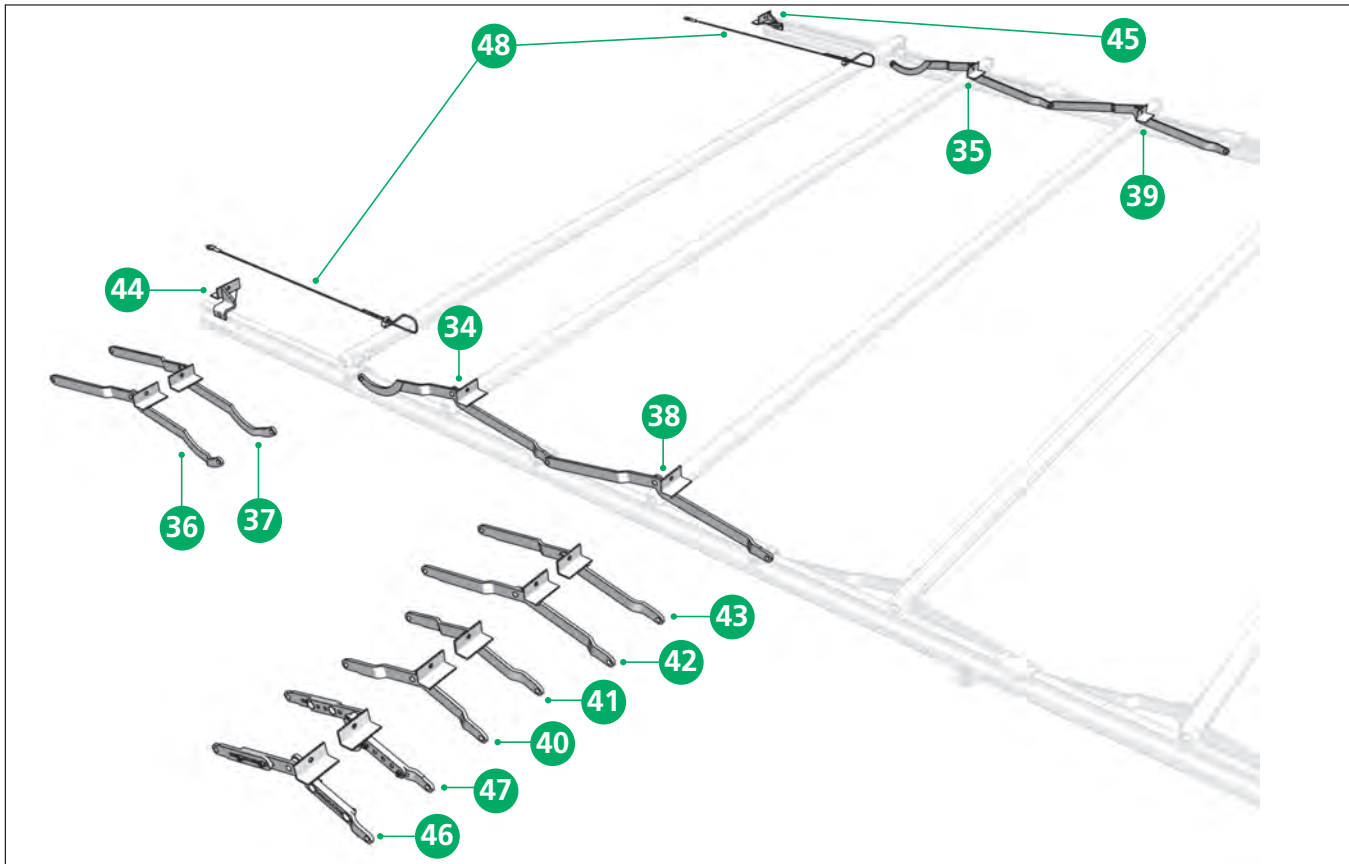
Ersatzteile Mitte



Pos.	Order-No.	Bezeichnung	Suer-Artikelnummer
19	40 37 010 540	Verbindungsbolzen	660010540
20	40 37 017 620	Schienenfeststeller, lose Teile	---
21	40 37 026 670	Distanzrohr 30 x 30 x 145	---
22	40 38 024 310	Fallriegel für DB* links	660024310
23	40 38 024 320	Fallriegel für DB* rechts	660024320
24	40 38 030 680	Rechteckrohr	660030680
25	40 38 030 700	Stützenanschluss	660030700
26	40 38 030 720	Verbindungsbolzen mit Gewinde M 10	---
27	40 38 031 100	Rollenwagen VP-Profi 95	660031101
28	40 38 031 230	Stützenanschluss links	660031230
29	40 38 031 240	Stützenanschluss rechts	660031240
30	40 38 032 360	End-Stützenanschluss mit Bolzen	660032360
31	40 38 033 550	Schienenfeststeller	660033550
32	40 38 068 700	Stützenanschluss (Topkupplung) Satz	---
33	40 00 079 459	Sechskantmutter M 8	660794590

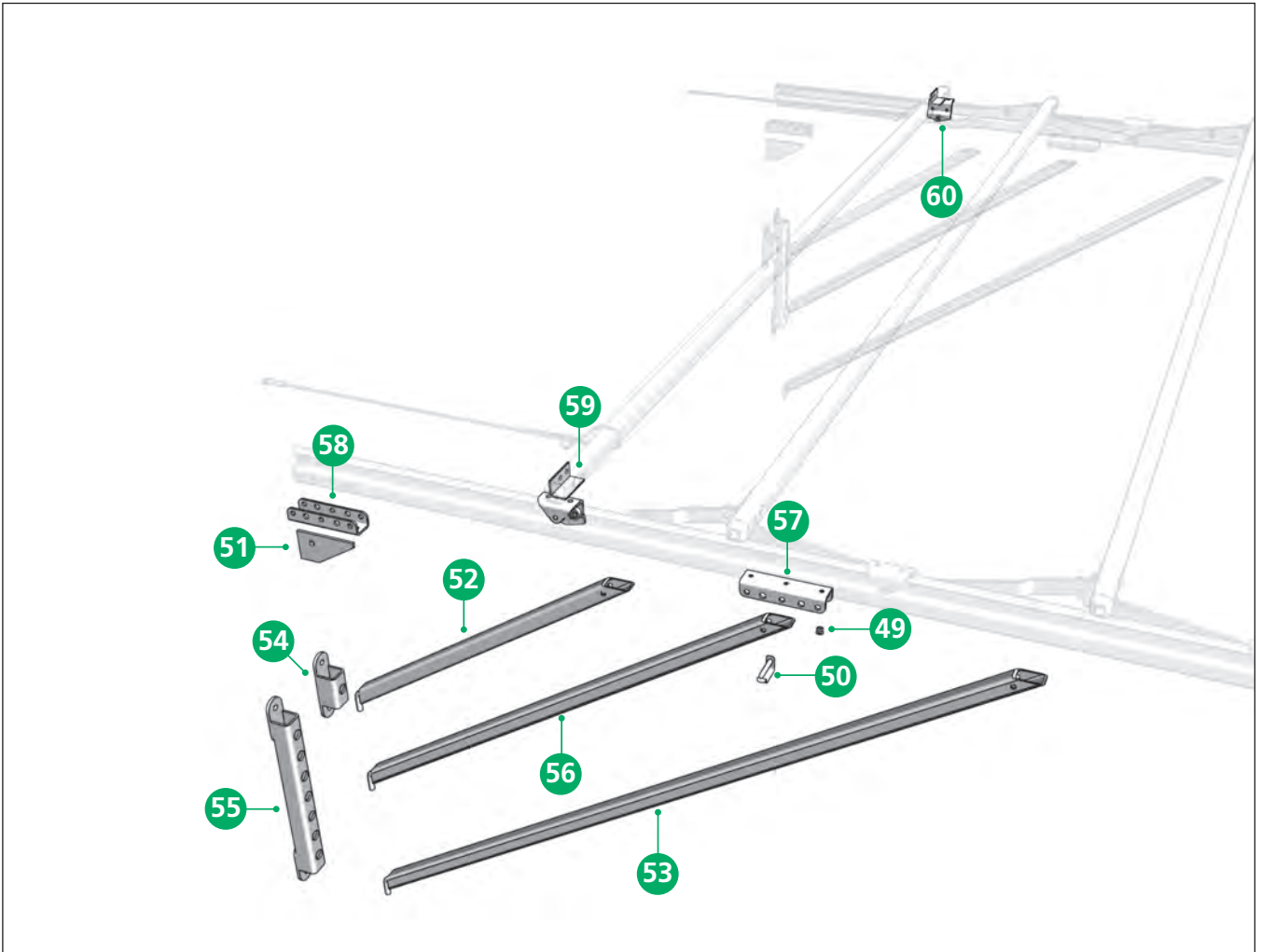
* DB = geeignet für Kombinierten Verkehr und geprüft durch Deutsche Bahn

Ersatzteile Front



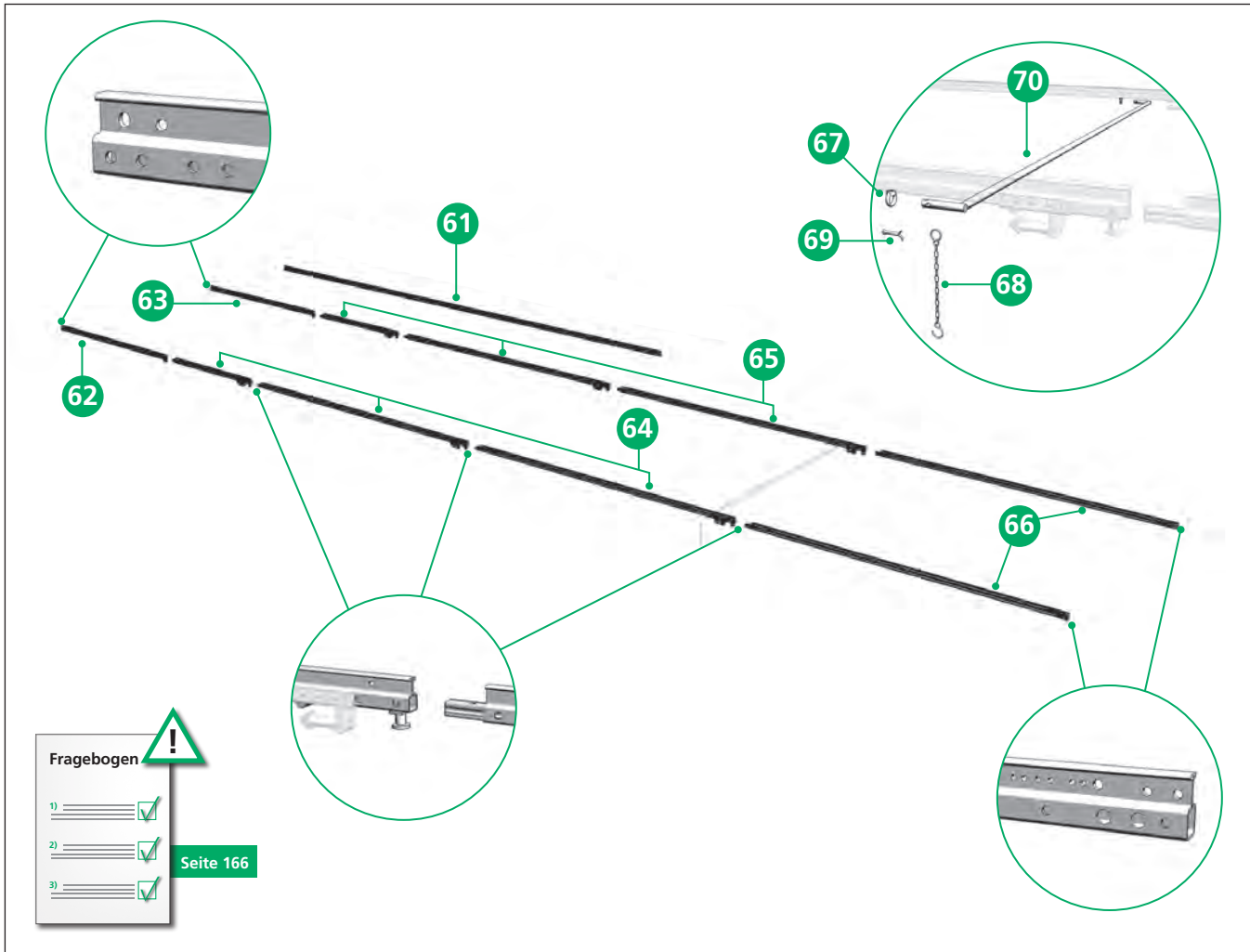
Pos.	Order-No.	Bezeichnung	Suer-Artikelnummer
34	40 38 026 510	Gelenk nach Querstangenwagen links 568 Profi 95/100	660026510
35	40 38 026 520	Gelenk nach Querstangenwagen rechts 568 Profi 95/100	660026520
36	40 38 026 530	Gelenk vor Querstangenwagen links 568 Profi 95/100	660026530
37	40 38 026 540	Gelenk vor Querstangenwagen rechts 568 Profi 95/100	660026540
38	40 38 027 410	Gelenk links 568 Profi 95/100	660027410
39	40 38 027 420	Gelenk rechts 568 Profi 95/100	660027420
40	40 38 027 430	Ausgleichgelenk (328) links	660027430
41	40 38 027 440	Ausgleichgelenk (328) rechts	660027440
42	40 38 027 450	Ausgleichgelenk (458) links	660027450
43	40 38 027 460	Ausgleichgelenk (458) rechts	660027460
44	40 38 031 130	Stirnwandspiegelhalter links	660031130
45	40 38 031 140	Stirnwandspiegelhalter rechts	660031140
46	40 38 031 210	Ausgleichgelenk Profi verstellbar links	660031210
47	40 38 031 220	Ausgleichgelenk Profi verstellbar rechts	660031220
48	40 38 068 710	Sicherungsseil (2 Stück erforderlich)	660854310

Ersatzteile Front



Pos.	Order-No.	Bezeichnung	Suer-Artikelnummer
49	40 00 031 376	Niet 6,5 x 16,8	---
50	40 00 085 520	Absteckbolzen ø 8	660855200
51	40 37 010 310	Eckblech	660010310
52	40 37 014 180	Strebe kurz 708	---
53	40 37 014 190	Strebe lang 1560	660014190
54	40 37 014 310	Strebenlager	660014310
55	40 37 014 340	Strebenlager, höhenverstellbar	660014340
56	40 37 014 450	Strebe mittel 1058	660014450
57	40 38 030 610	Galgenanschluss	---
58	40 38 030 640	Stützenanschluss	660030640
59	40 38 032 110	Rollenwagen für Querstange VP-P95 links	660032110
60	40 38 032 120	Rollenwagen für Querstange VP-P95 rechts	660032120

Ersatzteile



Fragebogen

- 1)
- 2)
- 3)

Seite 166

Pos.	Order-No.	Bezeichnung	Suer-Artikelnummer
61	40 00 074 611	Laufschiene, Stahl Länge 7.000	660746110
62	40 00 000 310	Ausleger links mit Feststeller ***	---
63	40 00 000 320	Ausleger rechts mit Feststeller ***	---
64	40 00 000 330	Zwischenlaufschiene links mit Verbindungsbolzen und Feststeller ***	---
65	40 00 000 340	Zwischenlaufschiene rechts mit Verbindungsbolzen und Feststeller ***	---
66	40000003 50-60	Endlaufschiene links und rechts mit Verbindungsbolzen ***	---
67	40 00 069 820	Ringmutter	---
68	40 00 075 141	Sicherungskette	660751410
69	40 00 079 138	Splint	---
70	40 000 009	Querstange (Kundenspezifisch)	---

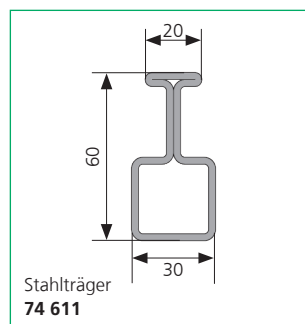
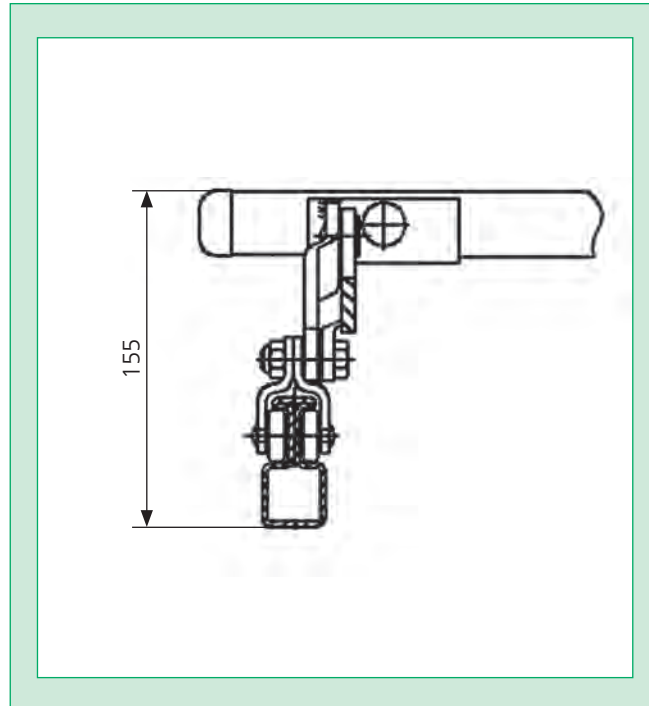
*** Fragebogen ausfüllen!

Vollplane Profi

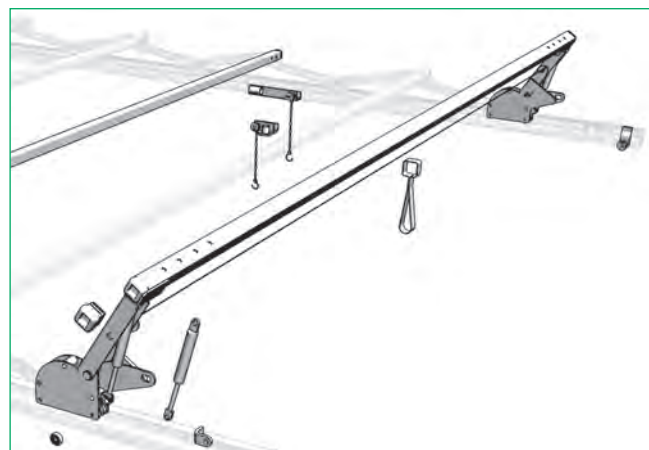
Ersatzteile ohne Abbildungen

Pos.	Order-No.	Bezeichnung	Suer-Artikelnummer
-	40 00 072 829	Gasfeder 500N	660728290
-	40 00 075 099	Gasfeder 700N	660750990
-	40 38 027 254	Aufstellautomatik 2 x 500N links	---
-	40 38 027 264	Aufstellautomatik 2 x 500N rechts	---
-	40 38 027 301	Aufstellautomatik Satz 2 x 500N kpl.	660027301
-	40 38 027 300	Aufstellautomatik Satz 1 x 700N kpl.	660027300
-	40 38 035 730	Schraubenpaket Endspiegel	---

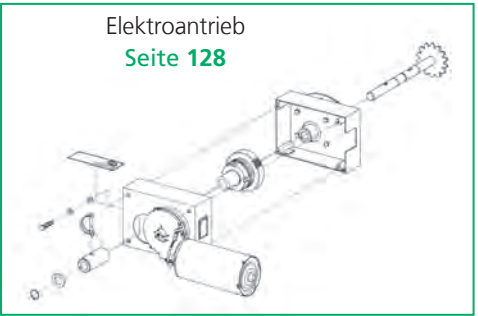
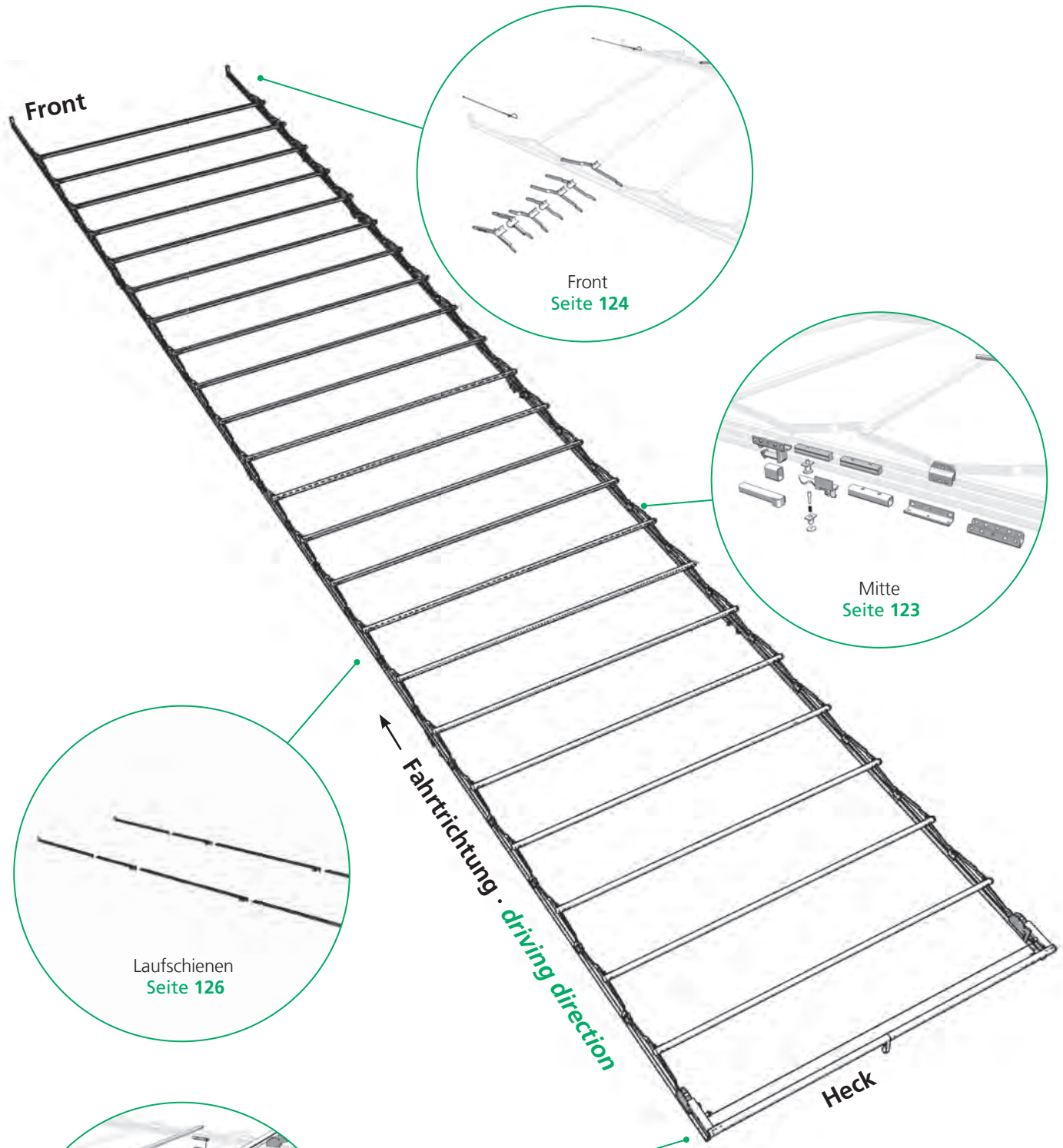
Verdeckaufbau



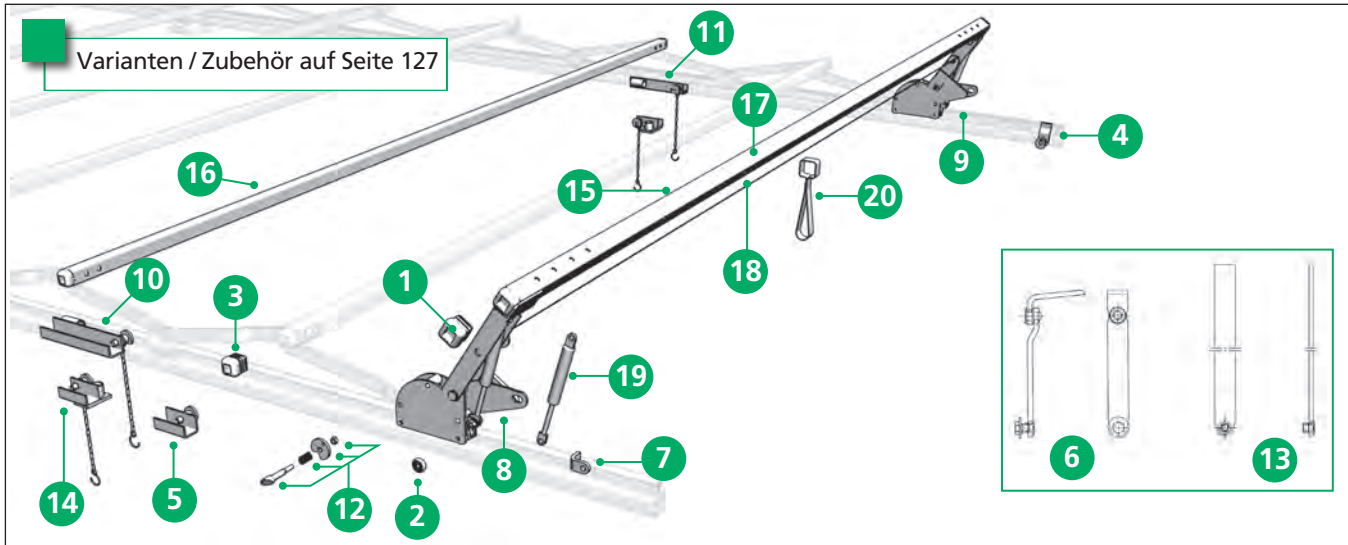
Spezifisches Merkmal



Vollplane Classic



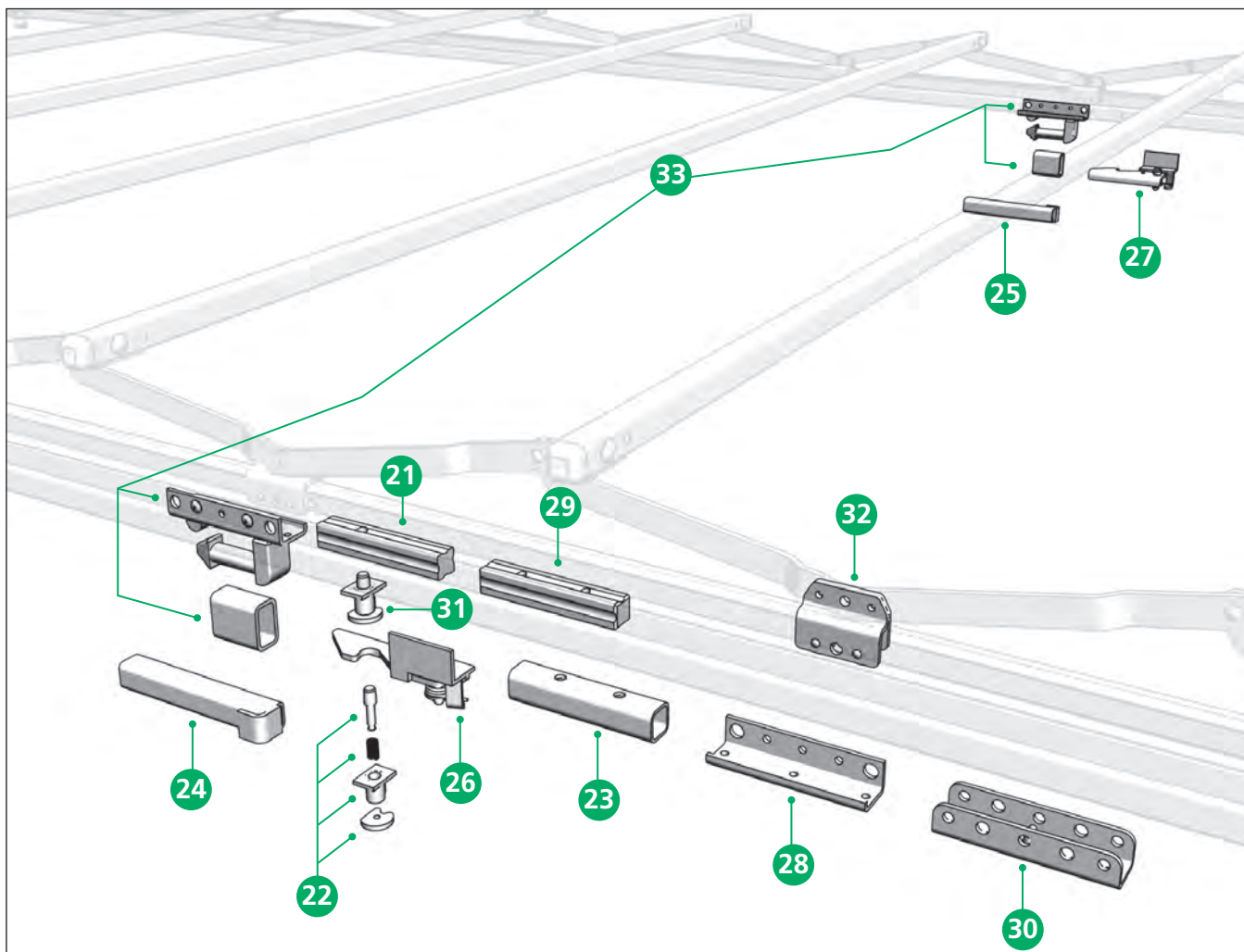
Ersatzteile Heck



Pos.	Order-No.	Bezeichnung	Suer-Artikelnummer
1	40 00 032 498	Spiegelende 35 x 35 x 2	660324980
2	40 00 064 677	Laufrolle zum Aufstecken	660646770
3	40 00 080 282	Spiegelende 30 x 30 x 1,5	660802820
4	40 37 012 240	Wagenfeststeller VP-Classic	660012240
5	40 37 013 000	Stützenfeststeller	660013000
6	40 37 025 850	Planenhalter L= 170 drehbar	660025850
7	40 37 026 340	Verriegelungswinkel, Anschlag	660026340
8	40 37 026 390	Endlaufteilhälfte VP-Classic, mit Gasfeder 1 x 500 links	660026390
9	40 37 026 400	Endlaufteilhälfte VP-Classic, mit Gasfeder 1 x 500 rechts	660026400
10	40 37 026 610	Stützenanschluss links mit Querstangenaufnahme	660026610
11	40 37 026 620	Stützenanschluss rechts mit Querstangenaufnahme	660026620
12	40 37 028 070	Reparatursatz Verriegelung Bolzen VP-Classic	660028070
13	40 37 029 290	Planenhalter für Weiterverarbeitung 25 x 5 x 350	660029290
14	40 38 020 090	Stützenfeststeller links	660020090
15	40 38 020 100	Stützenfeststeller rechts	660020100
16	40 38 035 220	Spiegel 30 x 30 x 1,5 x 2550 inkl. Stopfen	660035220
17	40 38 035 540	Endspiegel 35 x 35 x 2 (AB 2550) inkl. Stopfen	660035540
18	40 38 037 560	Zugseilsatz Classic 155	660037560
19	40 00 072 829	Gasfeder 500N	660728290
20	40 00 032 335	Zugband einzeln	660323350

Vollplane Classic

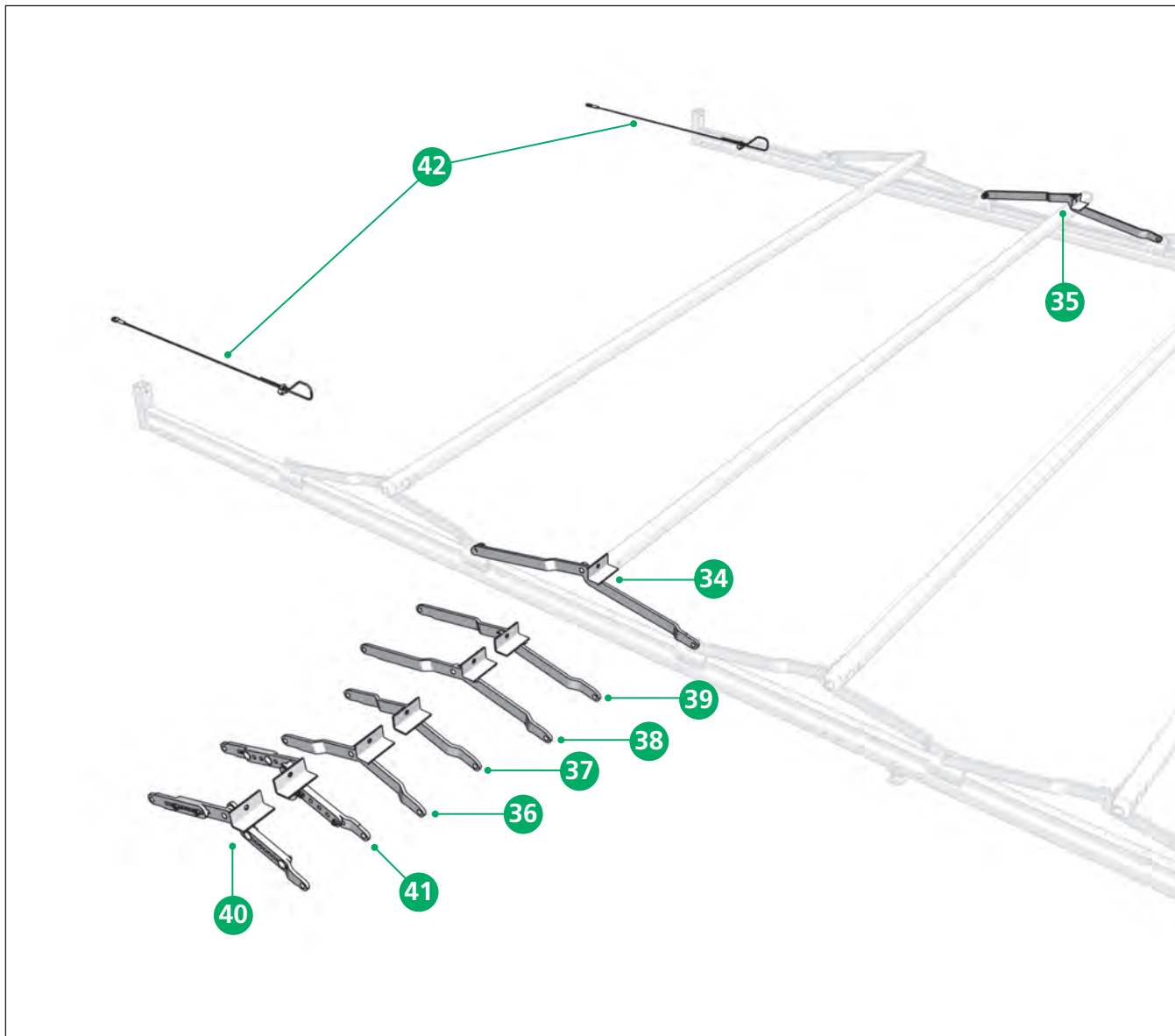
Ersatzteile Mitte



Pos.	Order-No.	Bezeichnung	Suer-Artikelnummer
21	40 37 010 540	Verbindungsbolzen	660010540
22	40 37 017 620	Schienenfeststeller, lose Teile	---
23	40 37 026 670	Distanzrohr 30 x 30 x 145	---
24	40 38 020 190	Aufnahmerohr links	660020190
25	40 38 020 200	Aufnahmerohr rechts	660020200
26	40 38 024 310	Fallriegel für DB* links	660024310
27	40 38 024 320	Fallriegel für DB* rechts	660024320
28	40 38 030 700	Stützenanschluss	660030700
29	40 38 030 720	Verbindungsbolzen mit Gewinde M 10	---
30	40 38 032 360	End-Stützenanschluss mit Bolzen	660032360
31	40 38 033 550	Schienenfeststeller	660033550
32	40 38 033 600	Rollenwagen VP-Classic 155	660033600
33	40 38 068 700	Stützenanschluss (Topkupplung) Satz	---

* DB = geeignet für Kombinierten Verkehr und geprüft durch Deutsche Bahn

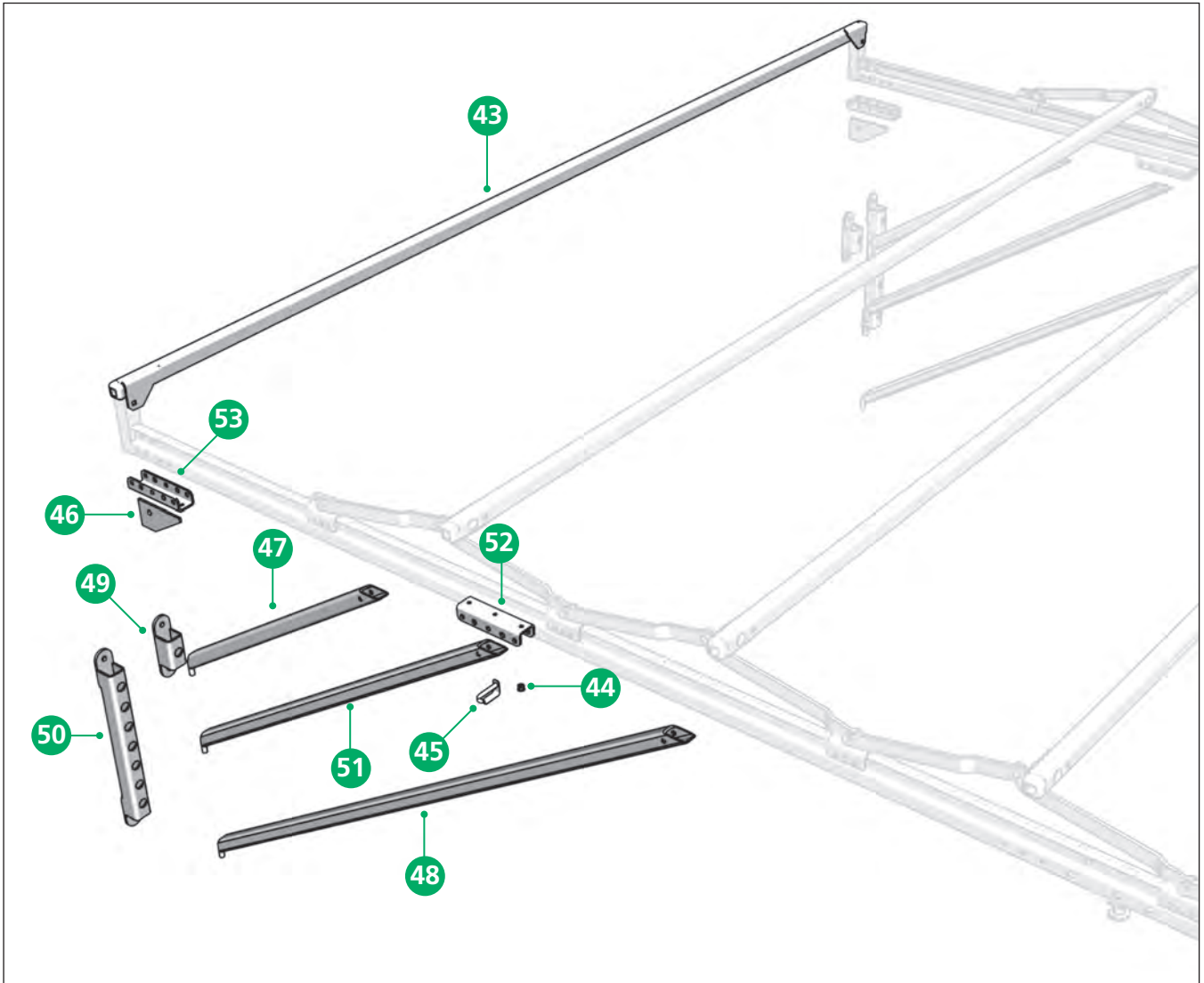
Ersatzteile Front



Pos.	Order-No.	Bezeichnung	Suer-Artikelnummer
34	40 37 022 610	Gelenk links L= 570	660022610
35	40 37 022 620	Gelenk rechts L= 570	660022620
36	40 37 023 150	Gelenk links L= 330	660023150
37	40 37 023 160	Gelenk rechts L= 330	660023160
38	40 37 023 290	Gelenk links L= 460	660023290
39	40 37 023 300	Gelenk rechts L= 460	660023300
40	40 38 029 930	Gelenk verstellbar, links L= 320 - 480	660031210
41	40 38 029 940	Gelenk verstellbar rechts L= 320 - 480	660031220
42	40 38 068 710	Sicherungsseil (2 Stück erforderlich)	660854310

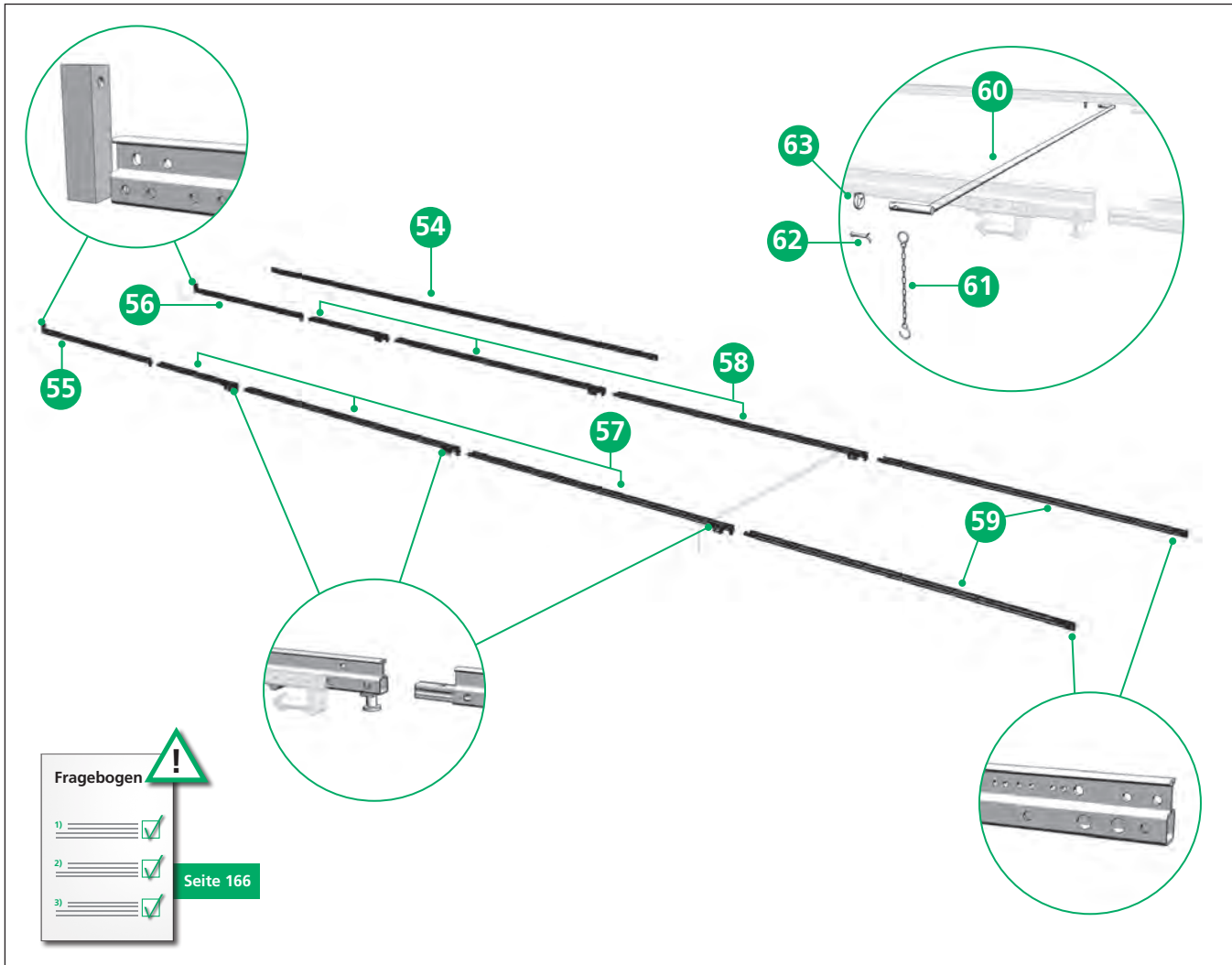
Vollplane Classic

Ersatzteile Front



Pos.	Order-No.	Bezeichnung	Suer-Artikelnummer
43	Kundenspezifisch	Stirnwandsriegel mit Laschen -2700 mm	---
44	40 00 031 376	Niet 6,5 x 16,8	---
45	40 00 085 520	Absteckbolzen \varnothing 8	660855200
46	40 37 010 310	Eckblech	660010310
47	40 37 014 180	Strebe kurz 708	---
48	40 37 014 190	Strebe lang 1560	660014190
49	40 37 014 310	Strebenlager	660014310
50	40 37 014 340	Strebenlager, höhenverstellbar	660014340
51	40 37 014 450	Strebe mittel 1058	660014450
52	40 38 030 610	Galgenanschluss	---
53	40 38 030 640	Stützenanschluss	660030640

Ersatzteile



Fragebogen

1)

2)

3)

Seite 166

Pos.	Order-No.	Bezeichnung	Suer-Artikelnummer
54	40 00 074 611	Laufschiene, Stahl Länge 7.000	660746110
55	40 00 000 310	Ausleger links mit Feststeller ***	---
56	40 00 000 320	Ausleger rechts mit Feststeller ***	---
57	40 00 000 330	Zwischenlaufschiene links mit Verbindungsbolzen und Feststeller ***	---
58	40 00 000 340	Zwischenlaufschiene rechts mit Verbindungsbolzen und Feststeller ***	---
59	40000003 50-60	Endlaufschiene links und rechts mit Verbindungsbolzen ***	---
60	40 000 009	Querstange (Kundenspezifisch)	---
61	40 00 075 141	Sicherungskette	660751410
62	40 00 079 138	Splint	---
63	40 00 069 820	Ringmutter	---

*** Fragebogen ausfüllen!

Vollplane Classic

Ersatzteile ohne Abbildungen

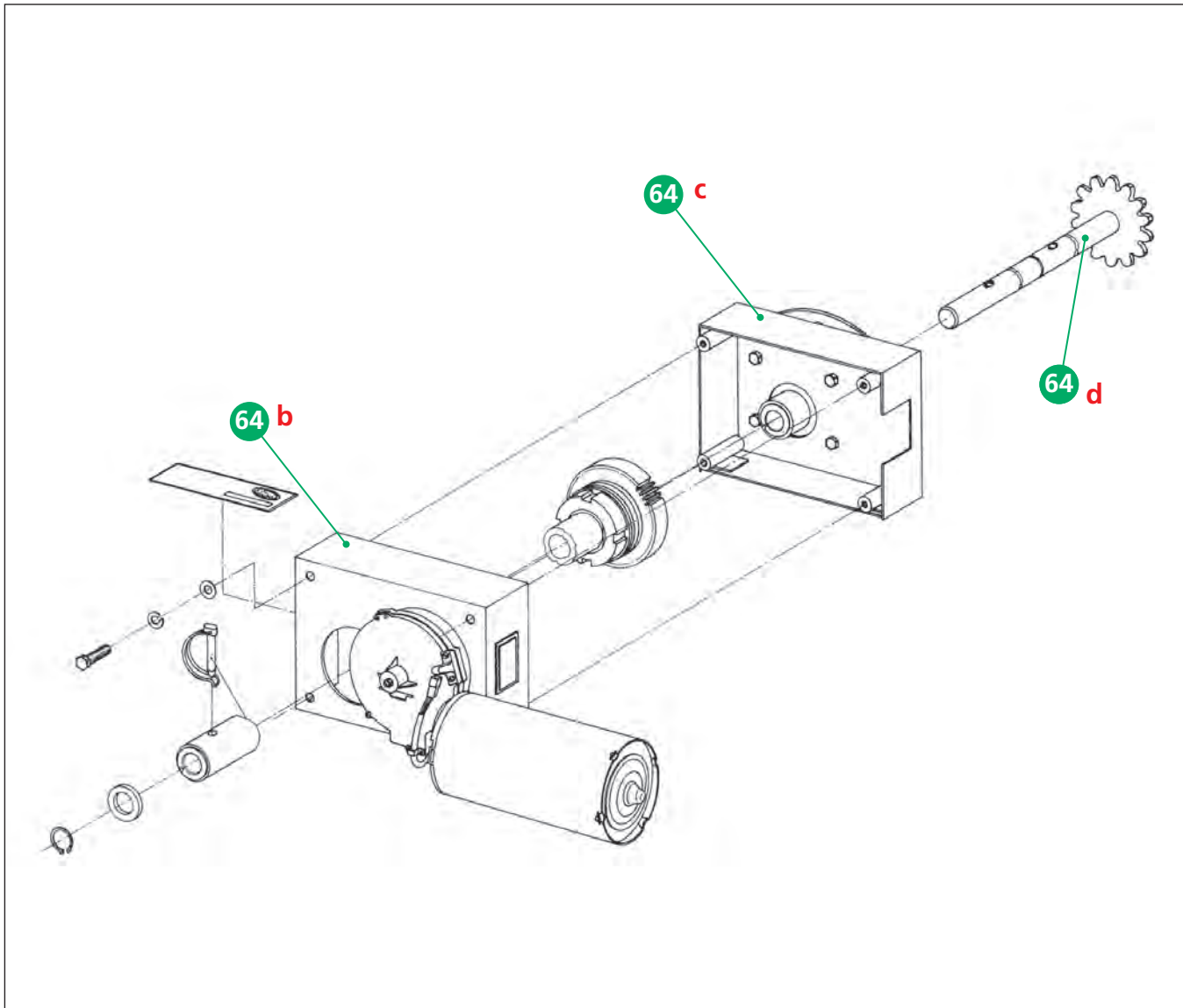
Pos.	Order-No.	Bezeichnung	Suer-Artikelnummer
-	40 00 075 099	Gasfeder 700N	660750990
-	Kundenspezifisch	Spiegel für abweichende Breite: Außenbreite 30 mm 30 x 30 x 1,5 St32	---
-	Kundenspezifisch	Endspiegel 35 x 35 x 2 für abweichende Außenbreite	---
-	40 38 035 730	Schraubenpaket Endspiegel	---
-	40 00 078 202	Flachrundschraube M 8 x 50	---
-	40 00 078 430	Linsensenkschraube M 5 x 8	---
-	40 00 078 433	Linsenflanschkopfschraube M 8 x 20	---
-	40 00 078 528	Scheibe 8,4 x 16 x 1,6 A	660785280
-	40 00 079 459	Sechskantmutter M 8	660794590
-	40 37 029 850	Zugöse	660029850
-	40 00 084 523	Bundbuchse 8,2 x 10 x 7,9 SINT-C11	660845230

Ersatzteile DB

Pos.	Order-No.	Bezeichnung	Suer-Artikelnummer
-	40 38 040 670	Mittelspiegel 30 x 30 x 2 x 2520 DB*	---
-	Kundenspezifisch	Spiegel für abweichende Breite: Außenbreite 30 mm 30 x 30 x 2 St52 DB*	---

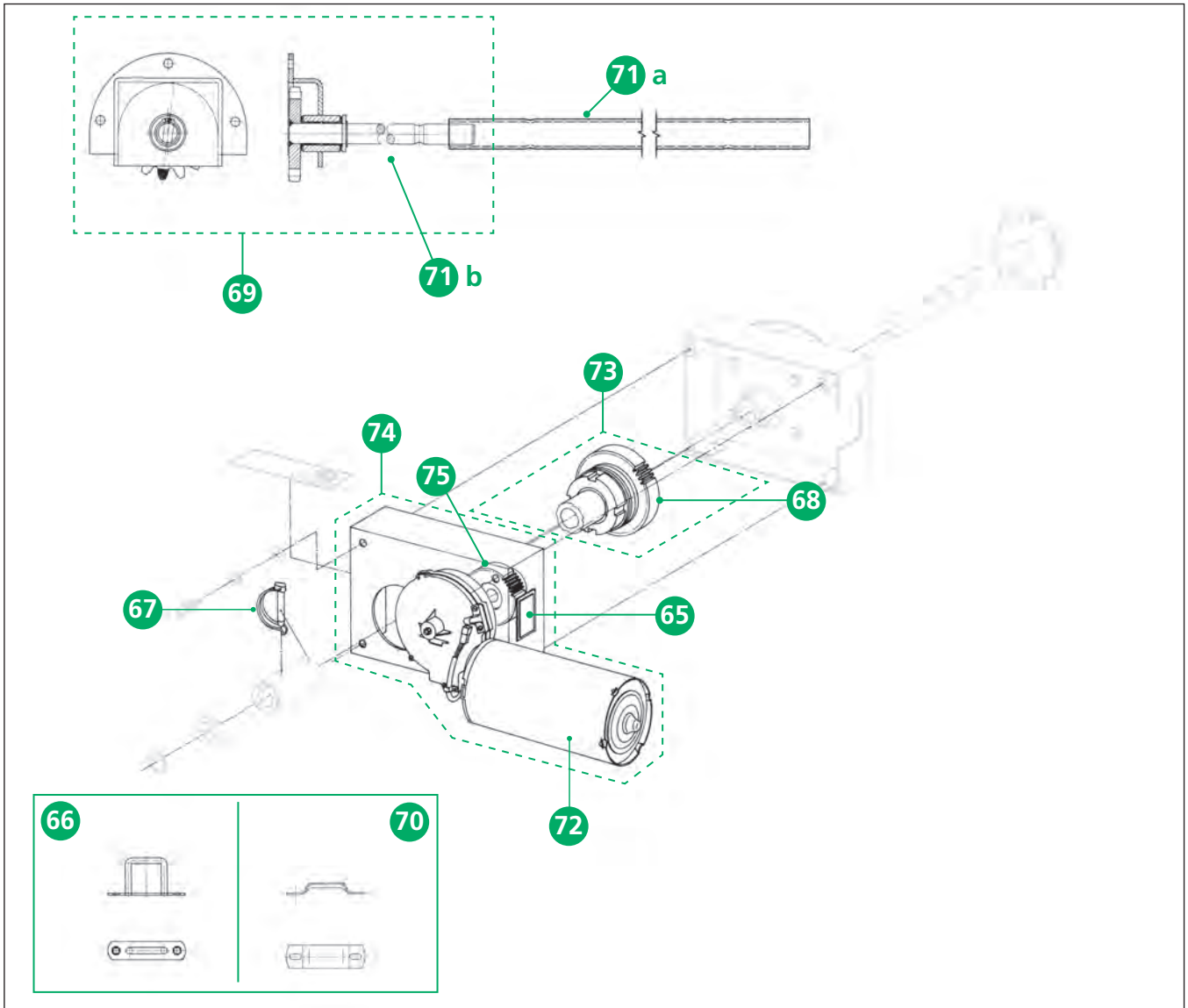
* DB = geeignet für Kombinierten Verkehr und geprüft durch Deutsche Bahn

Elektroantrieb



Pos.	Order-No.	Bezeichnung	Suer-Artikelnummer
64 a	40 38 024 120	E-Antrieb 24 V	660024120
64 b	40 37 029 180	Gehäusehälfte Oberteil	660029180
64 c	40 38 024 110	Gehäusehälfte Unterteil	---
64 d	40 37 029 160	Antriebswelle	---
64 e	380 24 090	Gebtriebeeinheit ohne Motor	---

Ersatzteile Elektroantrieb



Pos.	Order-No.	Bezeichnung	Suer-Artikelnummer
65	40 00 070 186	Schutzkappe für Schalter	---
66	40 00 075 106	Riemenkrampe	---
67	40 00 075 278	Rohrklappstecker D8 x 38	660752780
68	40 00 075 873	Stirnrad 45 x 93 x 12	660075873
69	40 37 026 260	Antrieb rechts	---
70	40 37 026 450	Platte KTL	---
71 a	40 37 026 720	Antriebswelle	660026720
71 b	40 37 026 060	Antriebswelle kurz	---
72	40 38 020 350	Getriebemotor 24 V	---
73	40 38 023 020	Rutschnabe	---
74	40 38 024 100	Motorträger inkl. Motor	660024100
75	40 38 052 040	Stirnrad	660052040

Ersatzteile Elektroantrieb

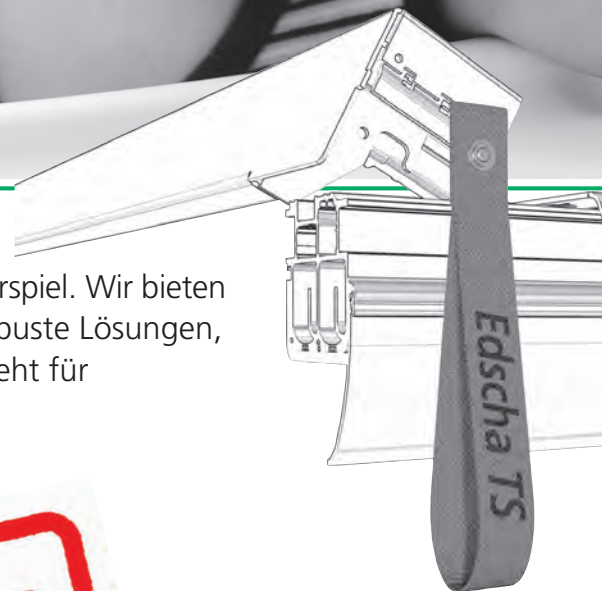
Pos.	Order-No.	Bezeichnung	Suer-Artikelnummer
-	40 38 022 970	Stirnwandkabelsatz 6.000	---
-	40 00 070 050	Schutzkappe M 12 x 1 (IG2) für Überstrom	---
-	40 00 075 281	Überstromschutzschalter	---
-	40 00 075 829	Schalter 24 V	---
-	40 00 075 871	Neoflex-Flachleitung 4 x 2,5 / 2 per Meter	---
-	40 00 079 669	Spannstift 3 x 30	---
-	40 00 079 670	Spannstift 5 x 30	---
-	40 29 770 060	Schaltkasten für E-Antrieb	---
-	40 38 022 920	Anschlusskabel 2,05 m	---
-	40 37 026 490	Antriebsleiste 2 m	660026490

Stress beim Beladen können sie garantiert nicht gebrauchen



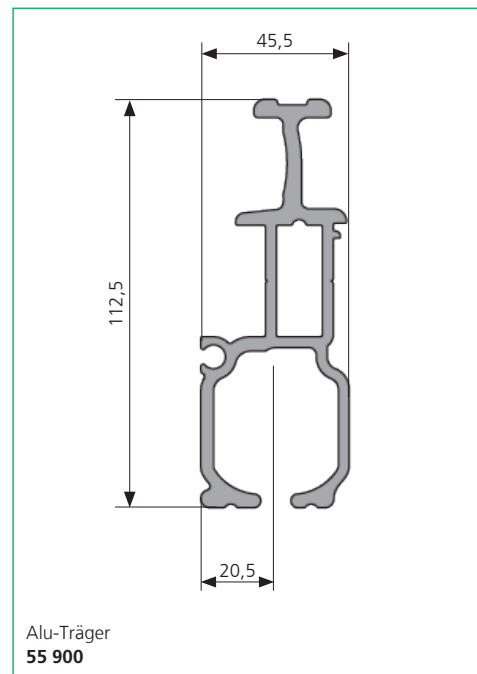
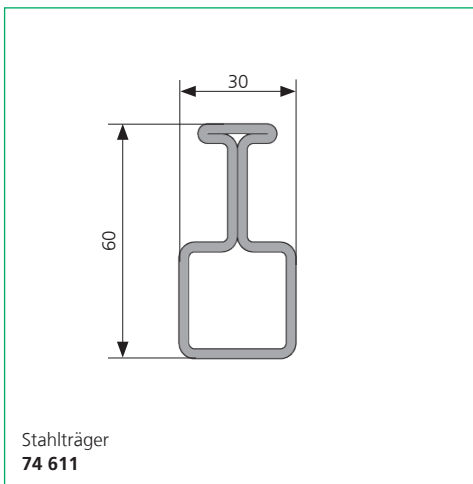
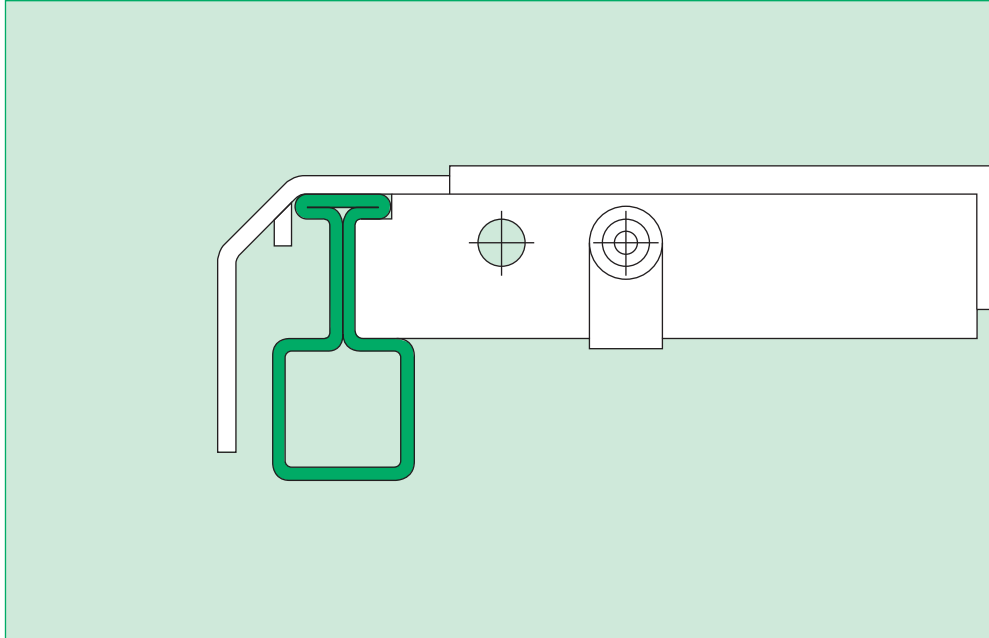
Das Beladen Ihres LKW wird mit unseren Produkten zum Kinderspiel. Wir bieten ihnen für jeden Aufbau und jede Ladung zuverlässige und robuste Lösungen, mit denen sie Zeit und Geld sparen. Edscha Trailer Systems steht für Schieberverdecke, Fortschritt und Innovation.

Entscheiden Sie sich für das Original!

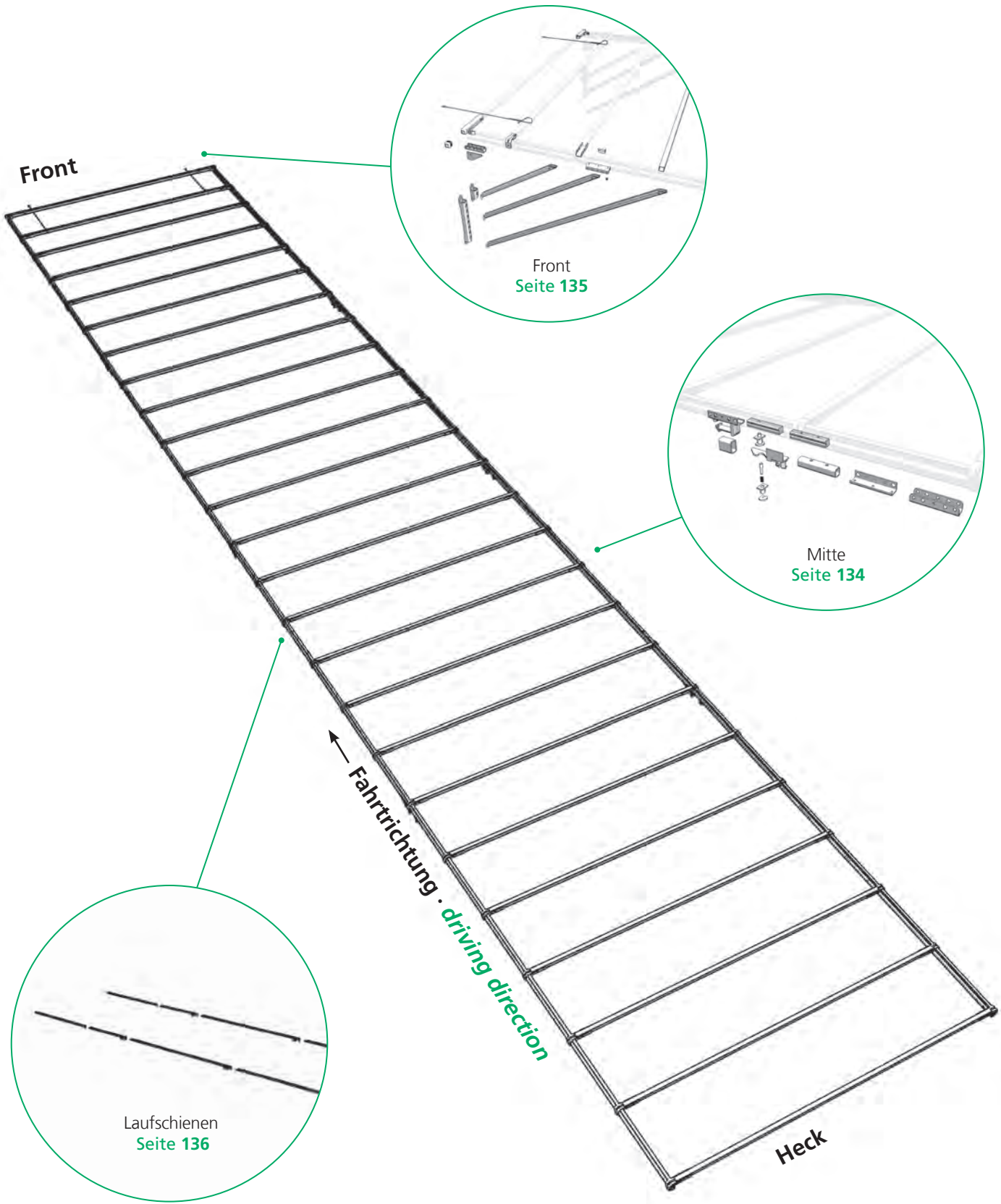


Edscha
Trailer Systems

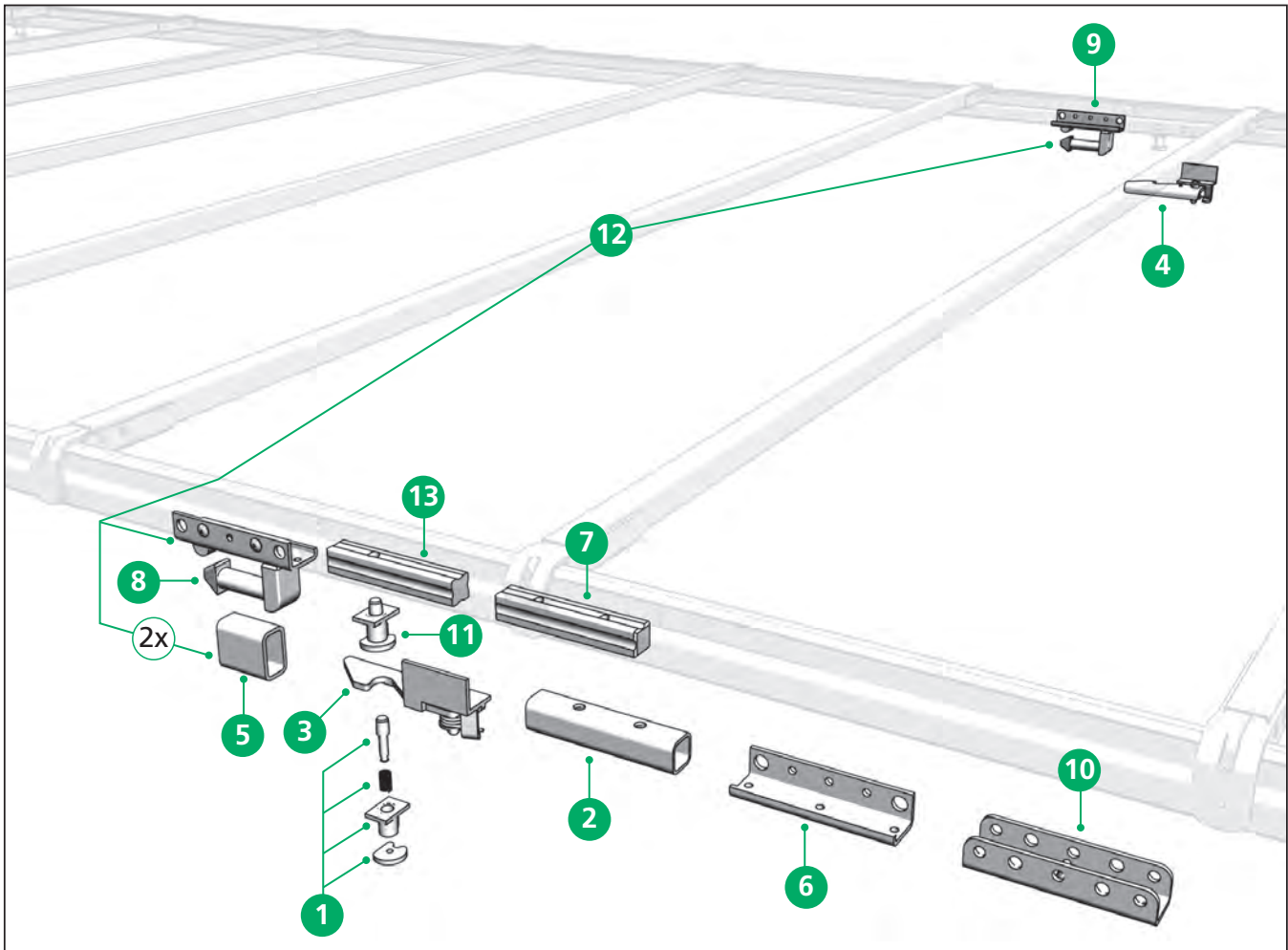
Verdeckaufbau



Vollplane Eco



Ersatzteile Mitte

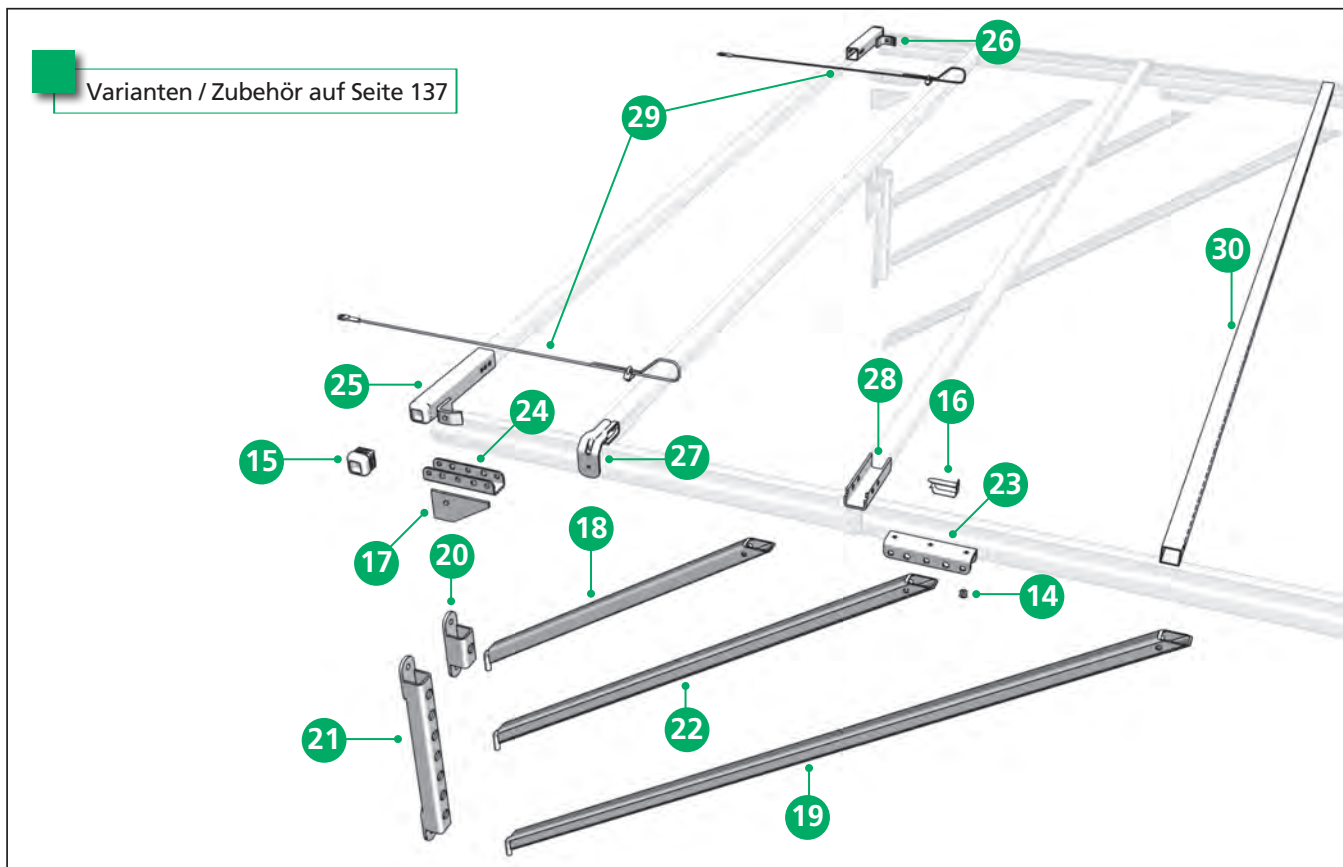


Pos.	Order-No.	Bezeichnung	Suer-Artikelnummer
1	40 37 017 620	Schienenfeststeller, lose Teile	---
2	40 37 026 670	Distanzrohr 30 x 30 x 145	---
3	40 38 024 310	Fallriegel für DB* links	660024310
4	40 38 024 320	Fallriegel für DB* rechts	660024320
5	40 38 030 680	Rechteckrohr	660030680
6	40 38 030 700	Stützenanschluss	660030700
7	40 38 030 720	Verbindungsbolzen mit Gewinde M 10	---
8	40 38 031 230	Stützenanschluss links	660031230
9	40 38 031 240	Stützenanschluss rechts	660031240
10	40 38 032 360	End-Stützenanschluss mit Bolzen	660032360
11	40 38 033 550	Schienenfeststeller	660033550
12	40 38 068 700	Stützenanschluss (Topkupplung) Satz	---
13	40 37 010 540	Verbindungsbolzen	660010540

* DB = geeignet für Kombinierten Verkehr und geprüft durch Deutsche Bahn

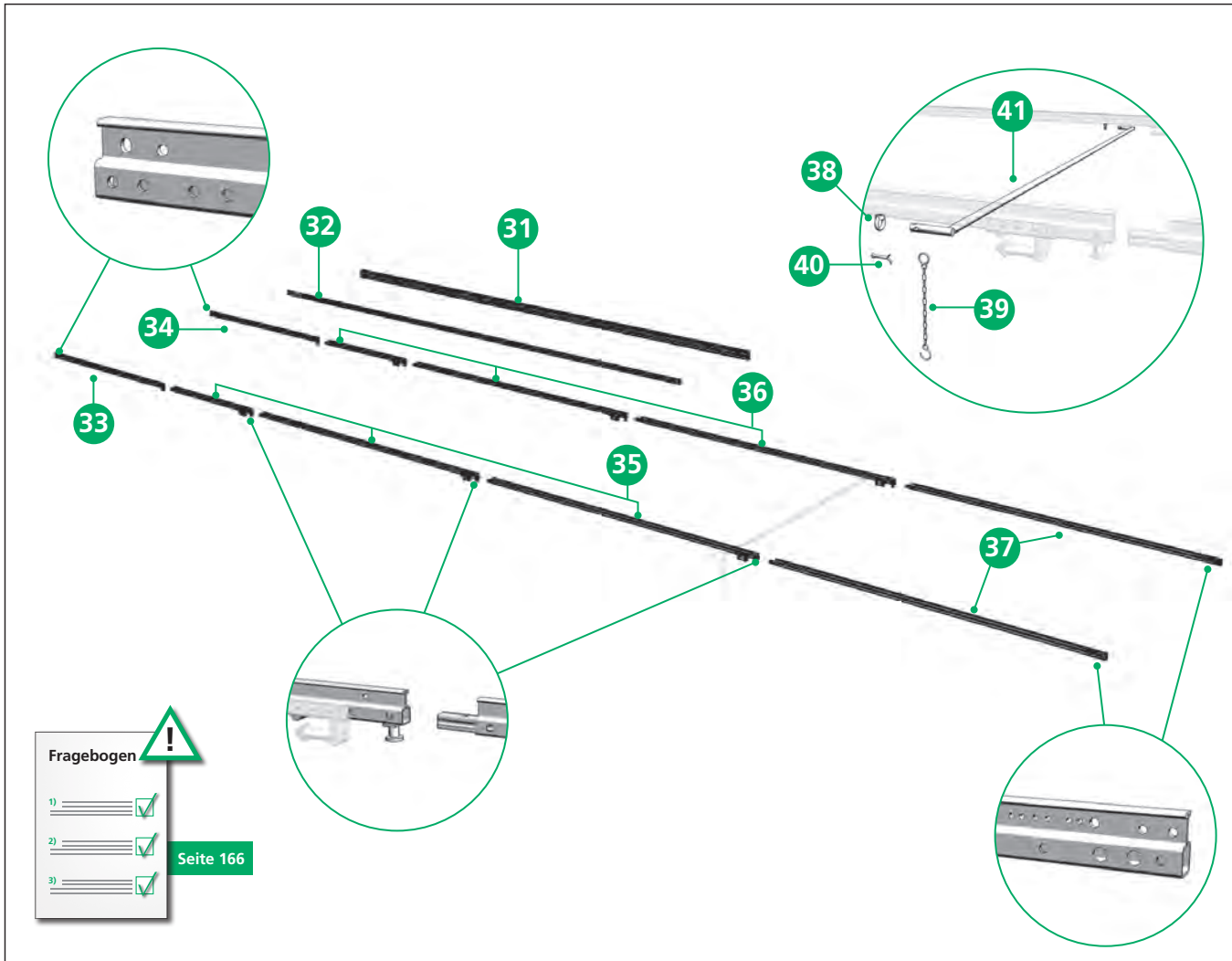
Vollplane Eco

Ersatzteile Front



Pos.	Order-No.	Bezeichnung	Suer-Artikelnummer
14	40 00 031 376	Niet 6,5 x 16,8	---
15	40 00 032 498	Spiegelende 35 x 35 x 2	660324980
16	40 00 085 520	Absteckbolzen ø 8	660855200
17	40 37 010 310	Eckblech	660010310
18	40 37 014 180	Strebe kurz 708	---
19	40 37 014 190	Strebe lang 1560	660014190
20	40 37 014 310	Strebenlager	660014310
21	40 37 014 340	Strebenlager, höhenverstellbar	660014340
22	40 37 014 450	Strebe mittel 1058	660014450
23	40 38 030 610	Galgenanschluss	---
24	40 38 030 640	Stützenanschluss	660030640
25	40 38 030 950	Stirnwallspiegelhalter links	660030950
26	40 38 030 960	Stirnwallspiegelhalter rechts	660030960
27	40 38 033 380	Planenhalter VP ECO	660033380
28	40 38 033 390	Schiene-U VP ECO 65	660033390
29	40 38 068 710	Sicherungsseil (2 Stück erforderlich)	660854310
30	40 38 068 720	Spiegel 30 x 30 x 1,5 x 2450 gelocht VP ECO AB2550	---

Ersatzteile



Fragebogen

1)

2)

3)

Seite 166

Pos.	Order-No.	Bezeichnung	Suer-Artikelnummer
31	40 00 055 900	Laufschiene VP Alu Länge 8.000	660559000
32	40 00 074 611	Laufschiene, Stahl Länge 7.000	660746110
33	40 00 000 310	Ausleger links mit Feststeller ***	---
34	40 00 000 320	Ausleger rechts mit Feststeller ***	---
35	40 00 000 330	Zwischenlaufschiene links mit Verbindungsbolzen und Feststeller ***	---
36	40 00 000 340	Zwischenlaufschiene rechts mit Verbindungsbolzen und Feststeller ***	---
37	40000003 50-60	Endlaufschiene links und rechts mit Verbindungsbolzen ***	---
38	40 00 069 820	Ringmutter	---
39	40 00 075 141	Sicherungskette	660751410
40	40 00 079 138	Splint	---
41	40 000 009	Querstange (Kundenspezifisch)	---

*** Fragebogen ausfüllen!

Vollplane Eco



Ersatzteile ohne Abbildungen

Pos.	Order-No.	Bezeichnung	Suer-Artikelnummer
-	40 38 068 730	Spiegel 30 x 30 x 2 x 2450 gelocht DB* VP ECO	---

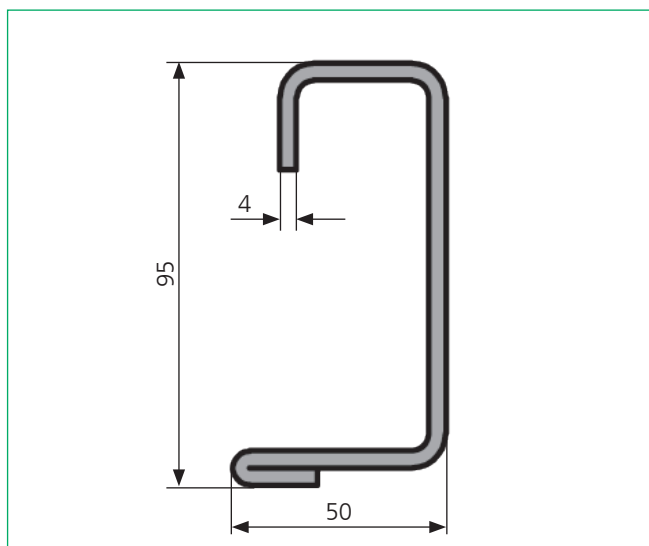
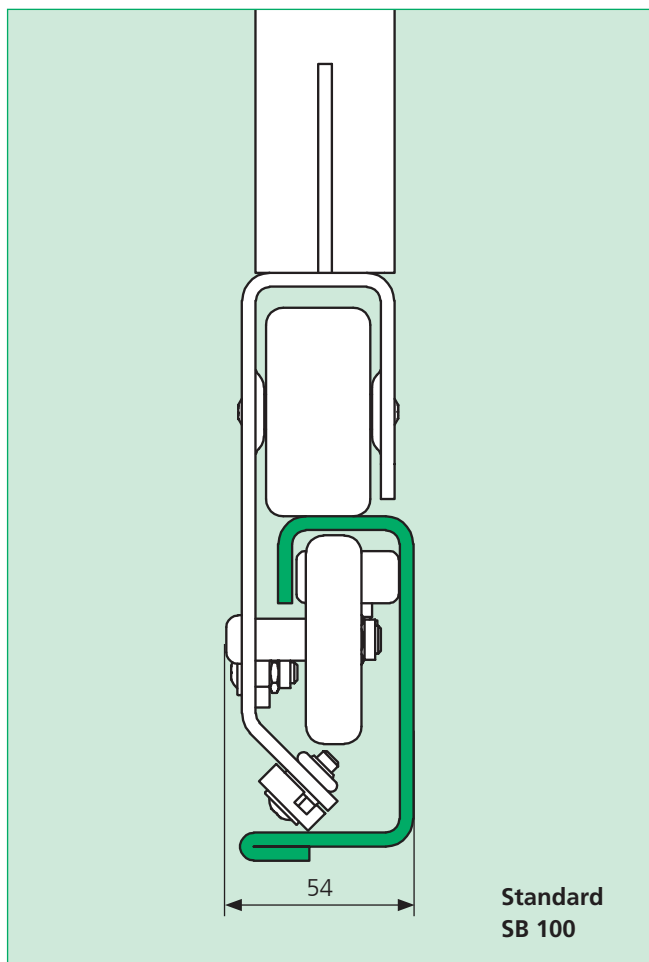
* DB = geeignet für Kombinierten Verkehr und geprüft durch Deutsche Bahn

Schiebebügelverdeck

ab 2008

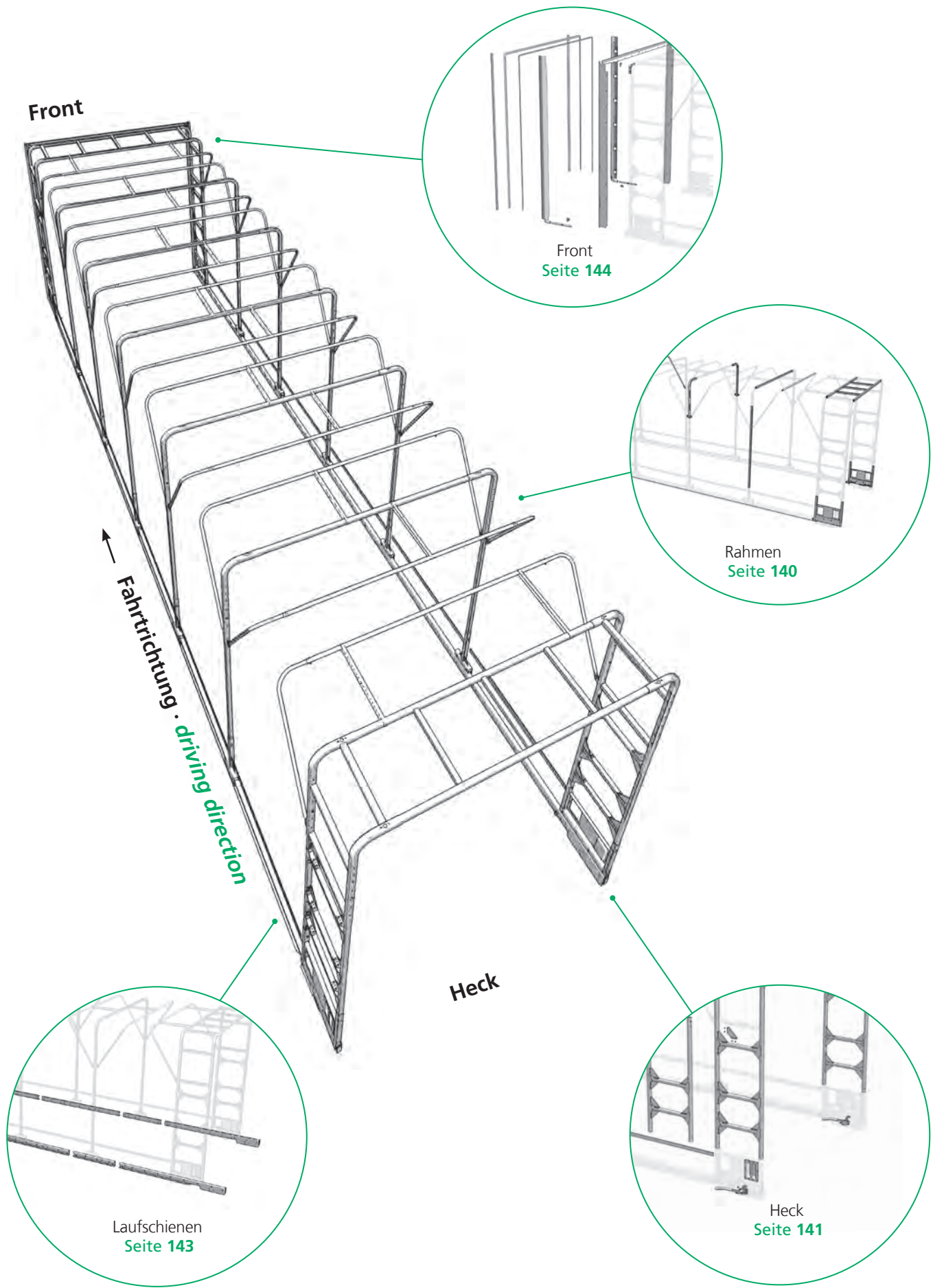


Verdeckaufbau



Schiebebügelverdeck

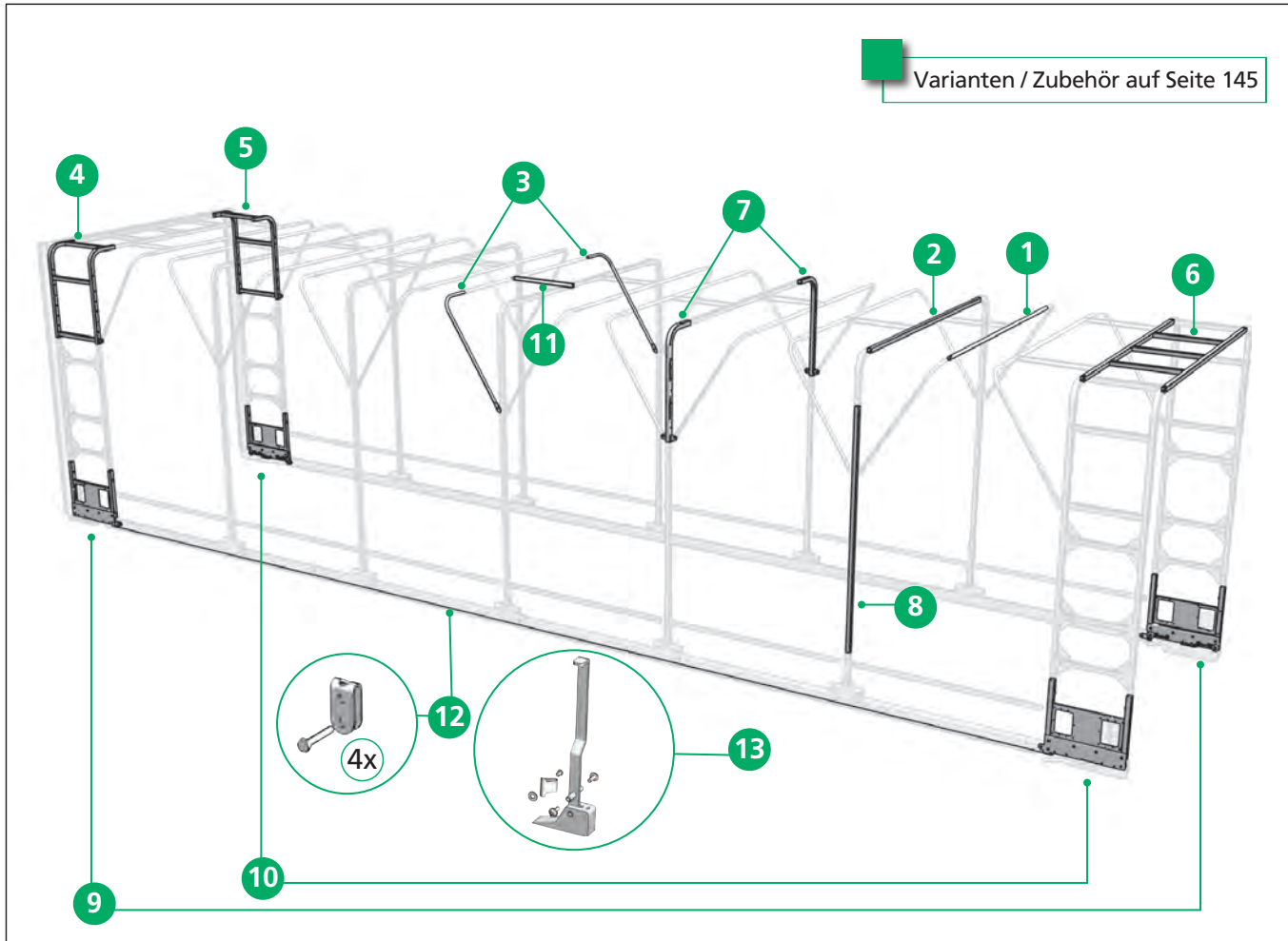
ab 2008



Schiebebügelverdeck

ab 2008

Ersatzteile

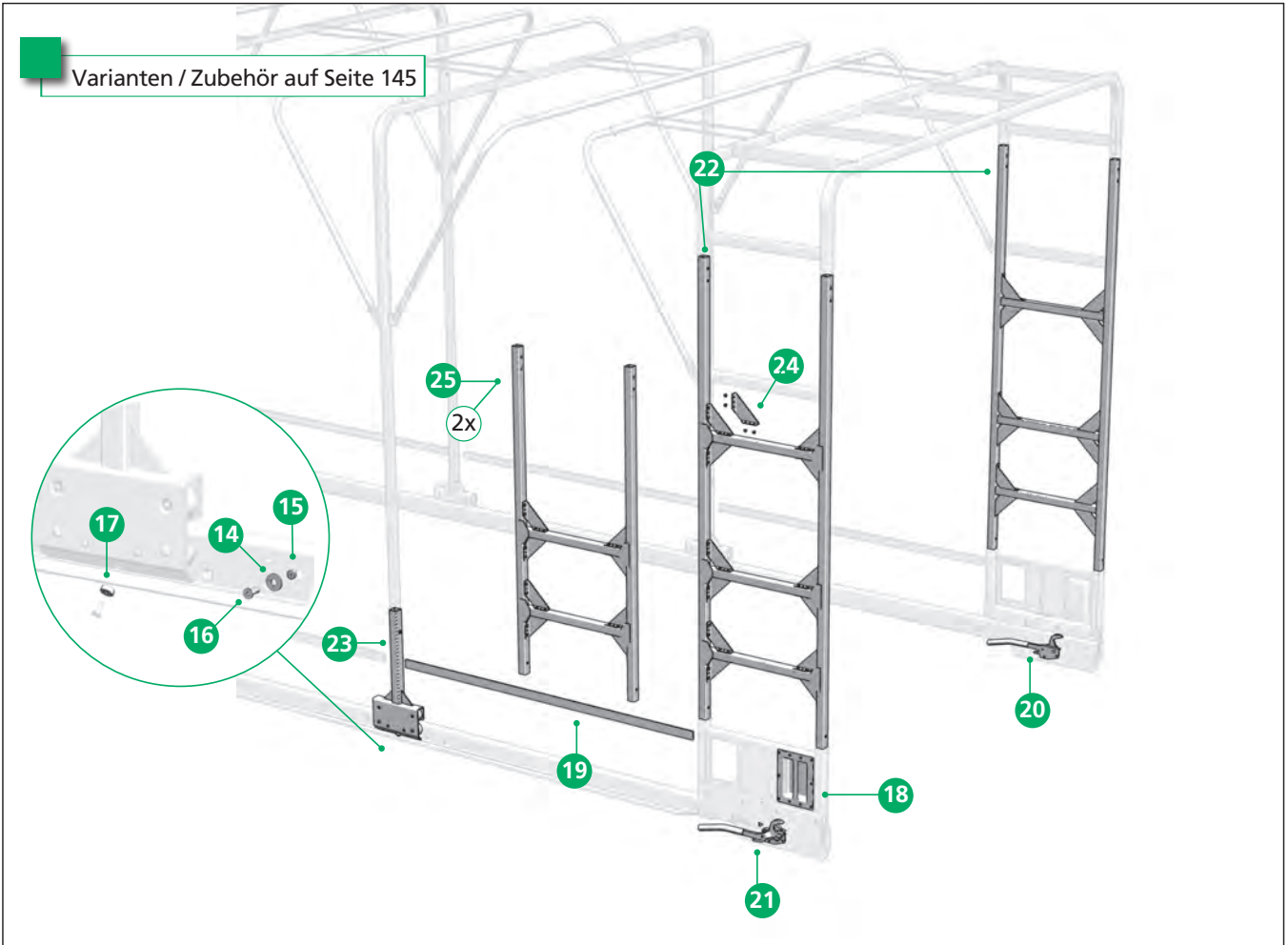


Pos.	Order-No.	Bezeichnung	Suer-Artikelnummer
1	40 38 034 130	Querrohr für Breite 2500 - 2600 mm	660034130
2	40 38 034 140	Rechteckrohr für Breite 2500 - 2600 mm	660034140
3	40 38 034 160	Rohrbügel 25 x 2	660034160
4	40 38 034 370	Bogen Endlaufwagen vorne links/hinten rechts	660034370
5	40 38 034 380	Bogen Endwagen vorne rechts/hinten links	660034380
6	40 38 034 530	Rahmen für Breite 2500 - 2600 mm	660034530
7	40 38 034 540	Bogen Mittelwagen	660034540
8	40 38 049 200	Rechteckrohr Höhe 2550 - 3000 mm	660049200
9	40 38 071 560	Endlaufwagen vorne links/hinten rechts	660071560
10	40 38 071 550	Endlaufwagen vorne rechts/hinten links	660071550
11	40 38 062 540	Bügel Schlaufe	660062540
12	40 38 072 610	Spannseil-Satz	660072610
13	40 38 071 010	Stopper Set	---

Schiebebügelverdeck

ab 2008

Ersatzteile Heck

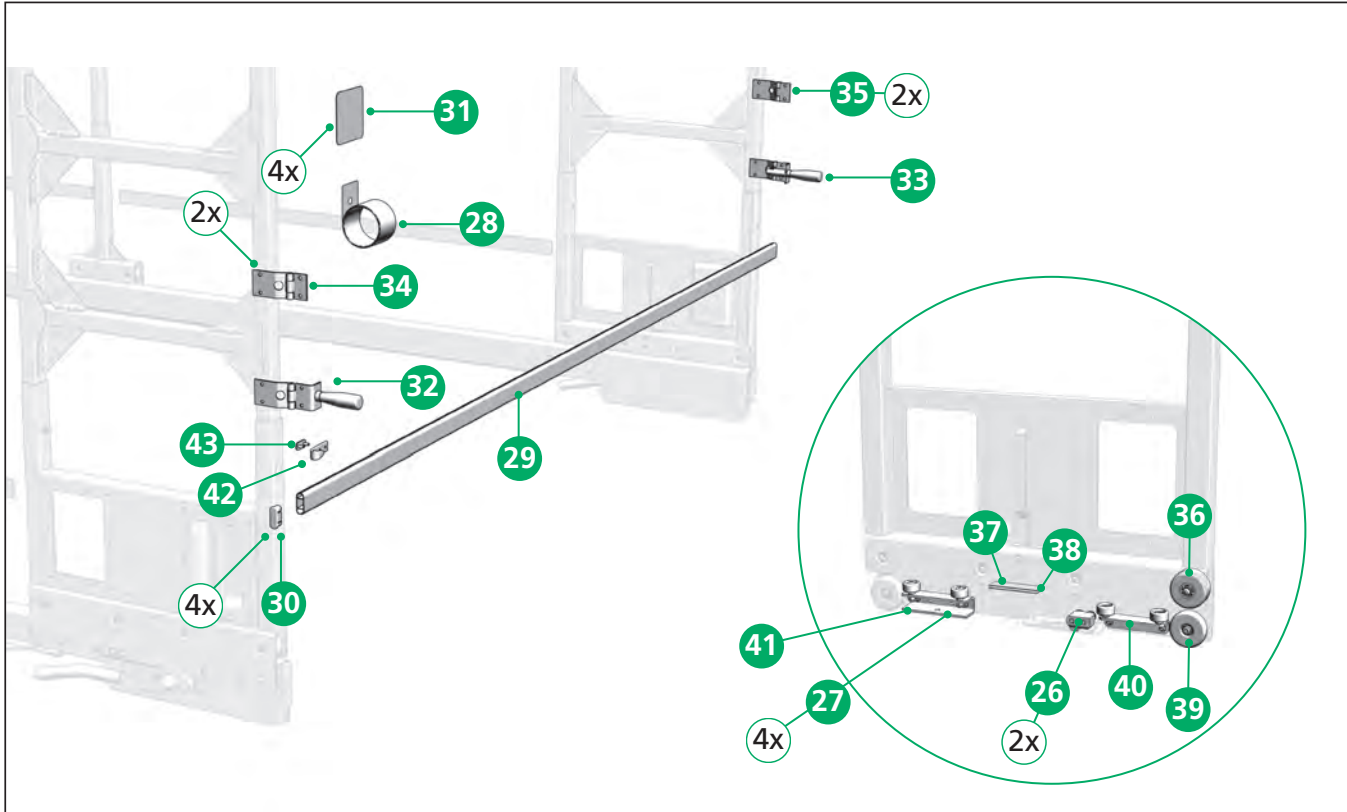


Pos.	Order-No.	Bezeichnung	Suer-Artikelnummer
14	40 00 078 575	Scheibe 8 x 24	---
15	40 00 079 459	Sechskantmutter M 8	660794590
16	40 01 005 682	Senkschraube M 8 x 25	---
17	40 01 006 531	Seilklemme Set	660006531
18	40 01 013 445	Griffmulde	---
19	40 38 035 490	Blattfeder	660035490
20	40 38 035 510	Bodenverschluss vorne links/hinten rechts	660035510
21	40 38 035 520	Bodenverschluss vorne rechts/hinten links	660035520
22	40 38 071 510	Rahmen Höhe 2550 - 3000 mm	---
23	40 38 056 670	Laufwagen kpl.	660056670
24	40 38 072 650	Verstärkungsblech Set Rahmen	---
25	40 38 071 500	Rahmen Höhe 2050 - 2500 mm	660071500

Schiebebügelverdeck

ab 2008

Ersatzteile Heck

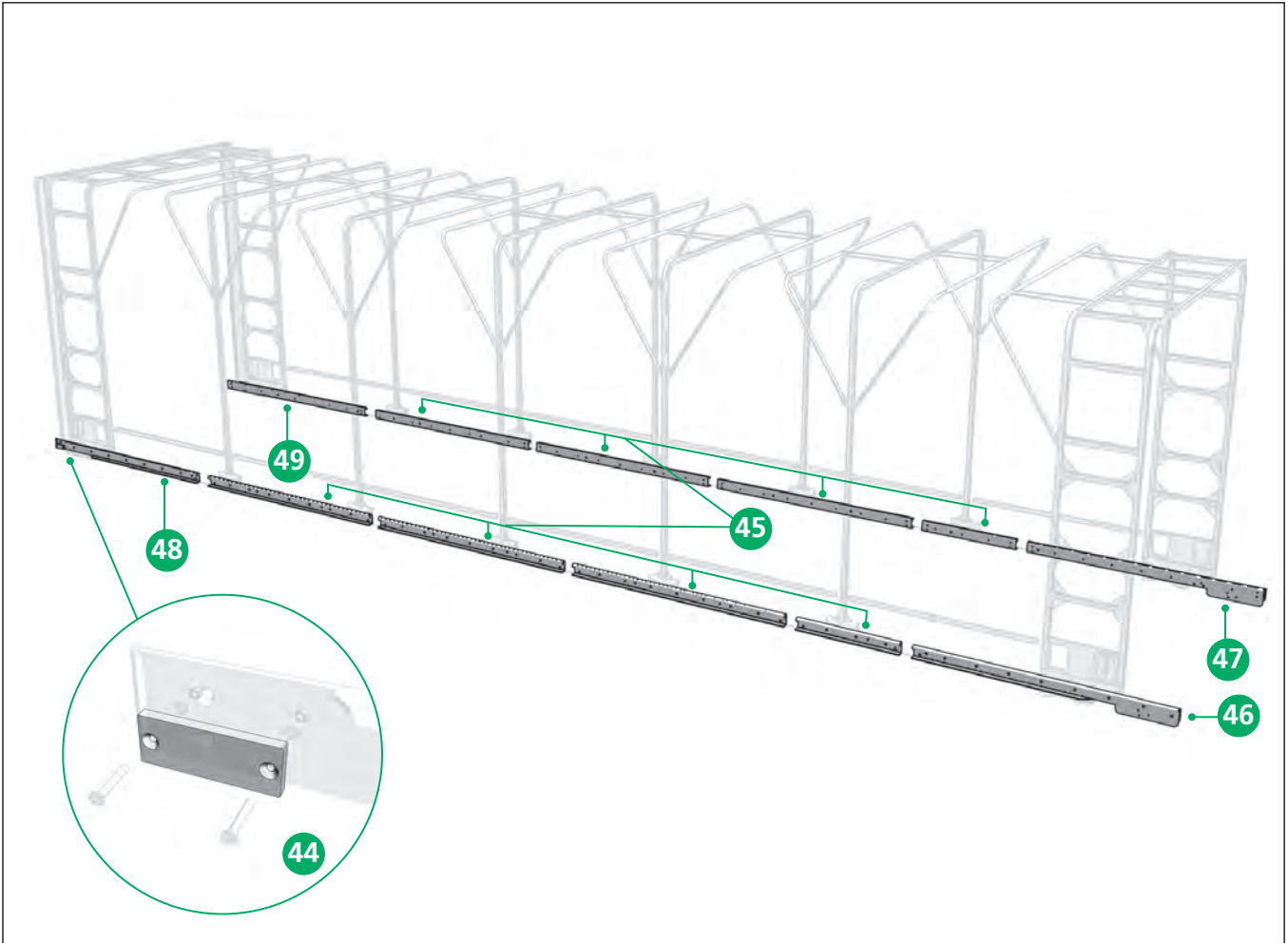


Pos.	Order-No.	Bezeichnung	Suer-Artikelnummer
26	40 38 072 620	Anschlag Verschluss links/rechts Set	---
27	40 38 072 640	Rollenhalter U Set	660072640
28	40 01 013 386	Rollfeder	---
29	40 01 013 388	Schiene 17 x 44 x 2500 Alu	---
30	40 01 013 390	Endstopfen	---
31	40 01 013 403	Scheuerunterlage	---
32	40 38 040 730	Heckplanenscharnier links	---
33	40 38 040 740	Heckplanenscharnier rechts	---
34	40 38 040 790	Heckplanenscharnier Set links	---
35	40 38 040 800	Heckplanenscharnier Set rechts	---
36	40 38 056 190	Rolle Set 60 x 30	660056190
37	40 38 074 450	Set Stopper Bremsbelag	---
38	40 38 074 420	Stopper Unterlage	---
39	40 38 056 590	Rolle Set 60 x 16	660056590
40	40 38 056 720	Rollenhalter Set L-Form	660056720
41	40 38 071 450	Rollenhalter Set U-Form	660071450
42	40 38 064 170	Planenhaken PA6 silber	---
43	40 38 064 180	Nietunterlage	---

Schiebebügelverdeck

ab 2008

Ersatzteile

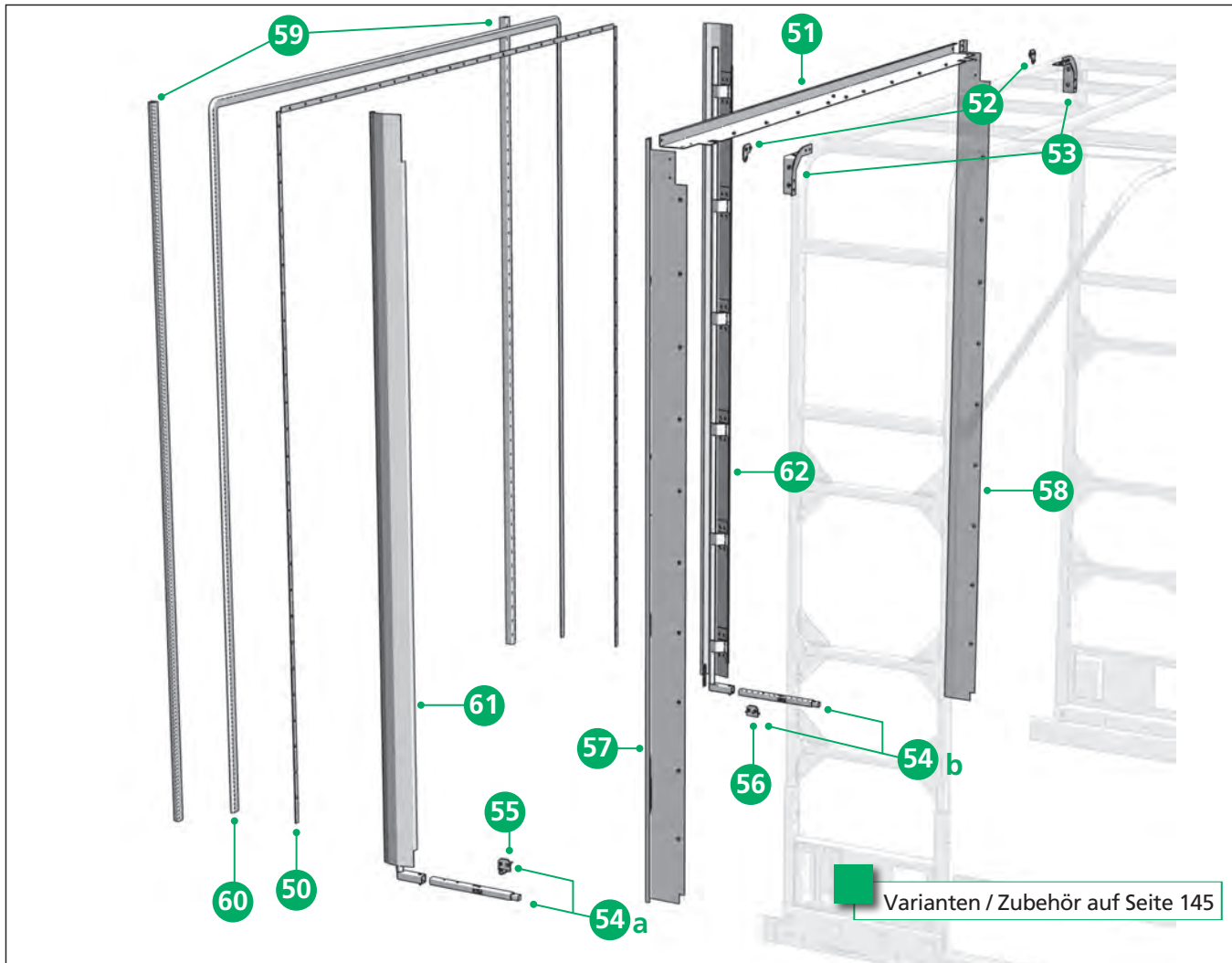


Pos.	Order-No.	Bezeichnung	Suer-Artikelnummer
44	40 38 071 570	Verschleißplatte	---
45	40 38 056 130	Zwischenlaufschiene 2000	660056130
46	40 38 056 150	Endlaufschiene für Bodenverschluss links 2010	660056150
47	40 38 056 160	Endlaufschiene für Bodenverschluss rechts 2010	660056160
48	40 38 070 820	Ausleger für Wandverschluss links 2010	---
49	40 38 070 830	Ausleger für Wandverschluss rechts 2010	---

Schiebebügelverdeck

ab 2008

Ersatzteile Front



Pos.	Order-No.	Bezeichnung	Suer-Artikelnummer
50	40 38 035 330	Leiste 3 x 20 x 2000 Alu	---
51	40 38 049 530	■ Säulenquerverbindung Dach 2550	660049530
52	40 38 049 550	Verstärkungsblech	660049550
53	40 38 049 560	Verstärkungsplatte	660049560
54 a	40 38 071 080	Verschluss vorne links	---
54 b	40 38 071 090	Verschluss vorne rechts	---
55	40 38 068 390	Haken links	---
56	40 38 068 400	Haken rechts	---
57	40 38 051 490	■ Säule 2700 links	660051490
58	40 38 051 500	■ Säule 2700 rechts	660051500
59	40 38 051 520	■ C-Profil 2700 (2x)	---
60	40 38 051 680	Dichtprofil Stirnwandverschluss 10 Meter	---
61	40 38 056 810	■ Hebel 2/2300 links	---
62	40 38 056 820	■ Hebel 2/2300 rechts	---

Schiebebügelverdeck

ab 2008

Ersatzteile ohne Abbildungen

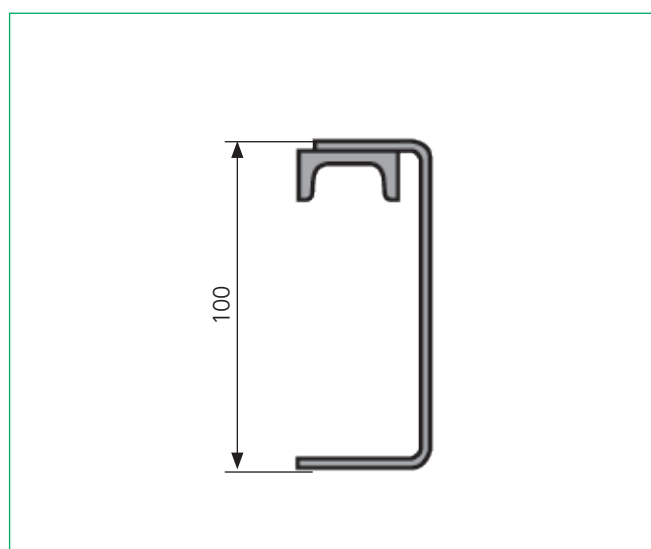
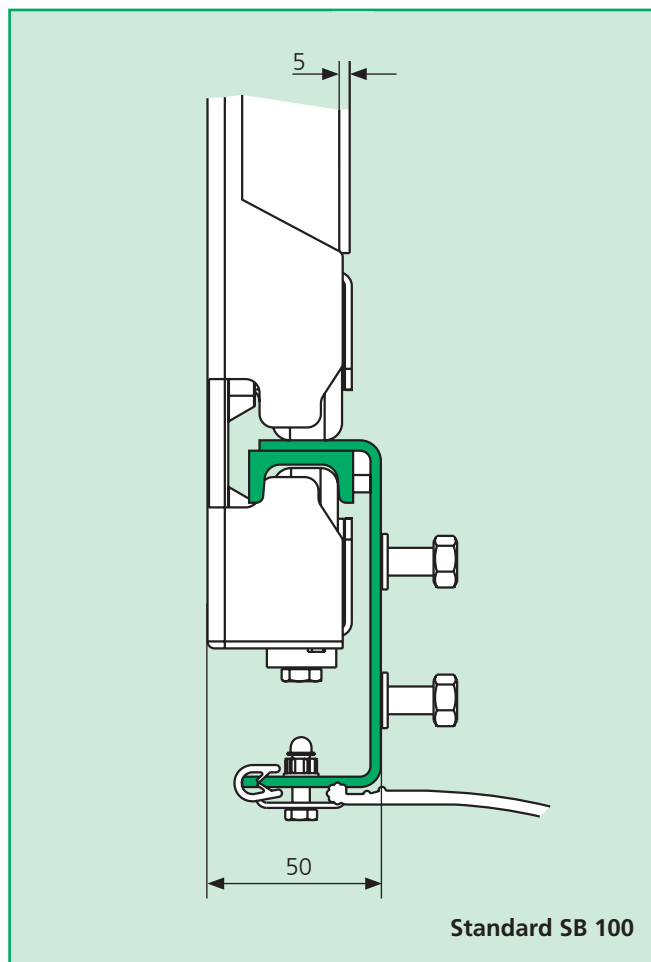
Pos.	Order-No.	Bezeichnung	Suer-Artikelnummer
-	40 38 036 790	Rahmen für Breite 2650 - 2750	---
-	40 38 036 770	Querrohr für Breite 2650 - 2750	---
-	40 38 036 780	Rechteckrohr für Breite 2650 - 2750	---
-	40 38 049 250	Rechteckrohr für Höhe 2050 - 2500	660049250
-	40 38 051 510	Säulenquerverbindung Dach 2700	---
-	40 38 049 600	C-Profil 3000	---
-	40 38 049 510	Säule 3000 links	---
-	40 38 049 520	Säule 3000 rechts	---
-	40 38 049 730	Hebel 2/3000 links	---
-	40 38 049 740	Hebel 2/3000 rechts	---
-	40 38 051 570	Hebel 2/2700 links	---
-	40 38 051 580	Hebel 2/2700 rechts	---

Schiebebügelverdeck

bis 2008



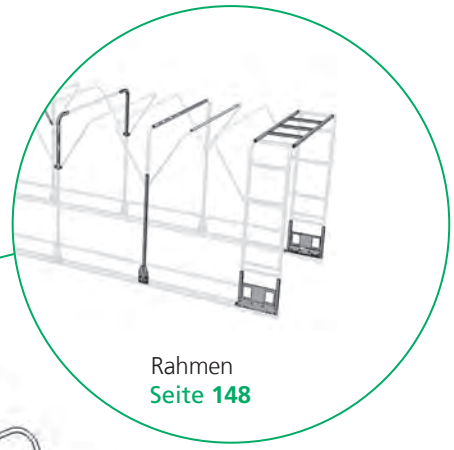
Verdeckaufbau



Schiebebügelverdeck

bis 2008

Front



← Fahrtrichtung · driving direction

Heck

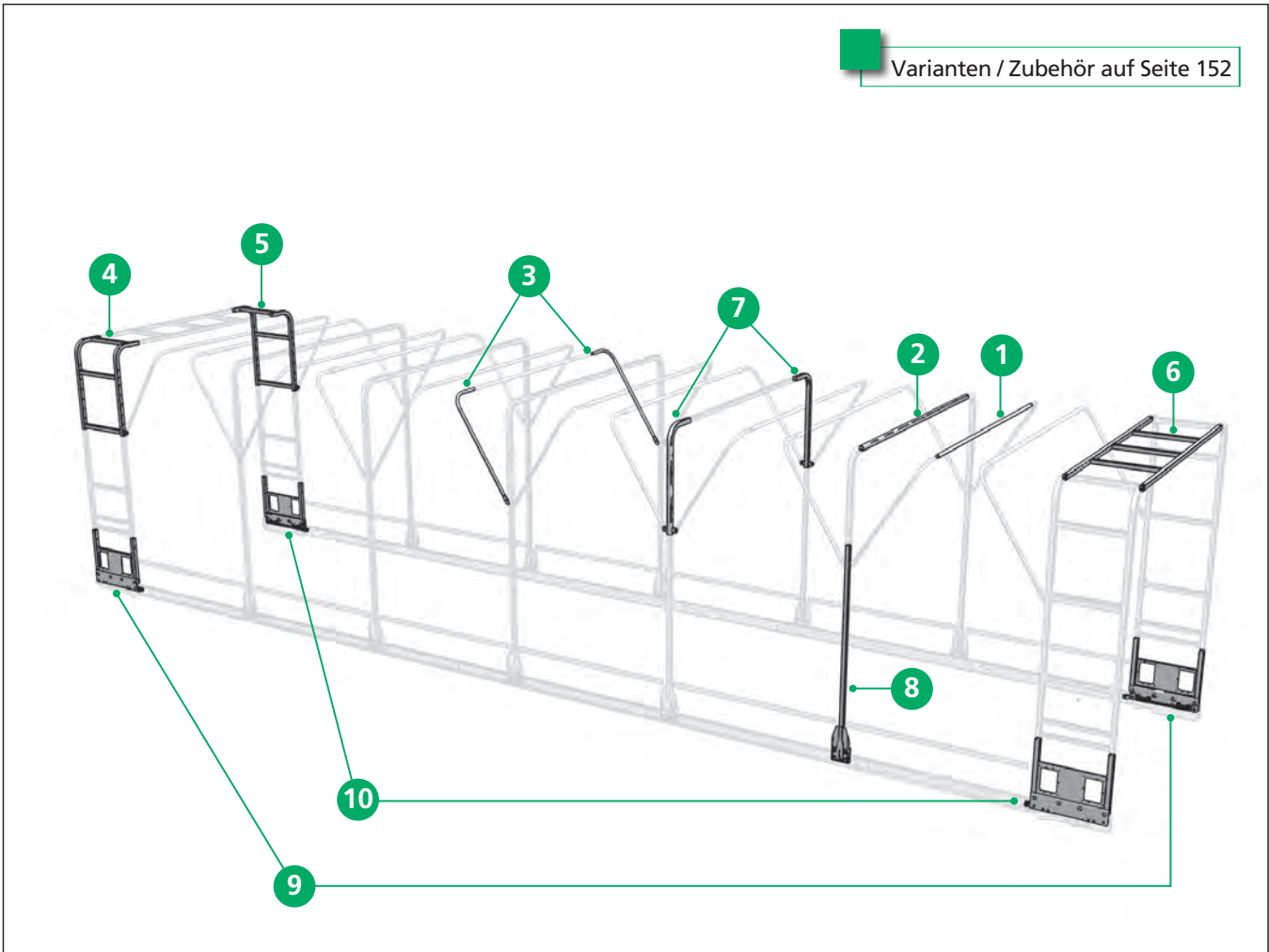


Schiebebügelverdeck

bis 2008

Ersatzteile

Varianten / Zubehör auf Seite 152

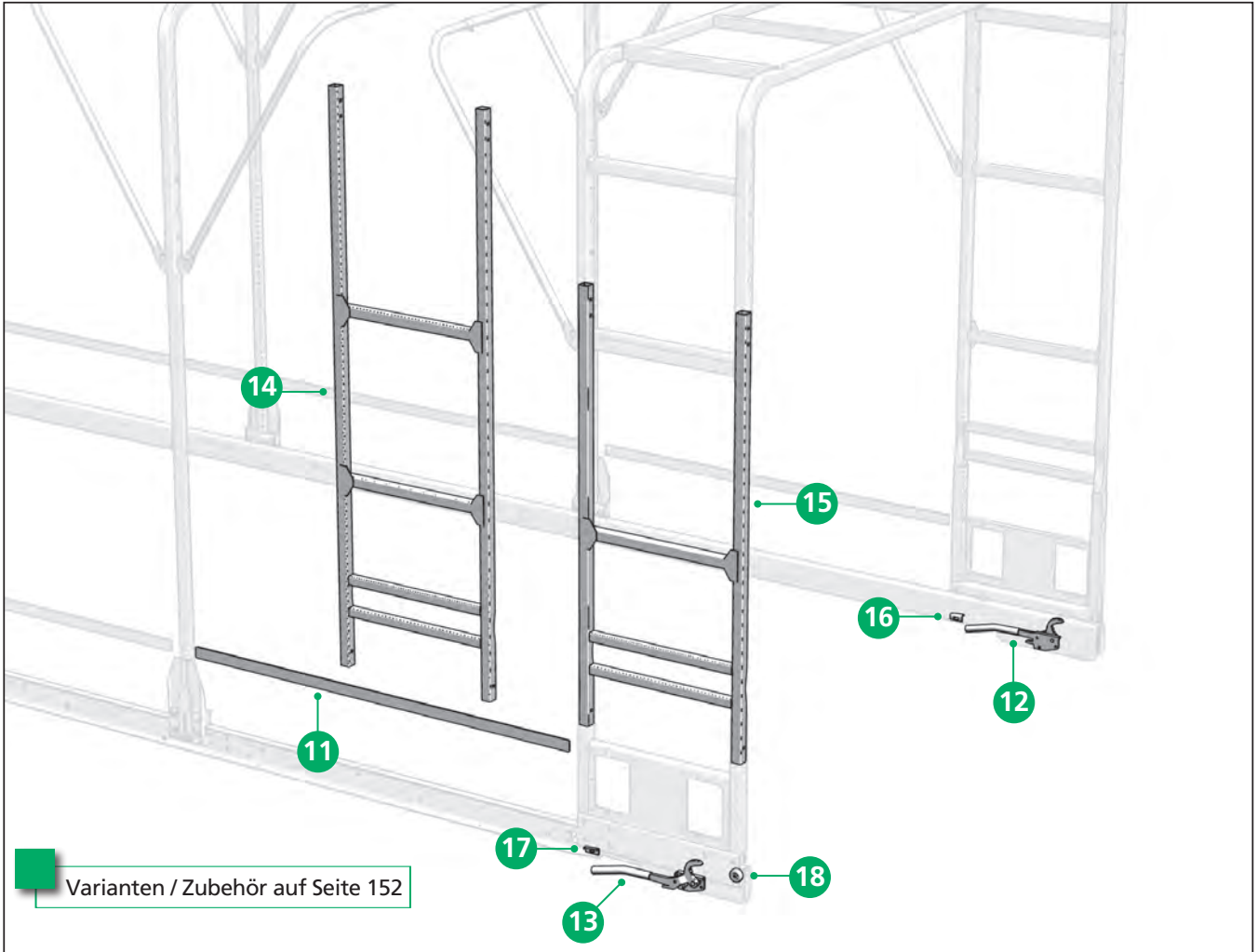


Pos.	Order-No.	Bezeichnung	Suer-Artikelnummer
1	40 38 034 130	Querrohr für Breite 2500 - 2600 mm	660034130
2	40 38 034 140	Rechteckrohr für Breite 2500 - 2600 mm	660034140
3	40 38 034 160	Rohrbügel 25 x 2	660034160
4	40 38 034 370	Bogen Endlaufwagen vorne links/hinten rechts	660034370
5	40 38 034 380	Bogen Endwagen vorne rechts/hinten links	660034380
6	40 38 034 530	Rahmen für Breite 2500 - 2600	660034530
7	40 38 034 540	Bogen Mittelwagen	660034540
8	40 38 034 570	Rollenwagen 2500	660034570
9	40 38 049 130	Endlaufwagen vorne links/hinten rechts	660049130
10	40 38 049 140	Endlaufwagen vorne rechts/hinten links	660049140

Schiebebügelverdeck

bis 2008

Ersatzteile Heck

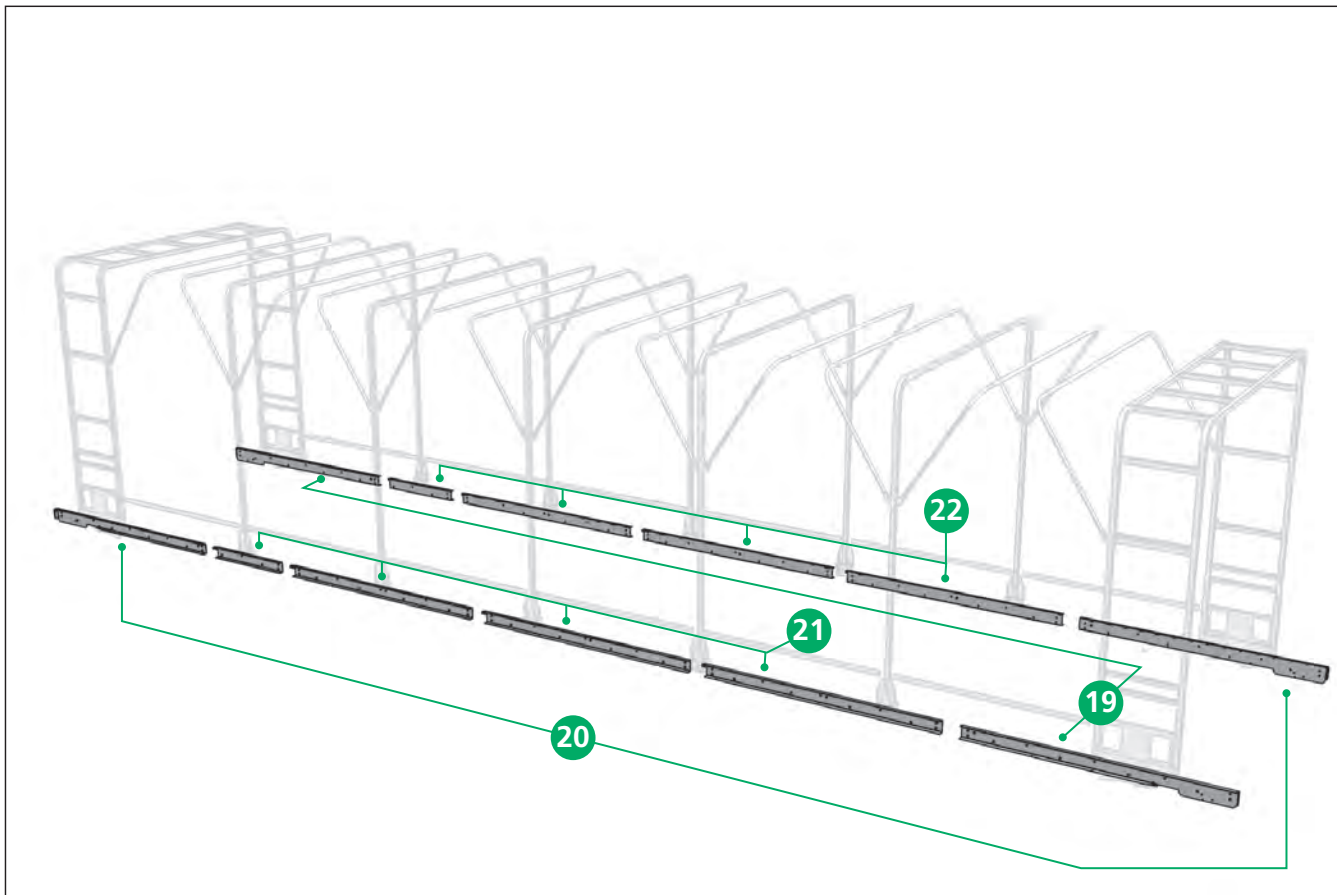


Pos.	Order-No.	Bezeichnung	Suer-Artikelnummer
11	40 38 035 490	Blattfeder	660035490
12	40 38 035 510	Bodenverschluss vorne links/hinten rechts	660035510
13	40 38 035 520	Bodenverschluss vorne rechts/hinten links	660035520
14	40 38 050 760	Rahmen für 2550 - 3000	---
15	40 38 050 770	Rahmen für 2050 - 2500	---
16	40 38 040 310	Rampe links	---
17	40 38 040 320	Rampe rechts	---
18	40 01 011 978	Laufrolle D=43, B=18,5	660011978

Schiebebügelverdeck

bis 2008

Ersatzteile

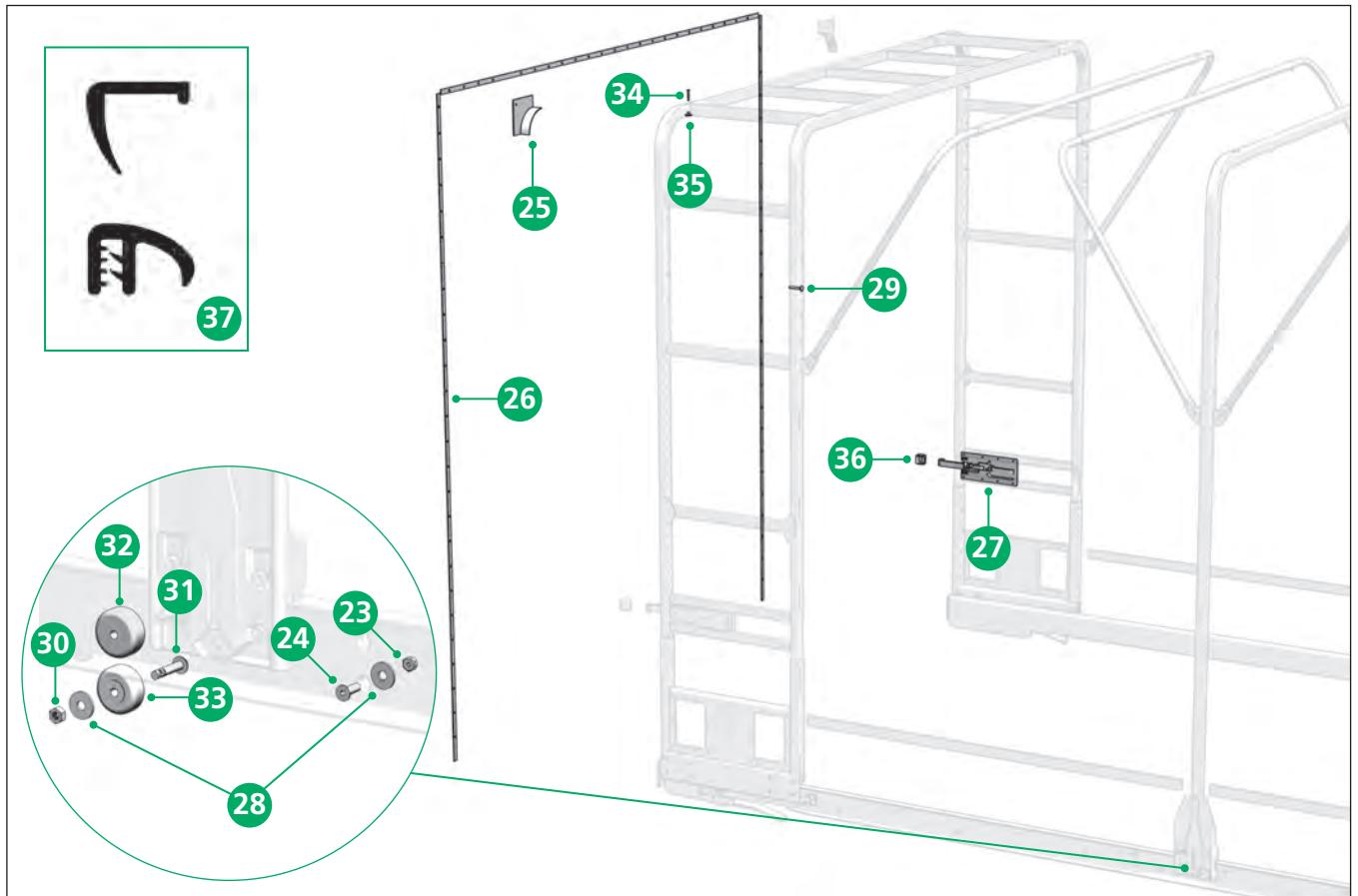


Pos.	Order-No.	Bezeichnung	Suer-Artikelnummer
19	40 38 035 250	Endlaufschiene links	660035250
20	40 38 035 260	Endlaufschiene rechts	660035260
21	40 38 035 290	Zwischenlaufschiene links	660035290
22	40 38 035 300	Zwischenlaufschiene rechts	660035300

Schiebebügelverdeck

bis 2008

Ersatzteile Front



Pos.	Order-No.	Bezeichnung	Suer-Artikelnummer
23	40 00 079 459	Sechskantmutter M 8	660794590
24	40 01 005 682	Senkschraube M 8 x 25	---
25	40 38 034 150	Stirnwandwinkel	---
26	40 38 035 330	Leiste 3 x 20 x 2000 Alu	---
27	40 38 035 530	Wandverschluss	660035530
28	40 00 078 575	Scheibe 8 x 24	---
29	40 00 078 202	Flachrundschrabe M 8 x 50	---
30	40 00 079 473	Sechskantmutter M 8 V	---
31	40 01 006 936	Linsenkopfschraube M 8 x 35	---
32	40 01 008 844	Laufrolle D = 45 B = 20	660008844
33	40 01 008 845	Laufrolle D = 45 B = 18,5	660008845
34	40 01 009 577	Sechskantschraube M 6 x 40	---
35	40 01 009 618	Blechmutter M 6 x 26 x 11,5	---
36	40 38 035 690	Rungentasche	---
37	40 38 037 920	Dichtprofilsatz Stirnwand	---

Schiebebügelverdeck

bis 2008



Ersatzteile ohne Abbildungen

Pos.	Order-No.	Bezeichnung	Suer-Artikelnummer
-	40 38 036 770	Querrohr für Breite 2650 - 2750	---
-	40 38 036 780	Recheckrohr für Breite 2650 - 2750	---
-	40 38 036 790	Rahmen für Breite 2650 - 2750	---
-	40 00 078 225	Flachrundschraube M 8 x 42	660782250
-	40 01 013 445	Griffmulde	---



Edscha Trailer Systems — Open to ideas

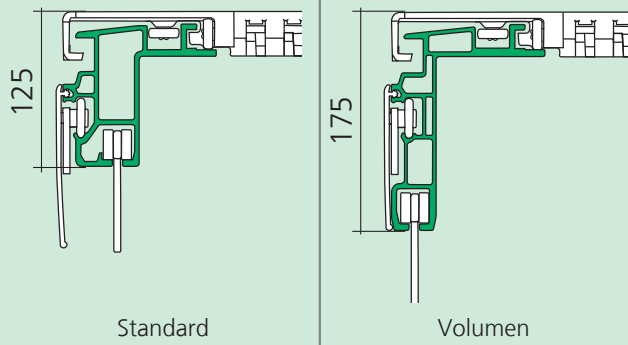
Load-bearing bodies require a solid structure. We offer you reliable, robust and intelligent solutions by which you can save time and money. Edscha Trailer Systems stands for sliding roofs, progress and innovation.

Trust in the market leader.

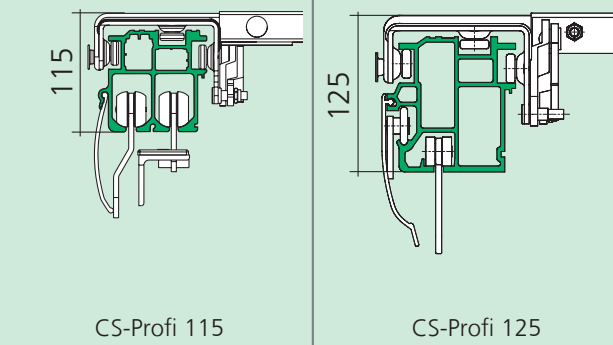


Aufbau

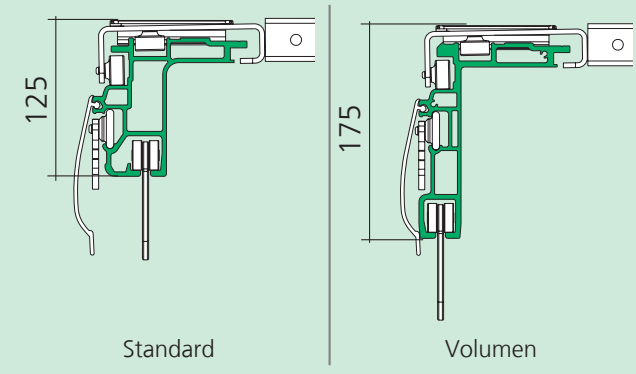
CS-UltraLine II / CurtainSider-UL/HD



CS-Profi / CS Lite



CS-Lite Plus

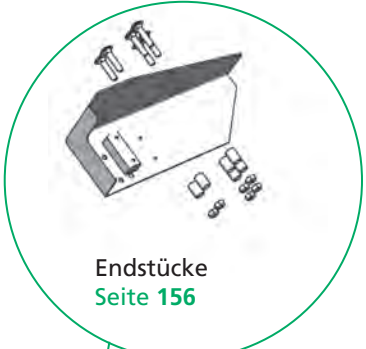


Spezifisches Merkmal

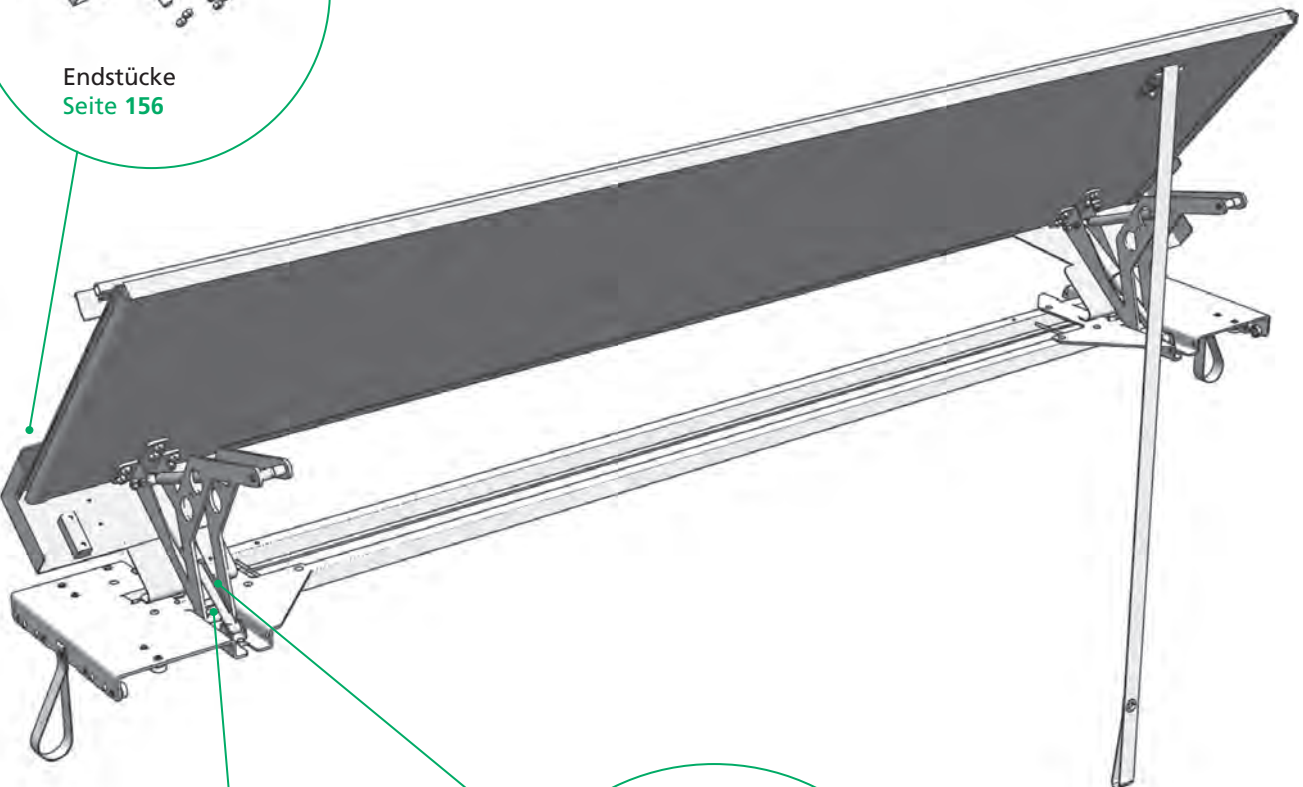


Halbautomatisch aufschwingende Heckabschlussklappe für Fahrzeuge mit Schiebeverdeck und Ladebordwand

TailWing



Endstücke
Seite 156

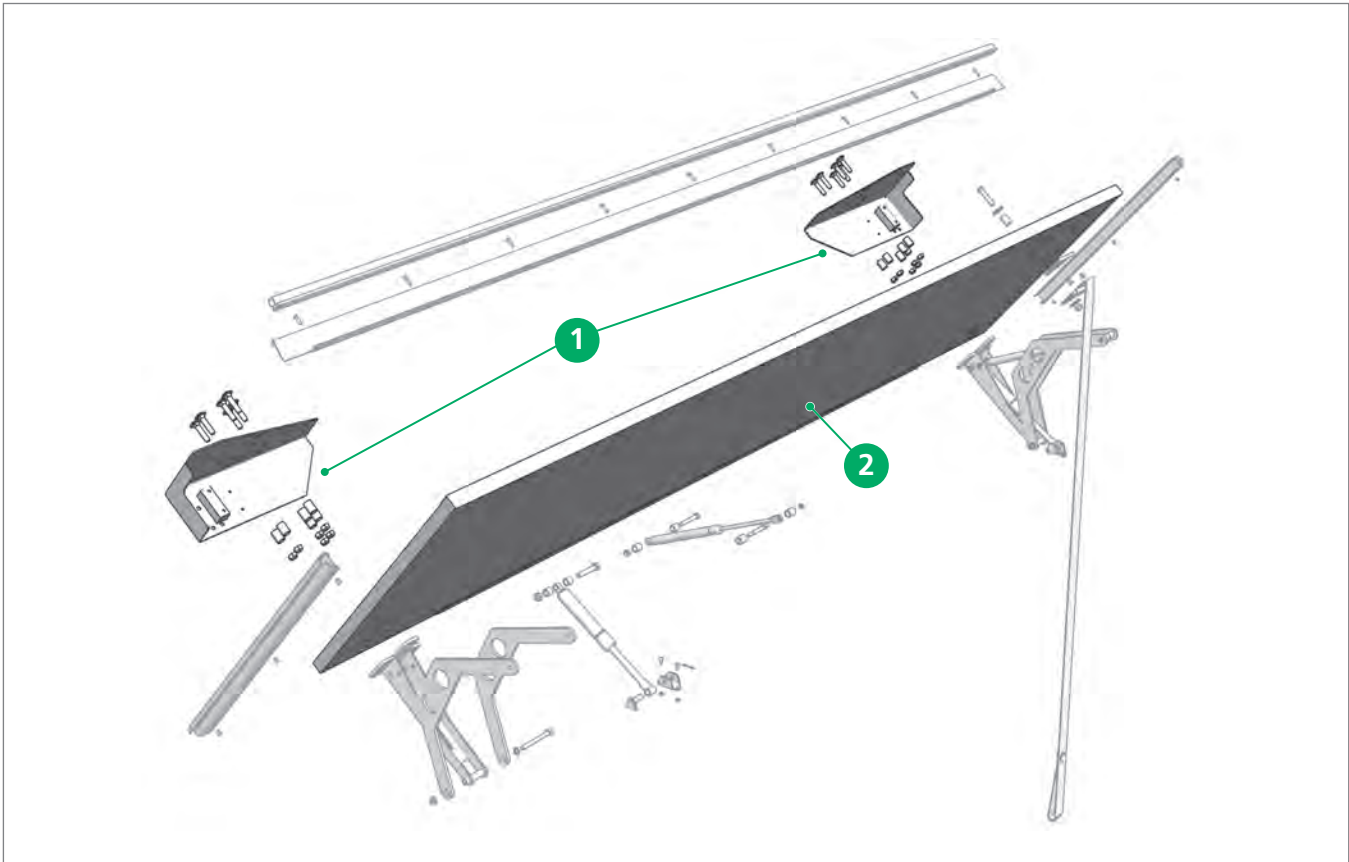


Hebelgelenk
Seite 158



Gasfedern
Seite 157

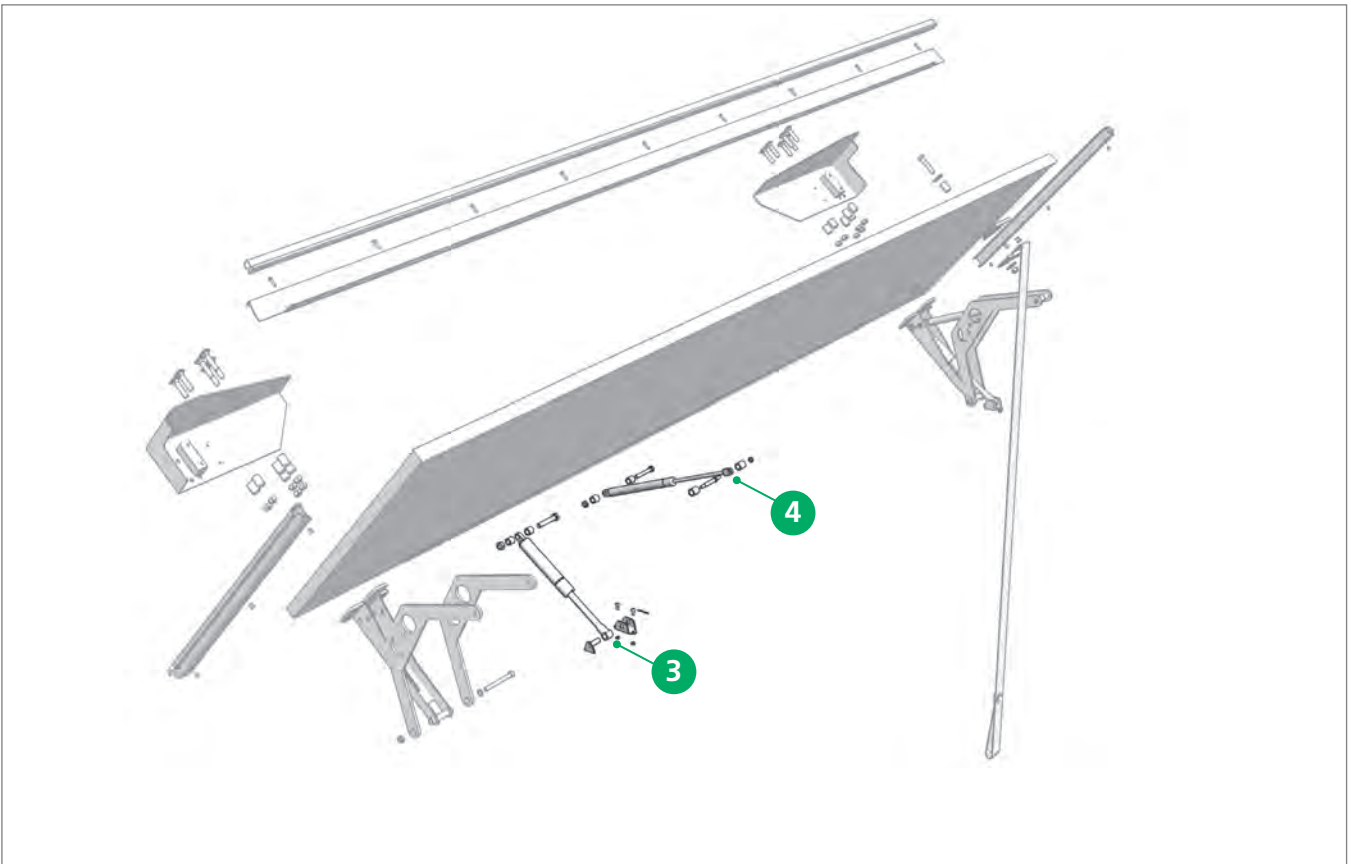
Ersatzteile TailWing



Pos.	Order-No.	Bezeichnung	Suer-Artikelnummer
1	42 21 480 002	Reparatursatz Eckstücke UltraLine II / CurtainSider-UL / HD	---
1	42 21 480 006	Reparatursatz Eckstücke UltraLine II XL / CurtainSider-UL / HD XL	---
1	42 21 500 002	Reparatursatz Eckstücke CS Lite / CS Pro i	---
1	42 21 500 006	Reparatursatz Eckstücke CS Lite XL / CS Pro i XL	---
1	42 21 510 002	Reparatursatz Eckstücke CS Lite Plus	---
1	42 21 510 006	Reparatursatz Eckstücke CS LitePlus XL	---
2	Kundenspezifisch	Paneele	---

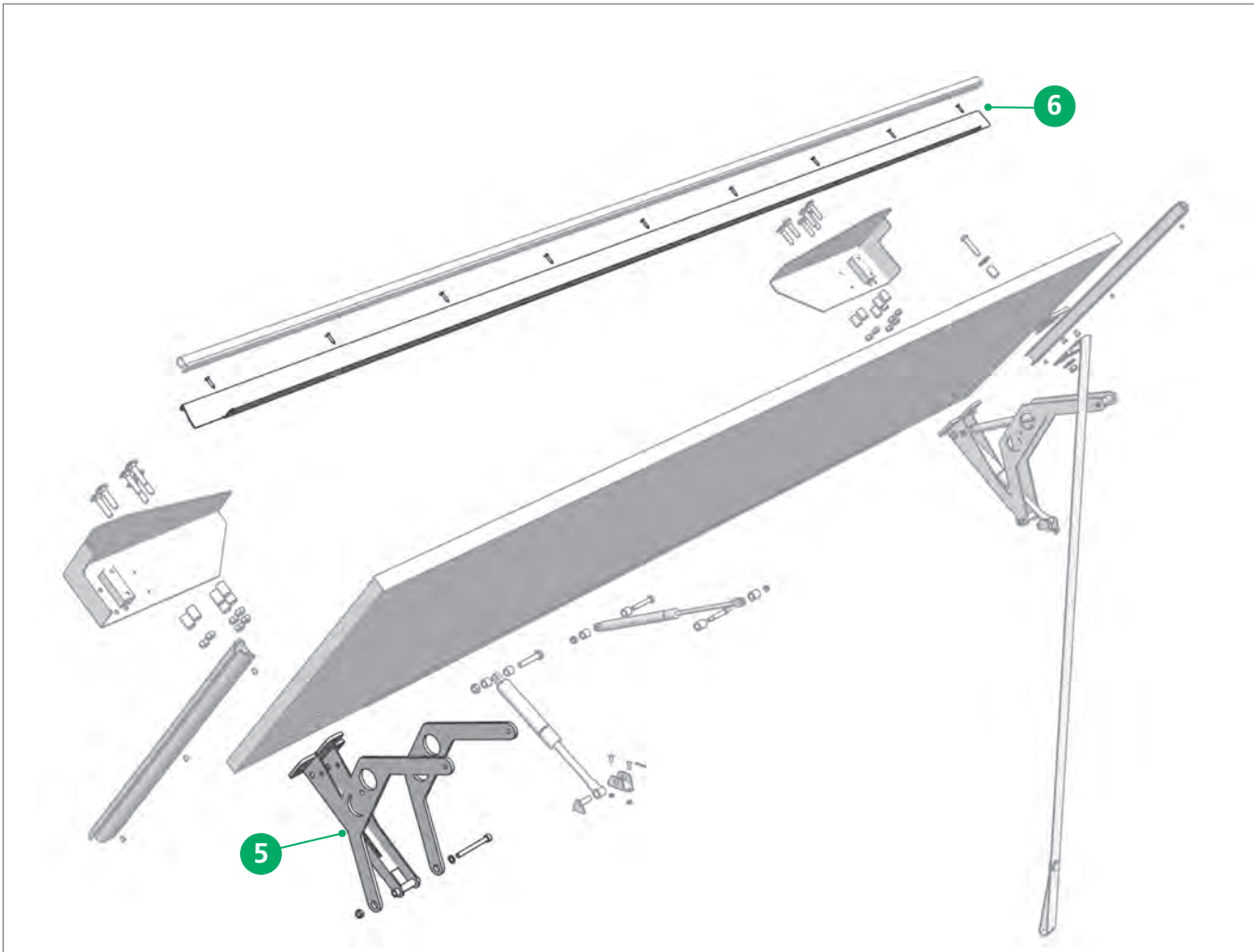
TailWing

Ersatzteile TailWing



Pos.	Order-No.	Bezeichnung	Suer-Artikelnummer
3	42 35 440 001	Reparatursatz große Gasfeder 1100N	---
3	42 35 440 002	Reparatursatz große Gasfeder 1700N	---
3	42 35 440 003	Reparatursatz große Gasfeder 2100N	---
4	42 35 440 004	Reparatursatz Gasfeder 100N	---
4	42 35 440 005	Reparatursatz Gasfeder 200N	---

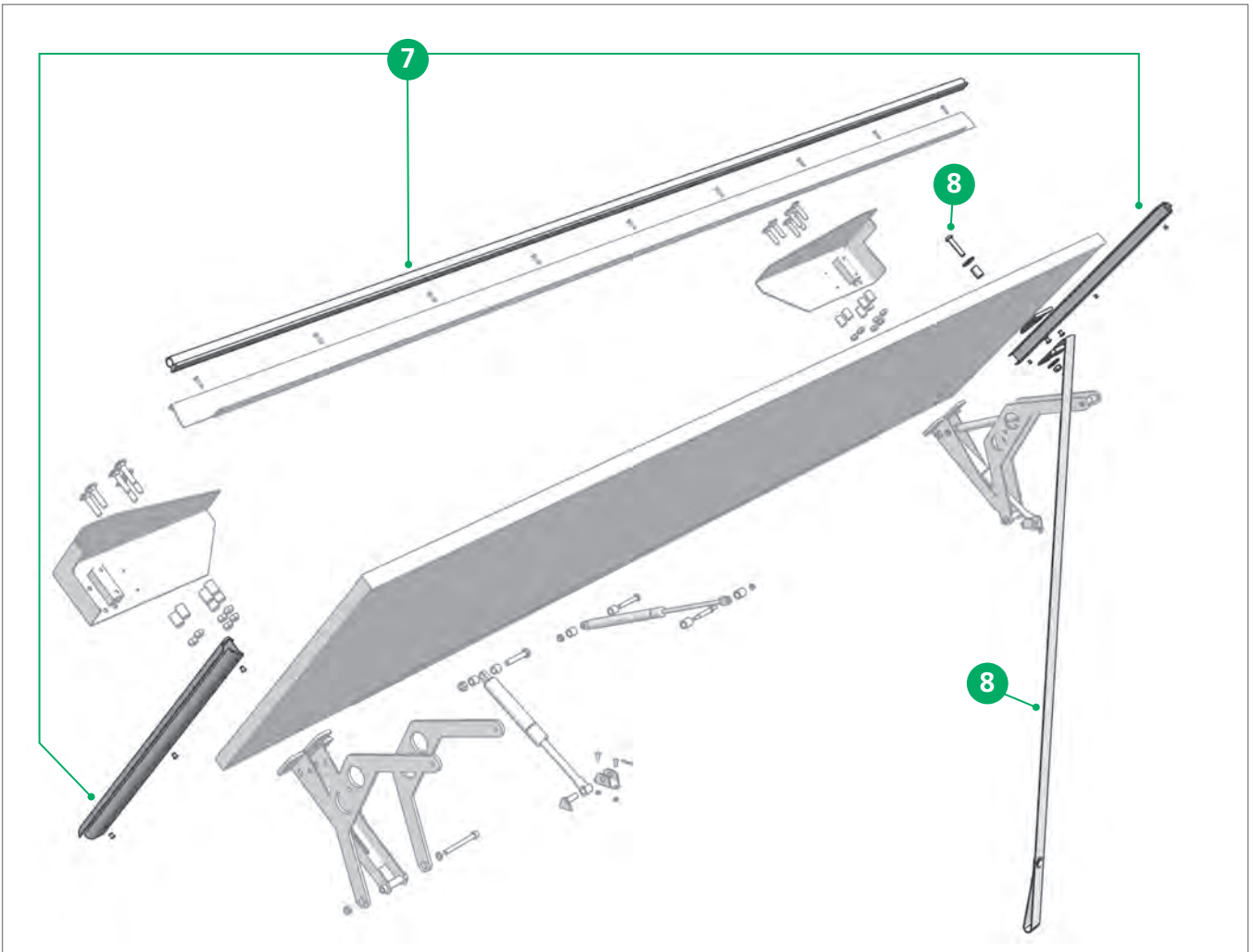
Ersatzteile TailWing



Pos.	Order-No.	Bezeichnung	Suer-Artikelnummer
5	42 35 440 006	Reparatursatz Hebelgelenk	---
6	42 35 440 007	Reparatursatz Regenprofil	---

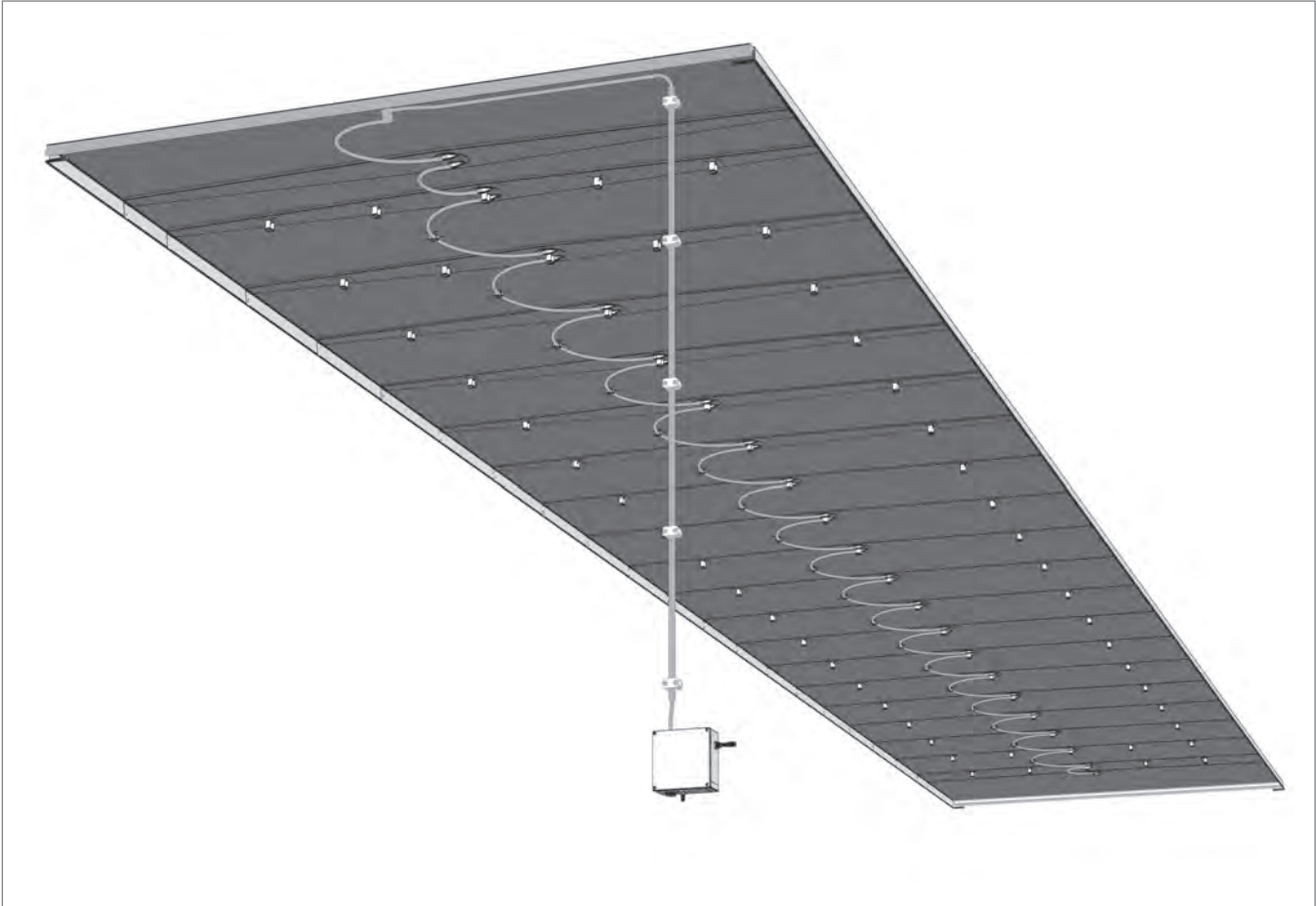
TailWing

Ersatzteile TailWing



Pos.	Order-No.	Bezeichnung	Suer-Artikelnummer
7	42 35 440 008	Reparatursatz Dichtungen	---
8	42 35 440 009	Reparatursatz Zugschlaufe	---

Aufbau

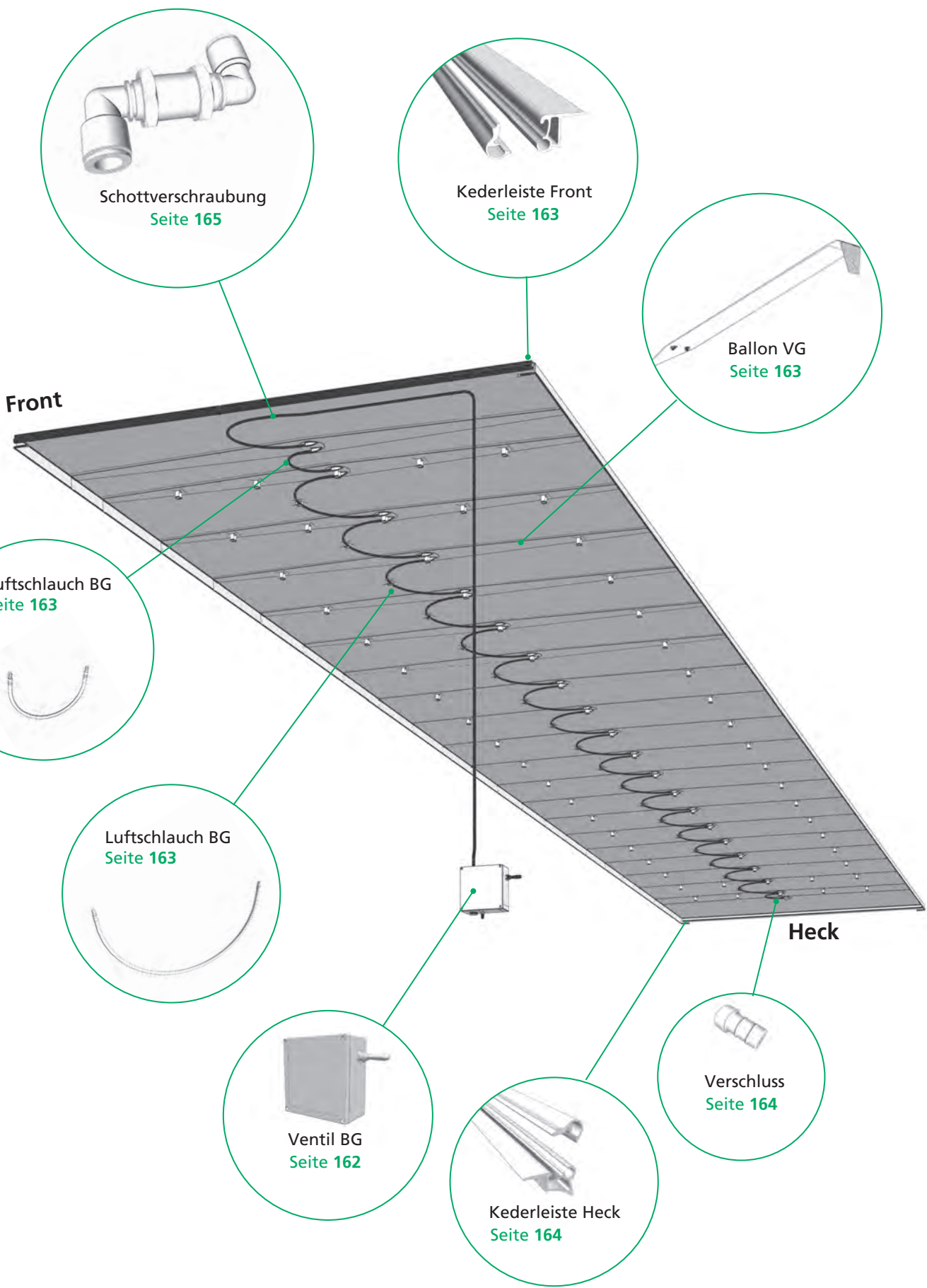


Spezifisches Merkmal

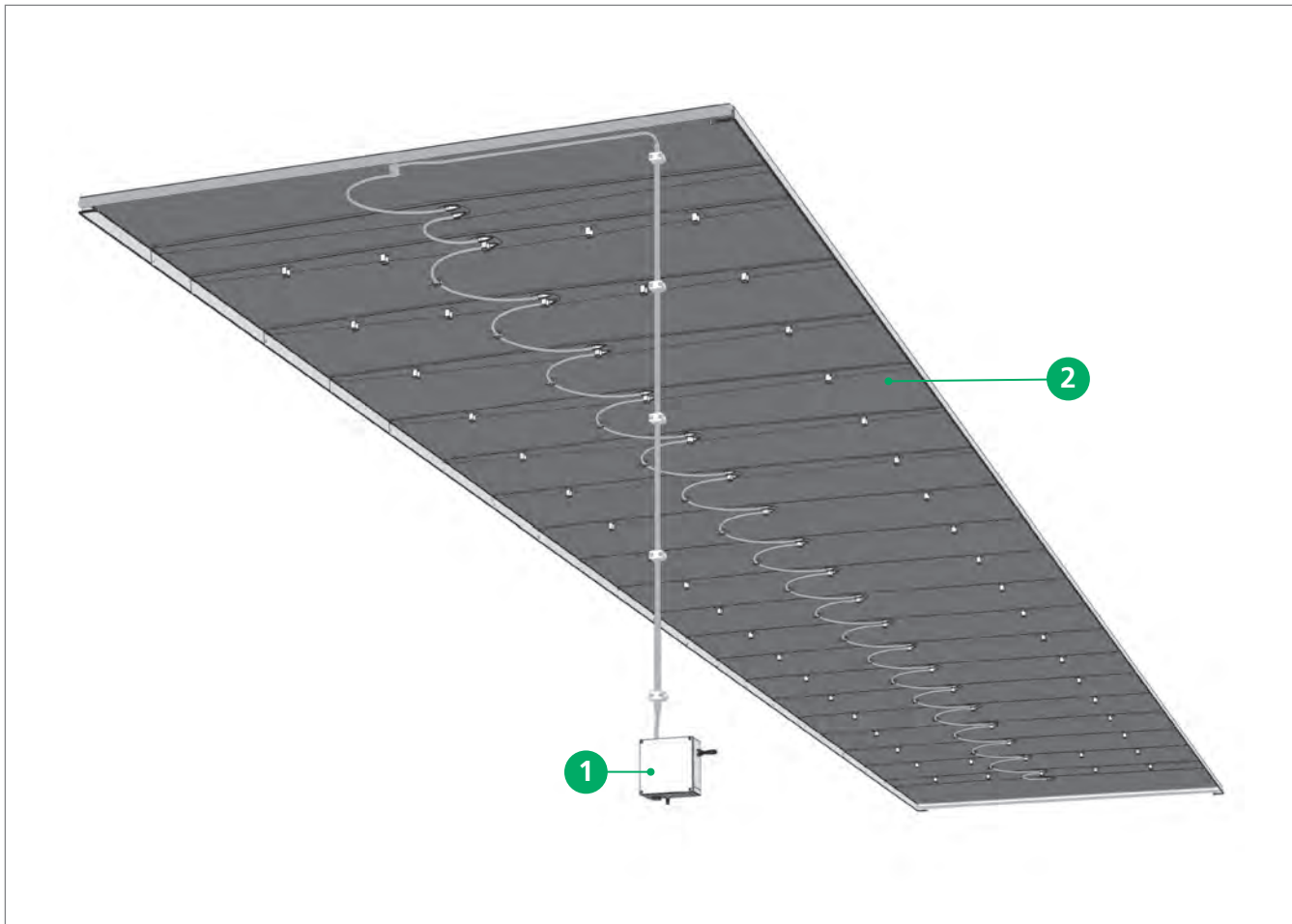


Pneumatisches Ablaufsystem zur Vermeidung oder einfacher Entfernung größerer Wasseransammlungen auf der Dachplane und damit Verhinderung von Eisbildung.

DrySystem

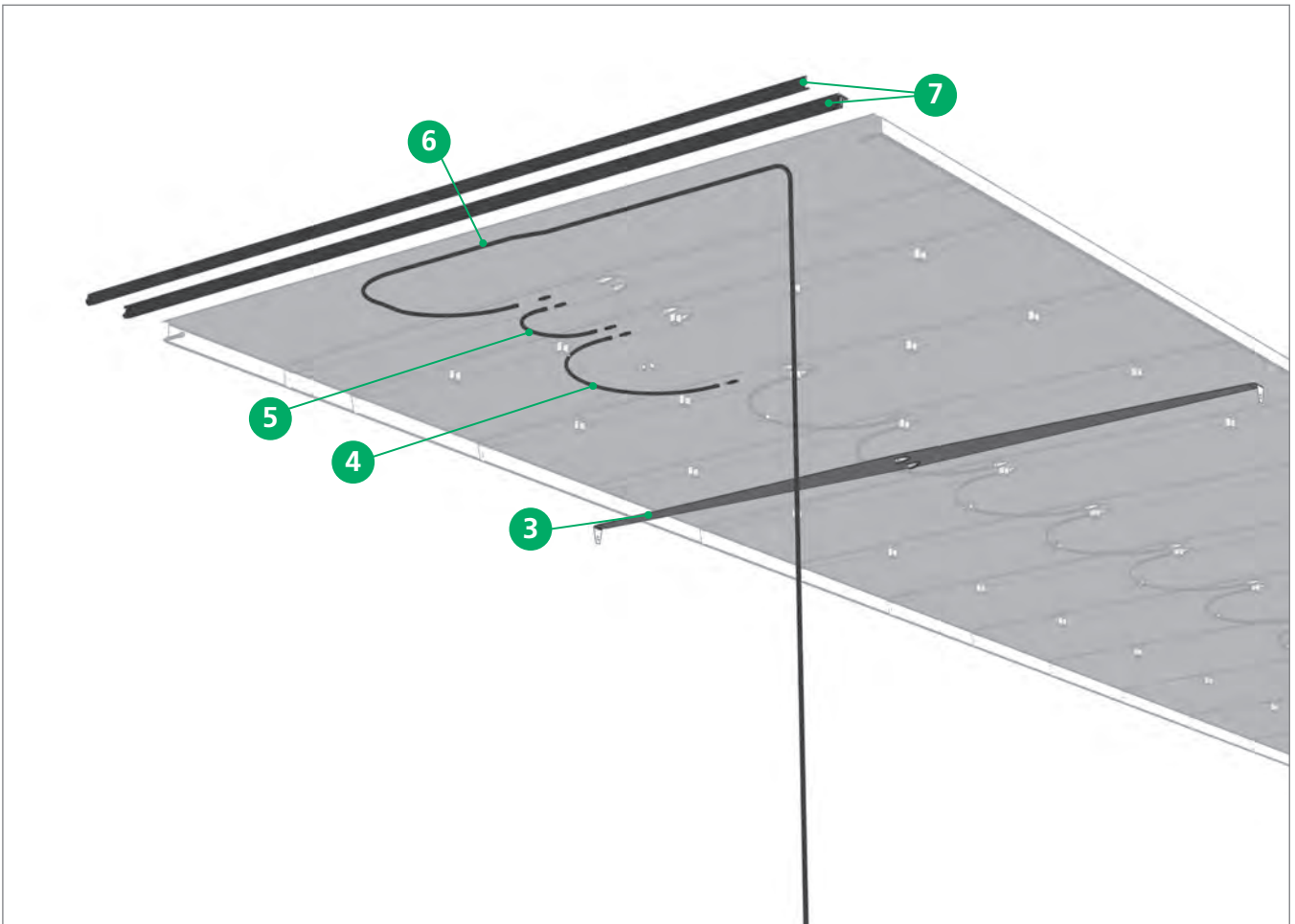


Ersatzteile DrySystem



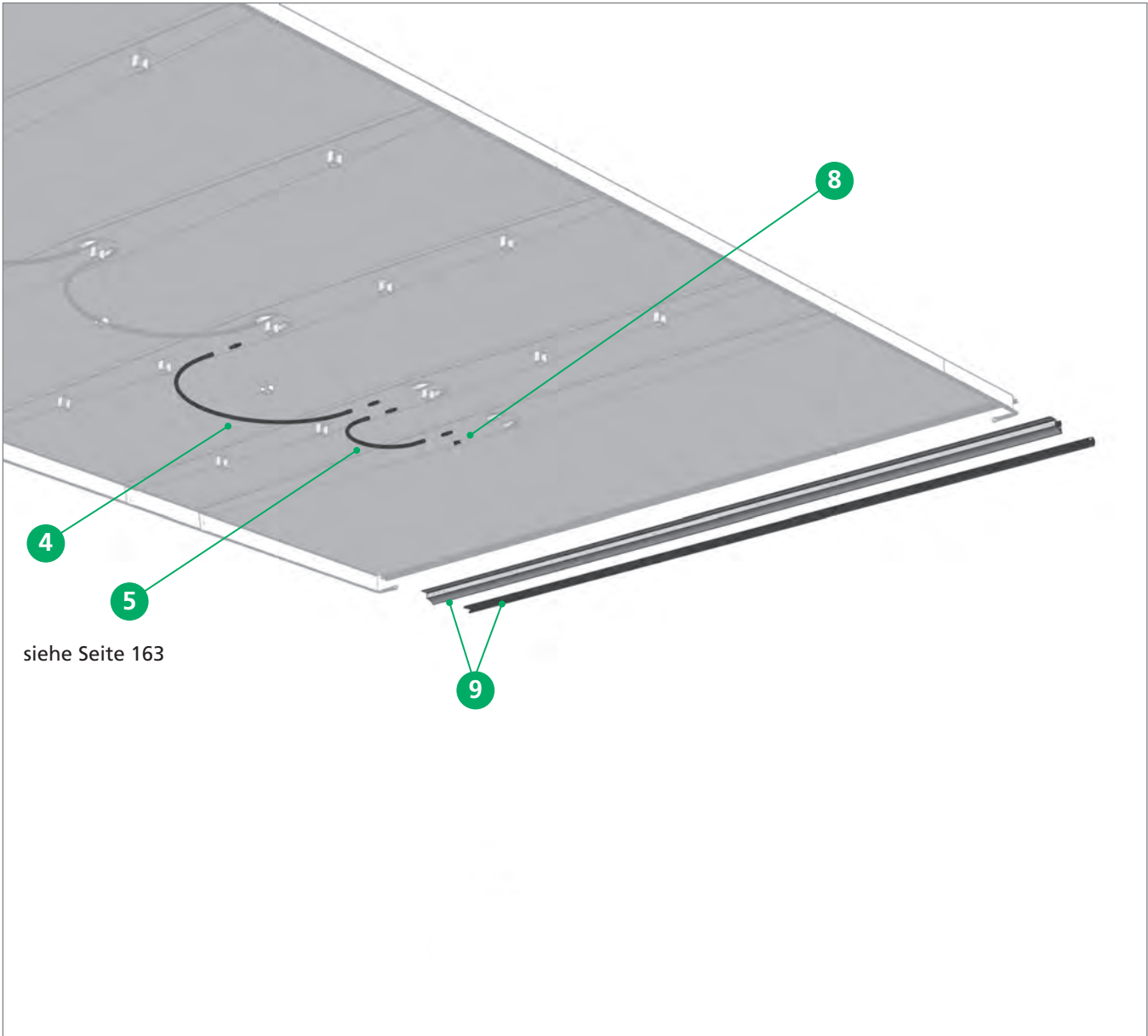
Pos.	Order-No.	Bezeichnung	Suer-Artikelnummer
1	40 38 071 830	Ventil BG	---
2	Auf Anfrage	Dachplane BG	---

Ersatzteile DrySystem



Pos.	Order-No.	Bezeichnung	Suer-Artikelnummer
3	40 38 071 840	Ballon BG	---
4	40 38 071 790	Luftschlauch BG	---
5	40 38 071 890	Luftschlauch BG (erster und letzter Spriegel)	---
6	40 38 072 090	Luftschlauch BG (zwischen Ventil und 1 Ballon)	---
7	40 38 071 950	Kederleiste BG (vorne)	---

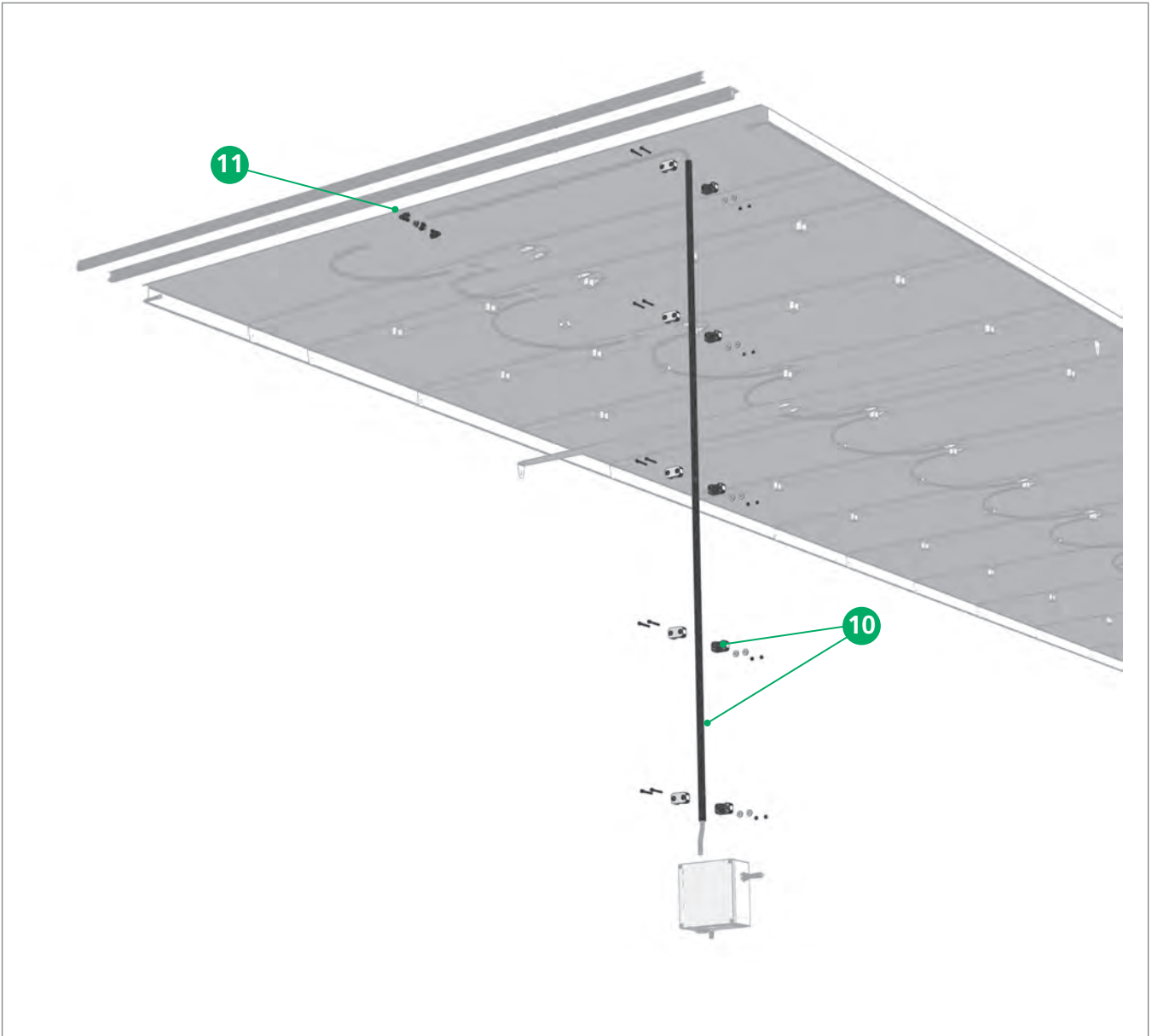
Ersatzteile DrySystem



Pos.	Order-No.	Bezeichnung	Suer-Artikelnummer
8	40 38 071 870	Verschluss (letzter Ballonanschluss)	---
9	40 38 071 960	Kederleiste BG (hinten)	---

DrySystem

Ersatzteile DrySystem



Pos.	Order-No.	Bezeichnung	Suer-Artikelnummer
10	40 38 072 300	Erweiterungskit Stirnwandverrohrung BG	---
11	40 38 071 900	Schottverschraubung BG	---

Hausanschrift:

Handelsstraße 5
42929 Wermelskirchen
Telefon +49 2196 946-0
Telefax +49 2196 946-100

E-Mail: info@suer.de
www.suer.de
www.fahrzeugbau-shop.de

Postanschrift:
Postfach 1580
42908 Wermelskirchen

Niederlassungen:

Kossaer Straße 2
04356 Leipzig
Telefon +49 341 229015-60
Telefax +49 341 229015-61

Taitinger Straße 54
86453 Dasing
Telefon +49 8205 9611-0
Telefax +49 2196 946-251126

Verkaufsbüros:

Göhlsdorfer Straße 46
14550 Groß Kreuz
Telefon +49 341 229015-73
Telefax +49 2196 946-25551

Brokhuchtinger Landstraße 76
28259 Bremen
Telefon +49 2196 946-288
Telefax +49 2196 946-25288

Stuttgarter Straße 25
71083 Herrenberg
Telefon +49 7032 9586-5
Telefax +49 7032 8004

Auslandsniederlassungen:

Suer Polska Sp. z o.o.
Widziszewo, ul. Ceramiczna 8
PL 64-000 Kościan
Telefon +48 (65) 5129699
Telefax +48 (65) 5132148
E-Mail: info@suer.pl
www.suer.pl

UAB „Suer Baltic“
Linkmenų gatvė 25a
Vilnius LT-08217
Telefon +370 52196682
Telefax +370 52105301
E-Mail: suerbaltic@suer.lt
www.suer.lt

